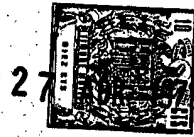


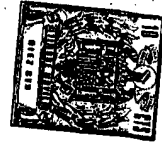
190998

MODELO DE UTILIDAD
=====*Memoria Descriptiva**sobre:*COCINA PLEGABLE PARA CAMPO.

Solicitante: D. MANUEL PEÑA IGLESIAS, de nacionalidad española, residente en Lugones (Asturias).

El presente Modelo de Utilidad se refiere a una cocina plegable para campo, para su uso con una bombona de gas y cuya principal característica es su constitución sencilla permitiendo un fácil y rápido plegado y armado del conjunto.

5.



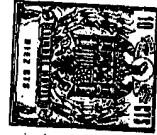
Aunque esta cocina puede utilizarse con cualquier tipo de fuego, como anteriormente se ha indicado especialmente ideada para su utilización con bombonas de gas.

5. La cocina de la invención, comprende una armadura soporte, a base de varillas metálicas, y una placa o parrilla superior de calentamiento sobre la que se disponen los alimentos o recipientes conteniendo los alimentos a cocinas.

10. La armadura está formada por dos marcos rectangulares cruzados en forma de aspa, siendo tales marcos de igual dimensión y quedando unidos entre sí, por sus lados opuestos cruzados mediante ejes de giro que permiten el abatimiento de un marco sobre otro y su apertura para quedar en forma de aspa. Los dos marcos disponen por su parte superior de medios para el apoyo de la placa o parrilla de calentamiento así como de 15. medios de conexión entre ambos marcos para mantenerlos en la posición abierta correcta en que han de soportar la placa o parrilla, quedando en tal posición apoyados en el suelo por su lado inferior.

20. Los medios para el apoyo de la placa o parrilla consisten en un primer quiebro que presentan los marcos superiormente y que determina un tramo dirigido hacia afuera que queda en posición horizontal cuando el conjunto se halla en su posición abierta para soportar la parrilla. A continuación de este tramo los marcos presentan un segundo quiebro que determinan un tramo extremo de reducida longitud dirigido hacia 25. arriba en ángulo recto respecto al tramo anterior y que sirve como tope para evitar que la parrilla pueda deslizarse lateralmente.

30. Los tramos horizontales citados, quedan a igual altura en los dos marcos, de modo que la parrilla o placa quede en posición horizontal para recibir los alimentos o recipientes.



tes que se deseen calentar.

Los dos marcos, son de altura suficiente para permitir la introducción bajo la placa o parrilla de una bombona de gas de tamaño usual.

5.

Entre los tramos horizontales citados de cada marco se dispone una varilla que sobresale por ambos extremos de los referidos tramos y presenta sus porciones extremas dobladas hacia arriba para servir, junto con los tramos extremos de los marcos doblados hacia arriba, como topes laterales para evitar el deslizamiento de la placa o parrilla de calentamiento en cualquier sentido. Estas varillas y los tramos horizontales sirven como elementos de apoyo para la placa o parrilla.

10.

Los medios de conexión están constituidos por un gancho fijado a una de las varillas y de longitud suficiente para fijarse en la opuesta cuando el conjunto se halla abierto sirviendo tal gancho para mantener los marcos en la posición correcta en que han de soportar la placa o parrilla.

15.

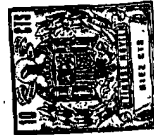
20.

Con el fin de que pueda comprenderse más fácilmente la constitución de la cocina de la invención y para poner más de manifiesto la sencillez de constitución y armado de la misma, seguidamente se hace una descripción más detallada de la cocina, haciendo referencia al dibujo adjunto, en el cual se muestra en perspectiva una forma de realización dada a título de ejemplo no limitativo.

25.

Como puede verse en el dibujo, la cocina está formada por una armadura constituida por dos marcos rectangulares 1 y 2, a base de varilla metálica. Estos marcos van dispuestos entre sí en forma de aspa y unidos mediante pasadores o ejes de giro 3, de modo que los dos marcos pueden disponerse entre

30.



sí, en la posición mostrada en la figura o bien abatidos el uno sobre el otro reduciendo al mínimo el espacio ocupado por la armadura.

5. Los dos marcos 1 y 2 presentan superiormente un quiebro 4 que determina un tramo 5 que queda en posición horizontal cuando el conjunto está abierto en la posición mostrada en el dibujo. Los tramos 5 quedan a igual altura en los dos marcos. Entre los tramos 5 paralelos de cada marco discurre una varilla 6 que sobresale por sus extremos de los referidos tramos y presenta su posición extrema 7 doblada hacia arriba.

10. A continuación del tramo 5 los marcos presentan una porción 8 doblada hacia arriba en ángulo recto respecto al referido tramo 5.

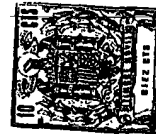
15. Las varillas 6 y los tramos 5 sirven como asiento para una placa o parrilla que constituye la superficie de asiento para los recipientes o alimentos a calentar y bajo la cual se dispone la botella de gas.

20. Los tramos 8 y las porciones 7 sirven como topes laterales para evitar el deslizamiento de la placa o parrilla 9 representada mediante líneas de punto.

A una de las varillas 6 se fija con facultad de giro un gancho 6 de longitud suficiente para fijarse en la varilla opuesta y mantener a los dos marcos 1 y 2 en la posición mostrada en el dibujo para soportar la placa 9.

25. El lado inferior 11 de los marcos puede estar doblado en forma angular, como se muestra en el dibujo, para el apoyo sobre el terreno.

30. Para desarmar el conjunto es suficiente quitar la placa o parrilla 9 y elevar el gancho 10 abatiendo un marco sobre otro.



La placa 9 que recibe el fuego de la botella colocada inferiormente entre los marcos 1 y 2 puede ser continuar o presentar aberturas o bien consistir en una parrilla a base de alambres.

5. Toda la armadura puede estar constituida a base de varilla metálica, con lo cual se consigue una construcción sumamente económica y de reducido peso.

- N O T A -

10. Descrita suficientemente la naturaleza del invento, así como la manera de realizarse en la práctica, debe hacerse constar que las disposiciones anteriormente indicadas son susceptibles de modificaciones o mejoras de realización en cuanto no alteren su principio fundamental. Siendo lo que constituye la esencia del referido invento y por lo que se solicita un Modelo de Utilidad por 20 años, sobre: COCINA PLEGABLE PARA CAMPO; caracterizándose por lo siguiente:

20. 1.- Cocina plegable para campo, caracterizada porque comprende una armadura soporte, a base de varilla metálica, y una placa o parrilla superior de calentamiento, estando constituida la armadura por dos marcos rectangulares cruzados en forma de aspa y unidos entre sí, por sus lados opuestos cruzados mediante ejes de giro, disponiendo dichos marcos por su parte superior de medios de apoyo para la placa o parrilla de calentamiento y de medios de conexión entre ambos marcos para mantenerlos en su posición abierta.

30. 2.- Cocina, según la reivindicación 1, caracterizada porque los medios de apoyo para la placa o parrilla consisten en un primer quiebro que presentan los marcos superiormente, que determina un tramo dirigido hacia afuera que queda en posición horizontal en la posición abierta del conjunto, y un



segundo quiebro que determina un tramo extremo de reducida longitud, dirigido hacia arriba en ángulo recto respecto al tramo anterior.

5. 3.- Cocina, según la reivindicación 1, caracterizada porque entre los tramos horizontales citados de cada marco se dispone una varilla que sobresale por ambos extremos de los referidos tramos y presenta en sus porciones extremas dobladas hacia arriba, junto con los tramos extremos, los marcos doblados hacia arriba, como topes laterales para la placa o parrilla de calentamiento.

10. 4.- Cocina, según la reivindicación 1, caracterizada porque los medios de conexión entre los dos marcos consisten con facultad de giro a una de las varillas citadas, de longitud igual a la separación entre dichas varillas en la posición abierta del conjunto, para su fijación a la varilla opuesta.

15. 5.- Cocina plegable para campo, tal y como queda sustancialmente descrito en la presente Memoria e ilustrado en el dibujo adjunto.

20. Esta Memoria consta de seis hojas escritas a máquina por una sola cara.

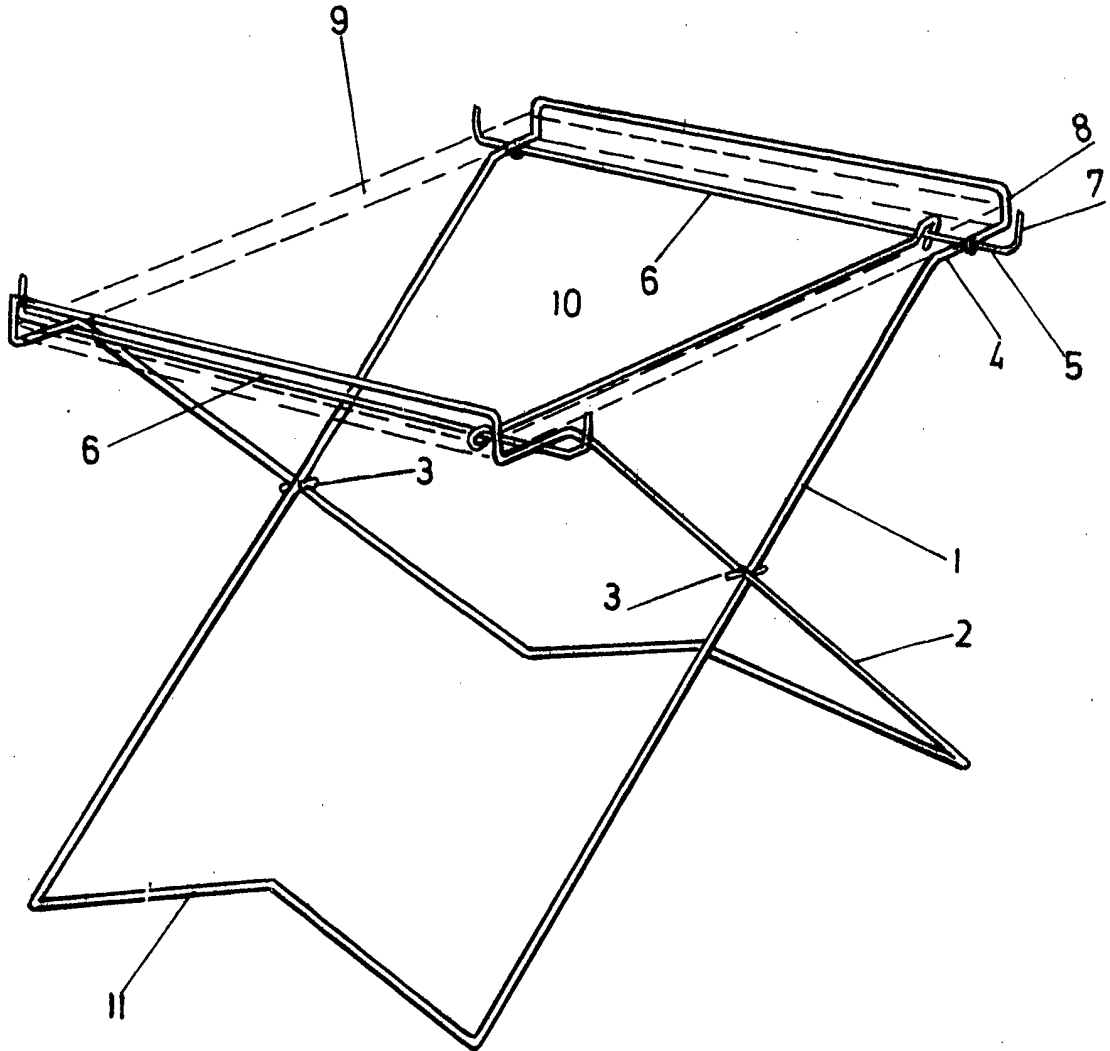
Madrid, 27 ABR. 1973

MANUEL PEÑA IGLESIAS.

J. GOMEZ ACEBO Y MOJER
Ingenieros de la Granja Ferrerías

190998

-8



-8 JUL 1973

Madrid

J. GOMEZ ACEBO Y MODA
E. Elmadou L. Gato Fernández

ESCALA VARIABLE.