

190996

190996



1973

## MEMORIA DESCRIPTIVA

— MODELO DE UTILIDAD.

A 67 F

DURACION: VEINTE AÑOS

OBJETO: " UNA PERCHA ".

---

Solicitante: Don Jesús María GUINDULAIN Zubiría.

Residencia: PERALTA (Navarra) - Travesía del Arga, núm. 1.

Nacionalidad: española.

190996

27



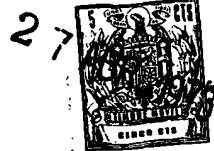
La presente descripción se refiere, como su enunciado indica, a una percha de colgadores múltiples para ropa, cuyas características de novedad le confieren la cualidad de aportar a los fines que se persiguen, ventajas más que suficientes para aspirar en derecho al privilegio de registro que se solicita.

Aporta el objeto industrial que se describe, la incorporación de un dispositivo de fijación de los colgadores sobre una placa o tablero soporte, que viene a mejorar notablemente a todo lo conocido en la materia, proporcionando al conjunto de la percha una mejor presentación al propio tiempo que una superior solidez.

La percha que se preconiza es del tipo que comprende colgadores realizados en varilla metálica convenientemente volteada para formar una cabeza de suspensión de prendas, la cual se prolonga en dos ramas de vinculación y solidarización con la placa o tablero soporte. En general, hasta ahora, la fijación entre colgador y tablero soporte se viene realizando mediante el volteado y posterior remachado de los extremos de las ramas del colgador, calados a través del tablero, lo cual resulta una terminación sumamente grosera, con la particularidad de que tal forma de fijación resulta altamente precaria, sobre todo cuando en la percha se cuelgan prendas pesadas, ya que el esfuerzo de tracción ejercido por las mismas puede provocar el paulatino desprendimiento del colgador.

Una característica particularmente importante del presente invento consiste en la disposición de unos cajeados posteriores, practicados en la placa o tablero soporte, en los que se alojan los extremos de las ramas libres de los colgadores, calados a través del tablero, cuyos extremos están dotados de una rosca de manera que se puedan adaptar sendas tuercas de aprie

190996



te que presionan una arandela sobre el fondo del cajeadado, mientras que sobre la superficie delantera del tablero asienta otra arandela retenida por un escalonamiento reductor del grosor o diámetro de la varilla en que están realizados los colgadores; de modo que estos queden perfectamente fijados e inmovilizados, mientras que la parte posterior del tablero queda totalmente lisa, ya que la arandela y tuerca de apriete quedan alojadas en los respectivos cajeados.

A continuación se hará una descripción completa del aludido Modelo con referencia al plano que se acompaña, en el cual se representa, a simple título de ejemplo, no limitativo, una forma preferente de realización susceptible de todas aquellas modificaciones de detalle que no alteren fundamentalmente sus características esenciales.

En dicho plano:

La figura 1ª, corresponde a una vista en perspectiva de una percha según el invento.

La figura 2ª, corresponde a un detalle en sección longitudinal por II-II.

La figura 3ª, es asimismo, una sección transversal por III-III, en la que se muestra un detalle del dispositivo de suspensión.

Según queda representado, la percha objeto del presente registro comprende un tablero rectangular (1), de dimensiones variables, susceptible de contener varios colgadores (2), de tipo conocido realizado en varilla metálica convenientemente plegada para formar las cabezas de percha según perfiles variables. Dichas cabezas (2) se prolongan según dos ramas (3), de extremos paralelos, dotados de un escalonamiento (4) que reduce su grosor o diámetro, cuyo escalonamiento permite retener una arandela (5)

190996



que queda adosada a la superficie exterior del tablero (1),  
 mientras que las extremidades (6) de las ramas (3) penetran  
 respectivamente a través de un taladro (7) hacia la parte poste-  
 rior del tablero (1), en el que se ha arbitrado un cajeadado (8),  
 preferentemente cilíndrico, en el que se aloja una arandela (9)  
 y una tuerca (10) que rosca en el extremo fileteado de las co-  
 rrespondientes extremidades (6), produciendo el apriete de inmo-  
 vilización del respectivo colgador (2).

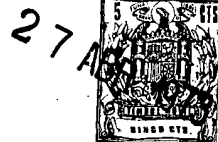
La longitud de las extremidades (6) de las ramas (3)  
 de cada colgador (2) está debidamente controlada para que no  
 sea mayor que el espesor del tablero (1), al objeto de que el  
 extremo roscado (6) y la tuerca (10) queden contenido en el in-  
 terior del cajeadado (8).

Por la parte posterior del tablero (1), se disponen,  
 asimismo, dos ranuras verticales (11), situadas a distancias  
 iguales de los extremos, atravesadas por una placa (12) convenien-  
 temente fijada, al objeto de establecer los dispositivos de sus-  
 pensión sobre una pared, en los que se puedan alojar las cabe-  
 zas de las escarpas correspondientes.

La forma, dimensiones y materiales podrán ser varia-  
 bles y en general cuanto sea accesorio o secundario, siempre  
 que no altere, cambie o modifique la esencialidad del objeto  
 que se describe.

Los términos en que queda redactada esta Memoria son  
 ciertos y fiel reflejo del objeto descrito, debiéndose tomar  
 con carácter amplio y nunca en forma limitativa.

==.==.==.==.==.==.==



N O T A :  
=====

El MODELO DE UTILIDAD que se solicita, deberá recaer, precisamente, sobre las particularidades características de las siguientes reivindicaciones:

90 1ª).- Una percha, del tipo que comprende un tablero y varios colgadores realizados en varilla convenientemente plegada para formar la cabeza colgadora, c a r a c t e r i z a d a por- que los extremos de dichas cabezas se prolongan según dos ramas que atraviesan perpendicularmente a la tabla; en cada una de es-  
95 tas ramas se ha previsto un escalonamiento que reduce su diáme- tro, de modo que pueda retener una arandela que queda adosada a la superficie frontal del tablero, mientras que el extremo de la rama, convenientemente roscado, se aloja en un cajeadado posterior, sin que pueda sobresalir, alojándose asimismo una arandela apre-  
100 tada por medio de una tuerca roscada en el extremo de la corres- pondiente rama, de manera que los colgadores queden perfectamen- te inmovilizados.

2ª).- "UNA PERCHA".

Todo ello según queda expuesto en la presente Memoria que consta de cinco hojas foliadas y mecanografiadas por una so- la cara y una hoja de dibujos que con la misma se acompaña.

MADRID, 27 ABR. 1973

P. A.

*Modesto Polo*  
P. P.



FIG. 1<sup>a</sup>

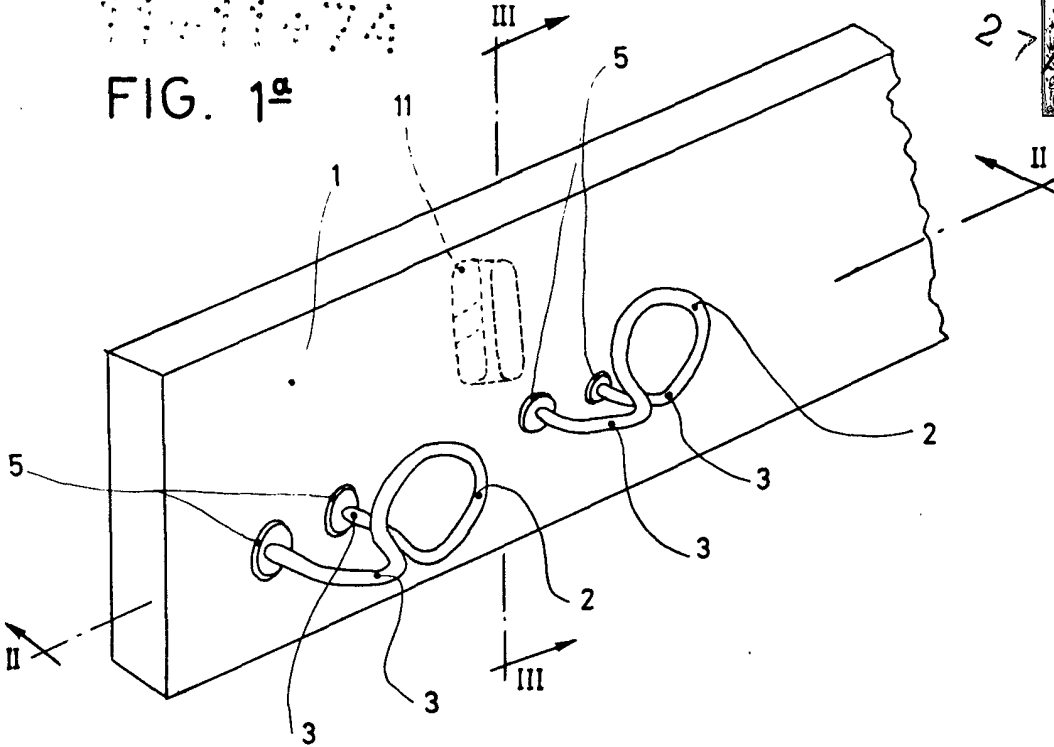


FIG. 2<sup>a</sup>

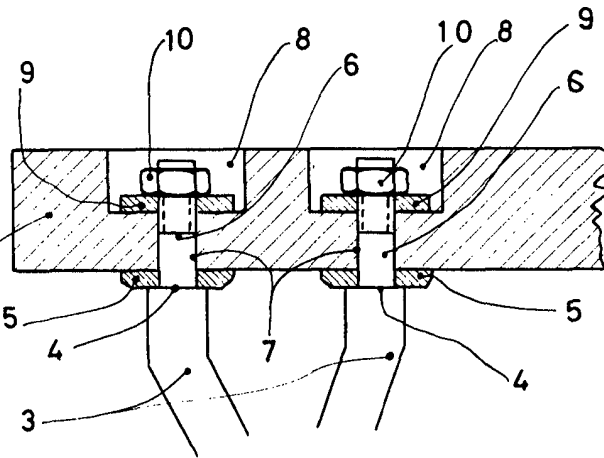
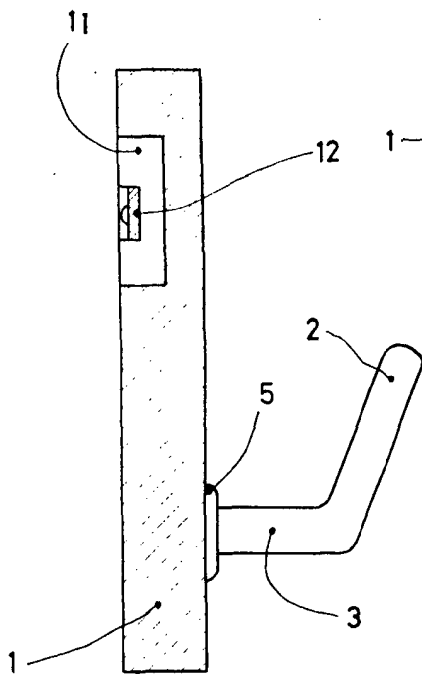


FIG. 3<sup>a</sup>



ESCALA VARIABLE

Madrid 27 ABR. 1973

*Modesto Polo*  
P. P.