

190995 190995<sup>27</sup>



190995

## MEMORIA DESCRIPTIVA

A 67 F

— MODELO DE UTILIDAD.

DURACION: VEINTE AÑOS

OBJETO: " UNA PERCHA ".

---

Solicitante: Don Jesús María GUINDULAIN Zubiría.

Residencia: PERALTA (Navarra) - Travesía del Arga, núm. 1.

Nacionalidad: española.

190995



La presente descripción se refiere, como su enuncia-  
do indica, a una percha de colgadores múltiples para prendas  
de vestir y otros objetos o accesorios, la cual aporta determi-  
nadas novedades constructivas que la proporcionan una notable  
superioridad con respecto a las perchas semejantes actualmente  
5 divulgadas, al propio tiempo que mejoran su aspecto ornamental  
y funcional.

La percha que se preconiza es del tipo que comprende  
varios elementos colgadores, realizados en varilla metálica con-  
venientemente plegada para formar una cabeza colgadora, la cual  
10 se prolonga en dos ramas de vinculación y solidarización sobre  
una placa o tablero soporte, dotado de medios de suspensión en  
paramentos verticales. Actualmente existen diversos tipos de  
perchas semejantes a la que se preconiza, si bien todas ellas  
15 difieren en la forma de fijación de las cabezas colgadoras, las  
cuales generalmente se encuentran simplemente remachadas a par-  
tir de un acodado de apoyo antagonista, esta forma de fijación  
resulta muy precaria, por lo que suelen inutilizarse prematura-  
mente, con el consiguiente perjuicio.

Según la invención, la fijación de los colgadores se  
20 realiza de una manera muy robusta y funcional, al propio tiempo  
que se dota al conjunto de un aspecto altamente decorativo. Al  
efecto, en los extremos de las ramas que se prolongan a partir  
de la cabeza del colgador se han previsto unos escalonamientos  
25 que reducen su diámetro, de modo que la prolongación más estre-  
cha venga a traspasar el tablero, si bien colocando en la parte  
frontal una pletina longitudinal que queda aprisionada por los  
escalonamientos de las ramas extremas de todos los colgadores,  
cuya pletina se encuentra alojada en una ranura cajeadada del ta-  
30 blero; por la parte posterior de éste se han previsto unos ca-

190995

27 A



35 jeados en los que quedan contenidos los extremos de las ramas, dotados de una rosca; en dichos extremos se ensarta una arandela que queda aprisionada y apretada por una tuerca roscada en la correspondiente rama, de modo que merced al apriete de las tuer- cas, todos los colgadores queden perfectamente fijados e inmovi- lizados. Los cajeados están dotados de una profundidad prevista para que los extremos de las ramas de los colgadores no sobre- salgan, para que la parte posterior quede totalmente lisa.

40 A continuación se hará una descripción completa del aludido Modelo con referencia al plano que se acompaña, en el cual se representa, a simple título de ejemplo, no limitativo, una forma preferente de realización susceptible de todas aquellas modificaciones de detalle que no alteren fundamentalmente sus características esenciales.

45 En dicho plano:

La figura 1ª, muestra una perspectiva parcial de una percha según el invento.

La figura 2ª, corresponde a un detalle en sección lon- gitudinal por II-II.

50 La figura 3ª, muestra una sección transversal según III-III, en la que se aprecia la disposición de una ranura de suspensión.

55 Como puede apreciarse en las referidas ilustraciones, la percha que se preconiza está constituida por un tablero (1) de dimensiones variables, dotado de un cajeadado longitudinal fron- tal (2), más próximo al borde inferior, en el que se embute una pletina (3) longitudinal; dicha pletina está dotada de una plu- ralidad de taladros, reunidos de dos en dos, a través de los que pasan los extremos de las ramas (4) prolongadas de las cabezas colgadoras (5), realizadas en varilla metálica convenientemente

60

190995<sup>2</sup>



plegada; dichas ramas (4) atacan perpendicularmente a la pletina (3), limitando su alojamiento un escalonamiento (6) que reduce el diámetro de cada una de las ramas (4) prolongándose según unos núcleos (7) de extremo roscado; dicho escalonamiento (6) sirve de tope de montaje de la cabeza (5) del colgador sobre la pletina (3), mientras que los extremos de los núcleos (7) quedan contenidos en el interior de unos cajeados (8) previstos en la parte posterior del tablero soporte (1); en dichos núcleos (7) se ensartan respectivamente una arandela (9) que queda retenida por una tuerca (10) roscada en el extremo de cada uno de los núcleos (7), de modo que el apriete de tales tuercas (10) determine el apriete e inmovilización de los colgadores (5).

La longitud de las extremidades (7) de las ramas (4) de cada colgador (5) está debidamente ajustada para que no sea mayor que el espesor del tablero (1), al objeto de que el extremo roscado (7) y la tuerca (10) queden contenidos en el interior del cajeadado (8) respectivo.

Por la parte posterior del tablero (1), figura 3ª, se disponen asimismo dos ranuras (11) en sentido vertical, situadas a distancias iguales de los extremos, atravesadas por una placa o puente (12) convenientemente fijada, al objeto de establecer los dispositivos de suspensión sobre una pared, en los que se puedan alojar las cabezas de las escarpas correspondientes.

La forma, dimensiones y materiales podrán ser variables y en general cuanto sea accesorio o secundario, siempre que no altere, cambie o modifique la esencialidad del objeto que se describe.

Los términos en que queda redactada esta Memoria son ciertos y fiel reflejo del objeto descrito, debiéndose to-



mar con carácter amplio y nunca en forma limitativa.

N O T A :

EL MODELO DE UTILIDAD que se solicita, deberá recaer, precisamente sobre las particularidades características de las siguientes reivindicaciones:

95                    1ª).- Una percha, del tipo que comprende un tablero  
y varios colgadores realizados en varilla convenientemente plega-  
da para formar la cabeza colgadora, c a r a c t e r i z a d a  
porque sobre la superficie frontal del tablero se ha previsto  
una ranura longitudinal en la que se embute una pletina asimis-  
100 mo longitudinal, dotada de taladros reunidos de dos en dos para  
el paso perpendicular de las ramas prolongadas de las cabezas  
del colgador, cuyas ramas están dotadas de un escalonamiento pró-  
ximo al extremo, que sirve de tope sobre la pletina mientras que  
la prolongación de las ramas, disminuídas de diámetro y dotadas  
105 de una rosca extrema, quedan alojadas en cajeados practicados en  
la parte posterior del tablero, conteniendo respectivamente una  
arandela apretada por una tuerca roscada en el extremo de la  
rama, de manera que su apriete determine la inmovilización de los  
colgadores respectivos.

110                    2ª).- "UNA PERCHA".

Todo ello según queda expuesto en la presente Memoria que consta de cinco hojas foliadas y mecanografiadas por una sola cara y una hoja de dibujos que con la misma se acompaña.

MADRID, 27 ABR. 1973

P. A.

*Modesto Salas*  
R. P.

190995

JESUS MARIA GUINDULAIN ZUBIRIA

HOJA UNICA



FIG. 1ª

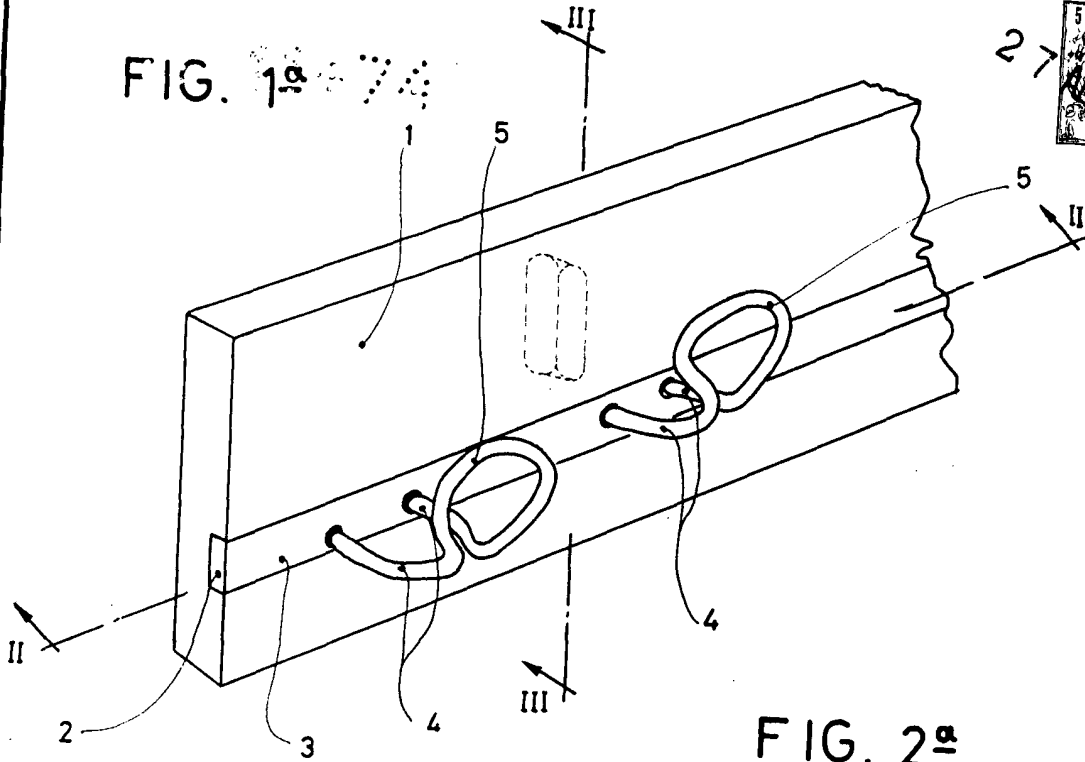


FIG. 2ª

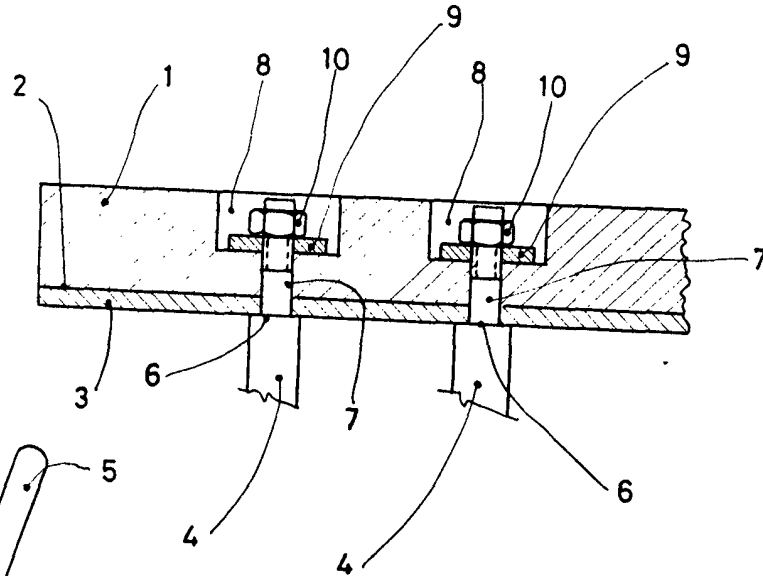
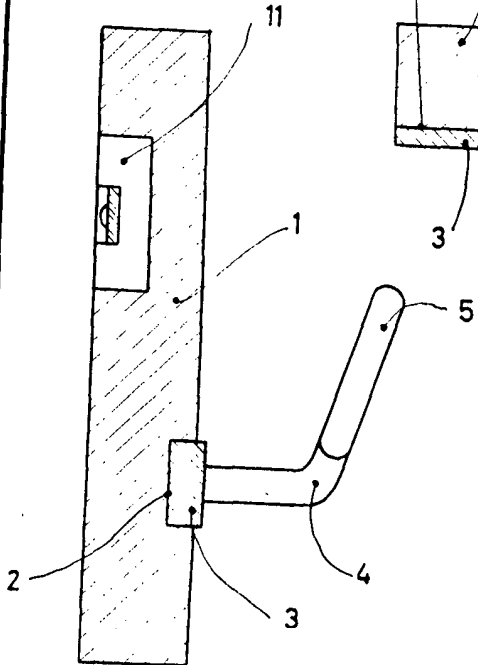


FIG. 3ª



ESCALA VARIABLE

Madrid 27 ABR. 1973

*Modesto Polo*  
P. P.