

MEMORIA DESCRIPTIVA

— MODELO DE UTILIDAD.

A 47 F

DURACION: VEINTE AÑOS

OBJETO: " PERCHA SIMPLIFICADA ".

Solicitante: Don Jesús María GUINDULAIN Zubiría.

Residencia: PERALTA (Navarra) - Travesía del Arga, núm. 1.

Nacionalidad: española.

190993

27



La presente descripción se refiere, como su enuncia-
do indica, a una percha simplificada para colgar ropas y otras
prendas de uso personal, del tipo que comprende un tablero so-
porte de varios colgadores realizados en varilla plegada y vol-
teada para configurar una cabeza colgadora, cuyos extremos se
5 prolongan de sendas ramas de vinculación y solidarización al
tablero soporte.

La presente percha aporta la novedad de que los extre-
mos libres de los colgadores, que atraviesan perpendicularmente
10 el tablero, quedan enrasados con la parte posterior del mismo,
presentando un orificio diametral susceptible de ensartar una
varilla longitudinal pasante a través de los extremos de todos
los colgadores, de manera que éstos queden perfectamente re-
tenidos sobre el tablero, e inmovilizados ya que la colocación
15 de la varilla pasador se realiza a presión en colaboración con
una disposición de tope de la parte frontal de cada colgador.

Esta disposición de acoplamiento, además de resultar
notablemente simplificada, permite obtener directamente los
medios de suspensión del conjunto de la percha sobre el para-
20 miento en que se coloque, ya que basta prevenir unas ranuras
verticales que quedan atravesadas por la varilla de fijación de
los colgadores, creando unos alojamientos para las cabezas de
las escarpas; por otro lado, y al objeto de que la parte pos-
terior del tablero soporte se adose perfectamente al paramento
25 en que se suspenda, se ha previsto una ranura longitudinal en
que queda completamente contenida la varilla pasante a través
de los extremos de los colgadores.

A continuación se hará una descripción completa del
aludido Modelo con referencia al plano que se acompaña, en el
30 cual se representa, a simple título de ejemplo, no limitativo,

190993

27



una forma preferente de realización susceptible de todas aquellas modificaciones de detalle que no alteren fundamentalmente sus características esenciales.

En dicho plano:

35 La figura 1ª, representa una vista frontal de la parte posterior de la percha según la invención.

La figura 2ª, muestra una sección transversal según II-II por el punto de aplicación de uno de los extremos de un colgador.

40 La figura 3ª, muestra asimismo una sección transversal según III-III por uno de los cajeados o ranurados de suspensión.

La figura 4ª, muestra un detalle en perspectiva de una forma de colgador y pasador de fijación.

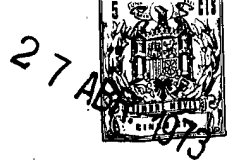
45 La figura 5ª, corresponde a una vista frontal de una porción de percha.

 Como puede apreciarse en las mencionadas figuras, la percha que se preconiza comprende un tablero soporte (1), de dimensiones variables, dotado en la parte posterior de una ranura longitudinal (2), así como una serie de orificios transversales (3), coincidentes perpendicularmente sobre el centro de la ranura longitudinal (2); dichos taladros se encuentran distribuidos de una forma regular de manera que cada dos permitan el paso de los extremos (4) de un colgador (5), distribuidos éstos regularmente sobre el tablero (1) en cantidad variable, según puede apreciarse en la figura 5ª.

50 Los colgadores (5) adoptan una configuración variable, y por la parte inferior se prolongan sus extremos en dos ramas (6) determinando un doble acodado que definen en cada rama sendas porciones (7) previstas para adosarse sobre la super-

60

190993



ficie frontal del tablero (1), mientras que los respectivos extremos (4) se alojan en los taladros (3). Dichos extremos (4) están dotados de un taladro diametral (8), practicados de modo que queden perfectamente incluidos en la ranura longitudinal posterior (2) del tablero (1); de este modo, se puede colocar una varilla o pasador longitudinal (9) que queda contenido en la citada ranura (2) al mismo tiempo que se ensarta a través de los taladros (8) de los extremos (4) de cada colgador (5), cuyo alojamiento, siendo notablemente ajustado, determina una perfecta inmovilización de los colgadores (5) sobre el tablero (1).

Como se ha expuesto anteriormente, la fijación de los colgadores (5) se realiza en colaboración con el tope definido por la porción (7) comprendida entre el doble acodado al adosarse sobre el tablero (1). Ahora bien, es necesario hacer constar que tal inmovilización puede ser obtenida con la colaboración de unas arandelas de retención o pletinas ensartadas en los extremos (4) de las ramas (6) prolongadas de la cabeza colgadora (5), cuyas arandelas o pletinas quedan retenidas por un escalonamiento previsto en tales extremos (4), en la zona que ha de quedar por la parte frontal.

Por otro lado, en la parte posterior del tablero (1), figura 1ª, se practican unas ranuras transversales o verticales (10), equidistantemente con respecto a los extremos del tablero (1), cuyas ranuras quedan atravesadas por la varilla pasador (9), con lo que se establecen los medios de suspensión de la percha sobre unas escarpías, cuyas cabezas quedan contenidas entre el pasador (9).

La forma, dimensiones y materiales podrán ser variables y en general cuanto sea accesorio o secundario, siempre



que no altere, cambie o modifique la esencialidad del objeto que se describe.

95 Los términos en que queda redactada esta Memoria son ciertos y fiel reflejo del objeto descrito, debiéndose tomar con carácter amplio y nunca en forma limitativa.

N O T A :
=====

El MODELO DE UTILIDAD que se solicita, deberá recaer, precisamente, sobre las particularidades características de las siguientes reivindicaciones:

100 1ª).- Percha simplificada, del tipo que comprende un tablero soporte de los colgadores realizados en varillas plegadas para formar cabezas de colgado, c a r a c t e r i z a d a porque los extremos de cada cabeza se prolongan según dos ramas que atraviesan perpendicularmente al tablero soporte, comportando medios de retención y tope sobre la superficie frontal del tablero, mientras que por la parte posterior tales extremos quedan enrasados; en dicha parte posterior del tablero se ha previsto una ranura longitudinal en la que se aloja una varilla pasador que atraviesa los extremos de las ramas de los colgadores, dotados al efecto de los taladros correspondientes, obteniéndose así la retención e inmovilización de los colgadores al ajustarse la varilla pasador de una manera presionada, en colaboración con los medios topes o de retención sobre la parte frontal del tablero.

115 2ª).- Percha simplificada, según la anterior reivindicación, caracterizada porque en la parte posterior del tablero

190993

27



existen dos ranuras verticales equidistantes con respecto a los extremos del tablero, cuyas ranuras quedan atravesadas por la varilla que retiene a los colgadores, estableciendo medios de suspensión de la percha.

120

3ª).- "PERCHA SIMPLIFICADA".

Todo ello según queda expuesto en la presente Memoria que consta de seis hojas foliadas y mecanografiadas por una sola cara y una hoja de dibujos que con la misma se acompaña.

MADRID, 27 ABR. 1973.

P. A.

Modesto Polo
P. P.

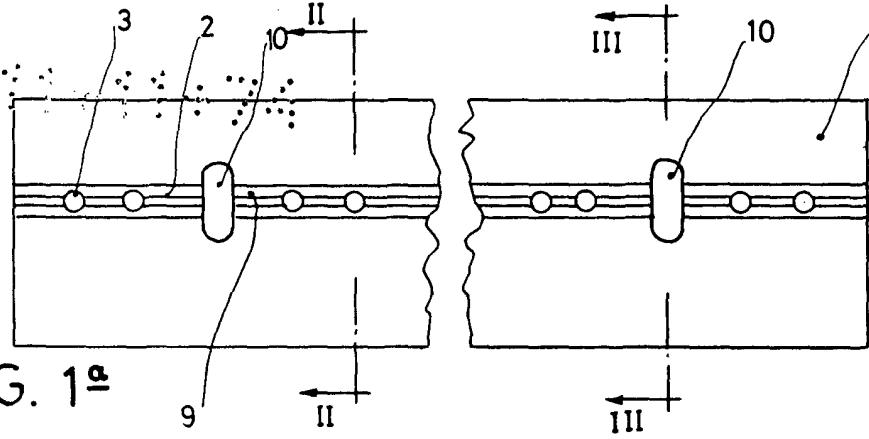


FIG. 1ª

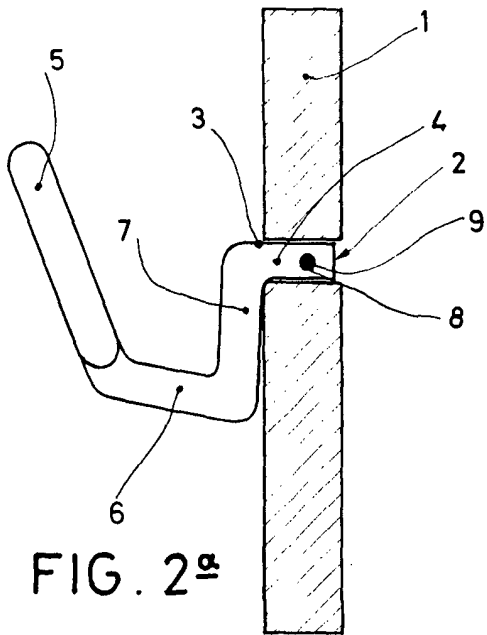


FIG. 2ª

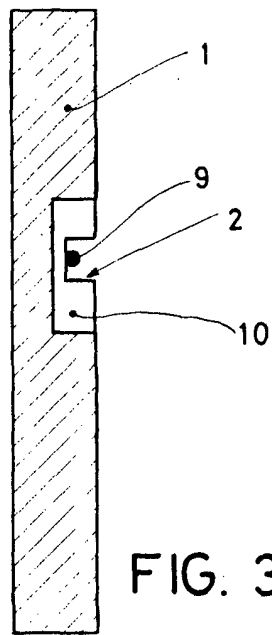


FIG. 3ª

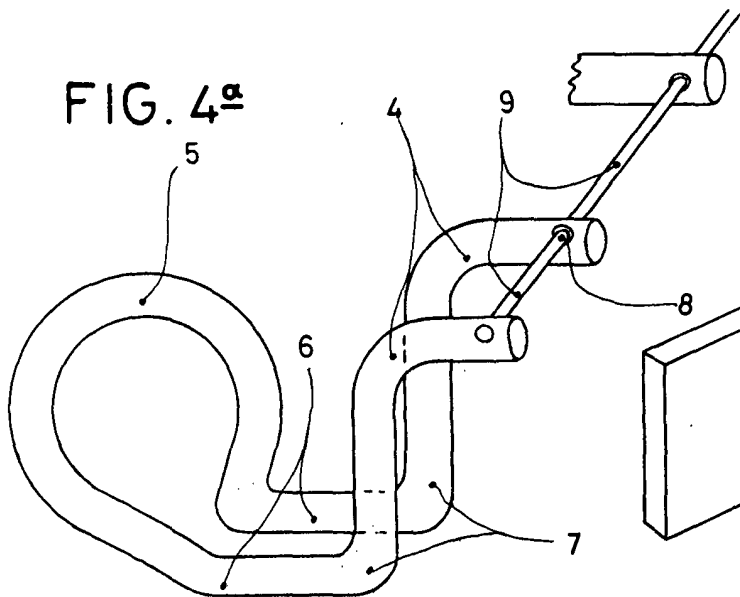


FIG. 4ª

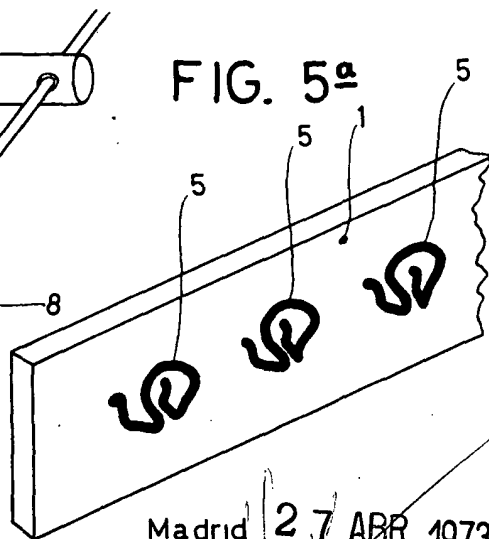


FIG. 5ª

E ESCALA VARIABLE

Madrid 27 ABR. 1973

Modesto Polo
P.F.