

MEMORIA DESCRIPTIVA Y DIBUJOS

que acompañan a la solicitud de

-PATENTE DE INVENCION de Don.

Alberto Anavi Penvenieste, resi-  
dente en Barcelona.



1949 190988

## P A T E N T E D E I N V E N C I O N

por "UN APARATO CONSISTENTE EN UN REGULADOR AUTOMATICO DE TEMPERATURAS", a favor de Don. Alberto Anavi Penveniste, de nacionalidad española, residente en Barcelona, calle Liansá num.44.-----

### M E M O R I A D E S C R I P T I V A

5.- Esta descripción, se refiere a una Patente de Invención, destinada a garantizar la Propiedad y el derecho a la explotación exclusiva, de un aparato consistente en un regulador automático de temperaturas, aplicable en aquellos lugares en que el ambiente varia de temperatura por la acción de aparatos accionados electricamente, como ocurre por ejemplo, en neveras, cámaras frigoríficas, autoclaves, incubadoras y otros muchos en que precisa que la temperatura no rebase, en caso alguno, un límite máximo o mínimo previamente determinado.

10.- El aparato de que se trata, se caracteriza por la seguridad de su funcionamiento, por su sencillez constructiva y por la dificultad que presenta en la producción de averías en el mismo, o de irregularidades en su actuación.

15.- A continuación se describe detalladamente el aparato de que se trata, con el auxilio de los dibujos de la hoja adjunta en los que, en forma totalmente esquemática, se representa en la figura 1. un caso de realización práctica del mismo, en



sección vertical, siendo la fig.2 un detalle de una variante del propio aparato.

5.- Como se muestra en la figura 1, el aparato que se describe comprende un cuerpo -1-, que le sirve de base, que se prolonga superiormente en un conducto -2-, siendo relativamente pequeña la sección del conducto -2-, con respecto a la cabida del cuerpo -1-. En este se acondiciona un líquido, que puede ser mercurio, alcohol, aceite, petróleo, agua, glicerina u otro cualquiera, y en el mismo queda parcialmente sumergido un flotador -3-,  
10.- de manera que la columna de líquido en la parte afectada por dicho flotador, queda limitada a la corona anular que se establece entre aquel y el elemento tubular -2-. De esta manera, cualquier variación de temperatura en el ambiente que rodea el aparato, y que ha de traducirse en una dilatación o contracción del líquido que figura en el mismo, dará lugar  
15.- a que su nivel suba o baje de una manera perfectamente tangible.

El elemento tubular -2- se prolonga superiormente en una cabeza -10-, en cuyo interior va establecida una pieza de  
20.- material aislante -7-, en dos caras opuestas de la cual van fijadas unas piezas metálicas -8-, que se prolongan en unos brazos -9-, que sobresalen lateralmente del cuerpo -10- y que constituyen las bornas de conexión de los conductores en que el aparato se intercala. Además, las piezas -8- presentan interiormente unos salientes -6- contra los que puede aplicarse  
25.- un platillo -5-, establecido sobre un elemento aislante -4- fijado sobre la boya -3-.

30.- Con la disposición descrita, al dilatarse el líquido alojado en -1-2-, y subir el nivel del mismo por el tubo -2- asciendo igualmente el flotador -3- y con él el plato -5- hasta

2706

5.- el momento que establece la comunicación entre dos contactos -6-, lo que ocurre, por ejemplo, al llegar el ambiente que rodea el aparato a una temperatura máxima previamente determinada. Al cerrarse el circuito de la manera dicha, puede accionarse directamente o por intermediación de un relevador, el circuito, por ejemplo, del aparato eléctrico que genera el calor o que acciona los dispositivos que lo promueven.

10.- En la variante de la Fig. 2 se trata del caso en que el circuito tenga que cerrarse al llegar la temperatura del ambiente a un mínimo previamente fijado, lo que significa una contracción del líquido y un descenso de su nivel y con él, el de la boya -3- y platillo -5-, y, en este caso, se aplicará sobre unas prolongaciones curvadas de los contactos -8- que quedan establecidas por debajo del propio platillo -5-.

15.- En caso conveniente, podrán construirse aparatos con la combinación de contactos por encima y por debajo del platillo -5-, y, a tal efecto, figuraran en el cuerpo -10-, cuatro bornas -9- para los dos circuitos que, de esta forma, se podrán gobernar.

20.- Además, como variante también de los descritos, puede señalarse la de que el platillo -5- constituya uno de los polos del circuito.

25.- Los detalles de realización práctica del aparato, serán variables, como lo serán sus dimensiones, sus características técnicas y, en general, en todo cuanto no altere, cambie o modifique la esencialidad del invento descrito.

N O T A.

Se reivindica como objeto de esta patente.

30.- 1º.- Un aparato consistente en un regulador automático de temperaturas, esencialmente constituido por un depósito de un líquido adecuado, en el que se dispone, debidamente guiado, un



flotador que sube y baja con el nivel del liquido al dilatarse o contraerse éste por las variaciones de temperatura que experimenta el ambiente que lo rodea, yendo solidario en la parte alta del flotador y aislado electricamente del mismo, un platillo metálico que al subir el flotador, cuando el liquido se dilata, establece la comunicación eléctrica entre dos contactos que se prolongan hacia el exterior del aparato, para terminar en las bornas en que se empalman los conductores del circuito en que el mismo se intercala, para gobernar en esta forma, ya sea directamente, ya a través de un relevador, el aparato eléctrico productor del calor que calienta el propio ambiente o el aparato que acciona eléctricamente el generador de calor que al efecto se utilice con dicho fin.

5.-

10.-

15.-

20.-

2°.-Un aparato consistente en un regulador automático de temperaturas, en el que, para conseguir un desplazamiento mecánicamente utilizable de la boya, aun en los casos de una variación de temperatura pequeña del liquido que se emplee, se establece dicha boya en una prolongación cilíndrica de un diámetro tal que dé lugar a la formación de una pequeña corona anular a su alrededor, de superficie reducida, en relación con la masa líquida acondicionada en el interior del propio aparato.

25.-

30.-

3°.-Un aparato consistente en un regulador automático de temperaturas, que consiste en que los contactos que cierra el platillo montado en la boya, queden establecidos por debajo del mismo a fin de que funcione el aparato al llegar el ambiente que lo rodea a una temperatura mínima, previamente establecida, de manera que, al contraerse el liquido y bajar su nivel, el platillo establecerá en esta forma la comunicación entre los dos referidos contactos, y cerrará, en consecuencia, el correspondiente circuito

190988



de actuación.

4°.-UN APARATO CONSISTENTE EN UN REGULADOR AUTOMÁTICO  
DE TEMPERATURAS.

Madrid 27 Diciembre 1949.

FERNANDO PERAIRE

p. p.

190988 27



Fig. 1

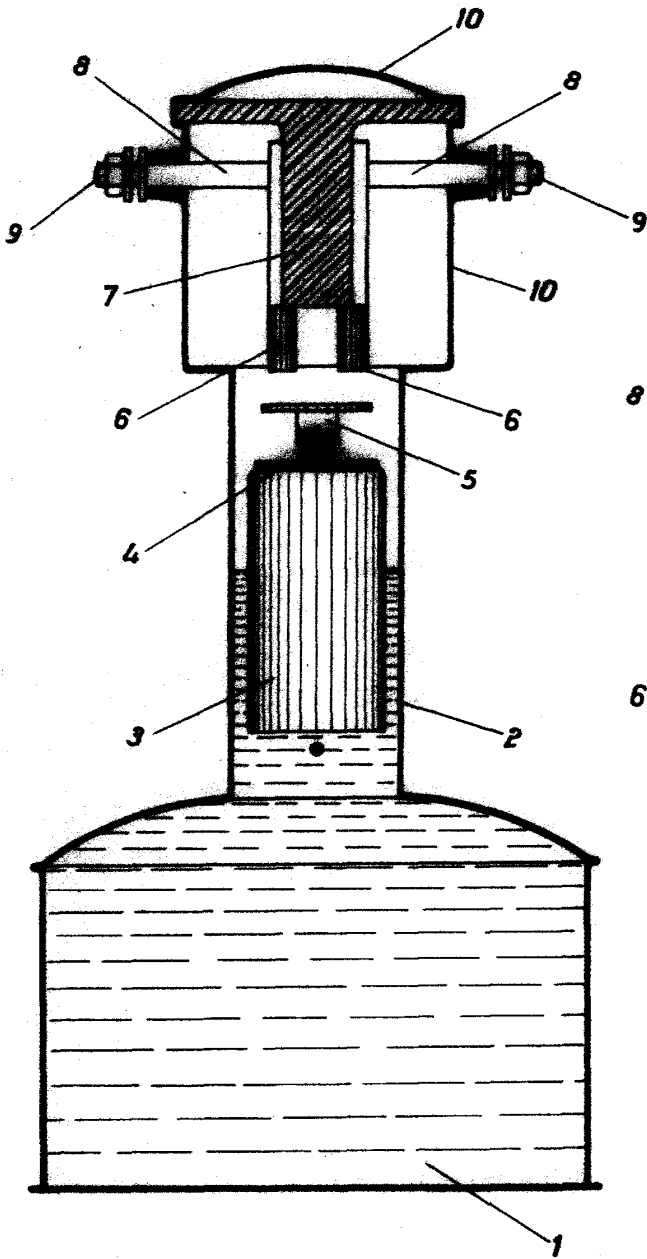
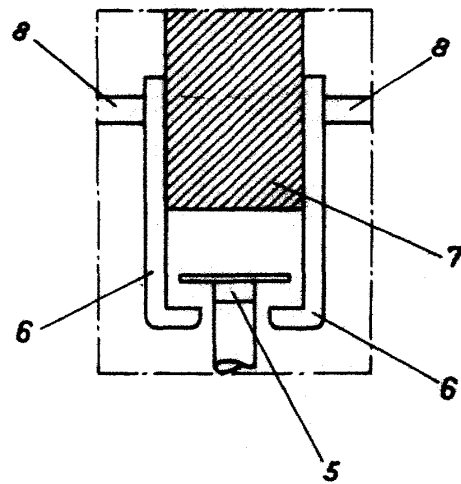


Fig. 2



140,88

Madrid 27 Diciembre 1900  
Fernando Ferraire  
P. P.

ESCALA VARIABLE