

90987



190987

A 47 G

MODELO DE UTILIDAD

por 20 años

por "COPA PARA SERVIR BEBIDAS", a favor de D. Eduardo ASENSIO Garuti, de nacionalidad española, domiciliado en BARCELONA - Trovador, 20, 1º 1ª.

=====

MEMORIA DESCRIPTIVA

El presente Modelo de Utilidad se refiere a una copa destinada al servicio de bebidas, de utilización convencional, que se caracteriza porque, además, está provisto de un medio de caracterización que le comunica propiedades sumamente interesantes.

5. Efectivamente, la copa que se describe posee, en su parte funcional, un doble fondo que comunica con un depósito central-inferior en el que se contiene un líquido del tipo que se dilata y hierve a temperaturas bajas, del orden de la del cuerpo humano, por lo cual el usuario de la copa, al sostener ésta en sus manos, comunica calor al dispositivo, cuyo líquido contenido asciende por la doble pared del envase, produciendo el consiguiente efecto, según la coloración del producto.

10. Para facilitar la explicación, se acompaña a la



presente memoria unos dibujos en los que se ha representado, a título de ejemplo ilustrativo y no limitativo, un caso de realización de una copa para servir bebidas, según los principios de las reivindicaciones.

5. En los dibujos:

La figura 1 es una vista del nuevo envase con dispositivo caracterizador, en sección meridiana.

La figura 2 es una vista en perspectiva de la nueva copa, habiéndose indicado la posición de un plano

10. I-I que da lugar a la primera proyección.

Los elementos designados con números en los dibujos corresponden a las partes siguientes:

- 1-, pared exterior cilíndrica, a la que corresponde la interna -2-, definiendo los bordes superiores
- 15. -3- y un espacio intermedio -4-, siendo -5- el fondo interno y -6- un segundo fondo, provisto de un orificio central que se prolonga en el conducto axial -7-, sumergido en el seno de un líquido -8- que ocupa la parte correspondiente al pie de la copa, cuyo fondo -9- posee un saliente central -10- que sirve para el sellado del dispositivo;
- 20. -11-, base de apoyo del envase.

Al sostener la copa con una mano, el calor de ésta pasa al líquido -8-, que, por sus propiedades, se dilata rápidamente y asciende por el tubo -7- hasta ocupar el espacio comprendido entre el fondo -5- y el -6- y las paredes -1- y -2-, produciendo el efecto correspondiente.

Todo cuanto no afecte, altere, cambie o modifique la esencia de la copa descrita, será variable a los efectos del actual Modelo.

30.

000000

- 3 - / 190987



N O T A.

Se reivindica como objeto de este registro por Modelo de Utilidad:

- 1.- Copa para servir bebidas, caracterizada
5. esencialmente porque sus paredes laterales y su fondo son dobles, comunicando el fondo inferior con un conducto axial sumergido en el seno de un líquido que ocupa el interior del pie tubular de la copa y forma un fondo próximo a la base de apoyo hasta el cual llega el extremo del
10. conducto axial, por el que ascenderá en su momento un líquido de bajo punto de ebullición, introducido en la cavidad formada por el pie previamente a su sellado por la parte inferior de su fondo.

Sean cuales fueren las circunstancias que con-

15. curran en la esencialidad del Modelo de Utilidad, definido en la anterior reivindicación, cuyo objeto es:

2.- "COPA PARA SERVIR BEBIDAS".

Consta la presente memoria de tres hojas foliadas, mecanografiadas por una sola cara y de los dibujos

20. adjuntos.

Barcelona, 17 ABR. 1973

P.A. de D. Eduardo ASENSIO Garuti,

ALFONSO DURÁN
P. P.

Fdo.: Luis Durán Benejam

FE/mo.

190987

17



FIG. 1

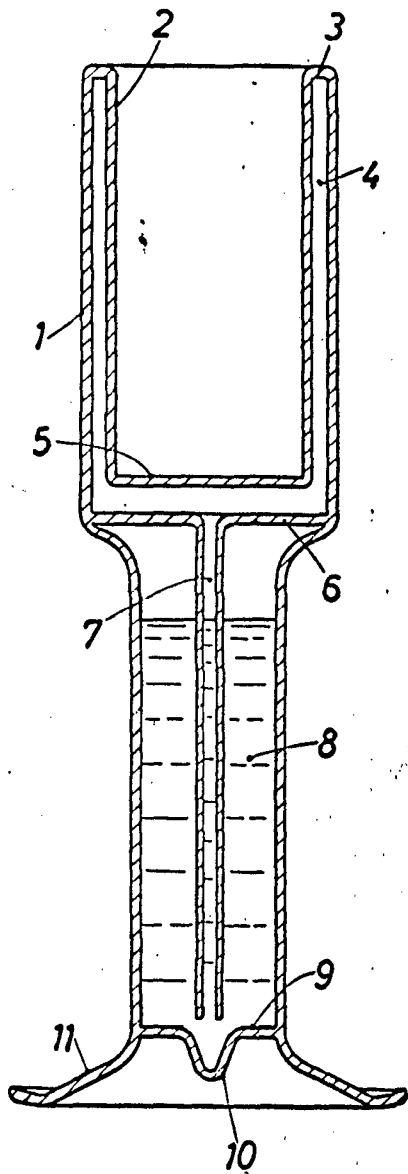
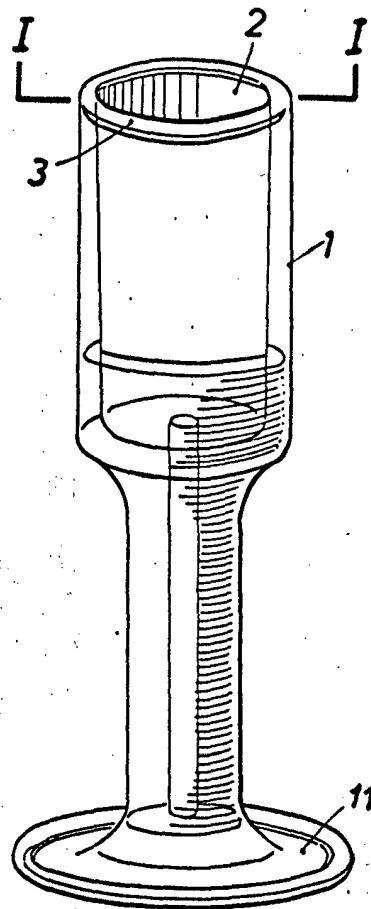


FIG. 2



BARCELONA, 17 ABR. 1973
P.A.
ALFONSO DURÁN
P. P.

Fdo. Luis Durán Benejam

ESCALA VARIABLE