

20983



190983

F44C

M O D E L O  
D E  
U T I L I D A D

a favor de Don José CARRETERO FEBRER, de nacionalidad española, residente en Ciudadela (Menorca), Calle Sur, 23, por "MECANISMO DE DISPARO PARA ARMAS DE IMITACION".

- . -

MEMORIA DESCRIPTIVA

La presente invención se refiere a un mecanismo de disparo para armas de imitación, cuyo montaje es muy sencillo y que ofrece notable semejanza con los mecanismos reales.

5. Actualmente ha crecido el interés por los objetos antiguos y de una manera especial por las armas. De éstas, las pistolas, escopetas, trabucos y otras armas cortas ofrecen un especial atractivo como motivos decorativos en el hogar, por su línea excepcionalmente bella y por lo reducido de su tamaño. Ahora bien, para que la imi-
- 10.

190983<sup>16</sup>



tación sea lo más fiel posible, conviene que estas armas posean un mecanismo simulador de disparo, ya que, de otra forma, pierden considerablemente su interés.

5. De acuerdo con estas necesidades se ha ideado el mecanismo de disparo para armas de imitación objeto de la invención, cuya realización es muy sencilla.

10. El mecanismo en cuestión consta de dos palancas articuladas en la caja del arma, una de ellas simulando el gatillo, que sobresale por la parte inferior, y la otra que simula el percutor, sobresale por la parte superior. La palanca que simula el gatillo tiene un diente de escape que tiende a engranar en un sector dentado previsto en el extremo interno de la palanca percutor, en tanto que ambas piezas se hallan conectadas entre sí por medio de un resorte que forma un bucle alrededor del eje de giro del percutor y con una de sus ramas alojada en una ranura prevista en el extremo interno del mismo, en tanto que la otra se apoya contra un tetón solidario del extremo interno de la palanca gatillo.

15. Para la mejor comprensión de cuanto queda descrito en la presente memoria, se acompaña un dibujo en el que tan sólo a título de ejemplo, se representa un caso práctico de realización del objeto de la invención.

20. En dicho dibujo, la figura 1 es una vista en perspectiva del despiece del mecanismo; la figura 2 es una vista en alzado en posición de descargado; y la figura 25. 3 es una vista similar en posición de carga.

El mecanismo descrito consta en el dibujo de una

190983



5. palanca -1- que simula el gatillo, articulada alrededor de un eje -2- fijado en el interior de una caja -3- prevista en el arma. La palanca -1- presenta una prolongación anterior -4-, en forma de diente de escape, y otra en sentido opuesto -5-, dotada de un tetón lateral -6-.

10. En el propio cajón -3- sobresale un segundo eje -7- paralelo al anterior, a cuyo alrededor está articulada otra palanca -8-, que simula el percutor del arma, dotada de un sector de dientes inclinados -9- y de una ranura -10-.

Alrededor del eje -7- está situado un resorte helicoidal -11-, una de cuyas ramas -12- ajusta en la ranura -10- de la palanca -8-, y la otra -13- se apoya en el tetón -6- de la prolongación -5-.

15. El resorte -11- obliga al diente -4- de la palanca gatillo -1-, a apoyarse contra el sector dentado -9- de la palanca percutor -8-. Al accionar el percutor en sentido de carga, el sector dentado inclinado -9- salva la posición del diente -4-, pudiendo estabilizarse en cualquiera de las posiciones que determina la situación de los dientes del sector. Al presionar la palanca gatillo -1-, ésta oscila presionando a la rama -13- del resorte y desplazando al diente -4- que libera al sector -9-, con lo que el percutor -8- se desplaza contra el soporte del fulminante -14-, empujado por la rama -13-.

20.

25.

Como se desprende claramente de lo descrito, el mecanismo simula a la perfección los diversos movimientos de carga y disparo de un arma auténtica, lo cual da mayor

16 A 88



190983

veracidad a la reproducción. A pesar de ello, el mecanismo es muy simple, con la intervención de un reducido número de piezas, prácticamente tres: gatillo, percutor y resorte, de forma que la repercusión económica del mecanismo en el coste total del arma, es muy reducida.

Serán independientes del objeto de la invención, los materiales empleados en la construcción de las distintas piezas que componen el mecanismo, formas y dimensiones de las mismas y cuantos detalles accesorios puedan presentarse, siempre y cuando no afecten a su esencialidad.

- . -

#### N O T A

Se reivindica como objeto del presente modelo de utilidad:-

1. Mecanismo de disparo para armas de imitación, caracterizado esencialmente por el hecho de que comprende dos palancas articuladas a sendos ejes fijos en el interior de una caja practicada en el arma, una de cuyas palancas sobresale inferiormente y simula el gatillo y la otra sobresale superiormente y simula el percutor, disponiendo la palanca gatillo de una prolongación a modo de diente que tiende a apoyarse elásticamente contra un sector dentado inclinado que presenta el extremo interno de la palanca percutor, disponiendo ambas de medios de apoyo para las ramas de un resorte que empuja al percutor a su

190983



posición de disparo y al gatillo a su posición de reposo.

2. Mecanismo de disparo para armas de imitación.

La presente memoria descriptiva consta de cinco hojas foliadas escritas a máquina por una sola cara.

Barcelona, 16 de abril de 1973

José CARRETERO FEBRER  
p.a.

190033

FIG. 1

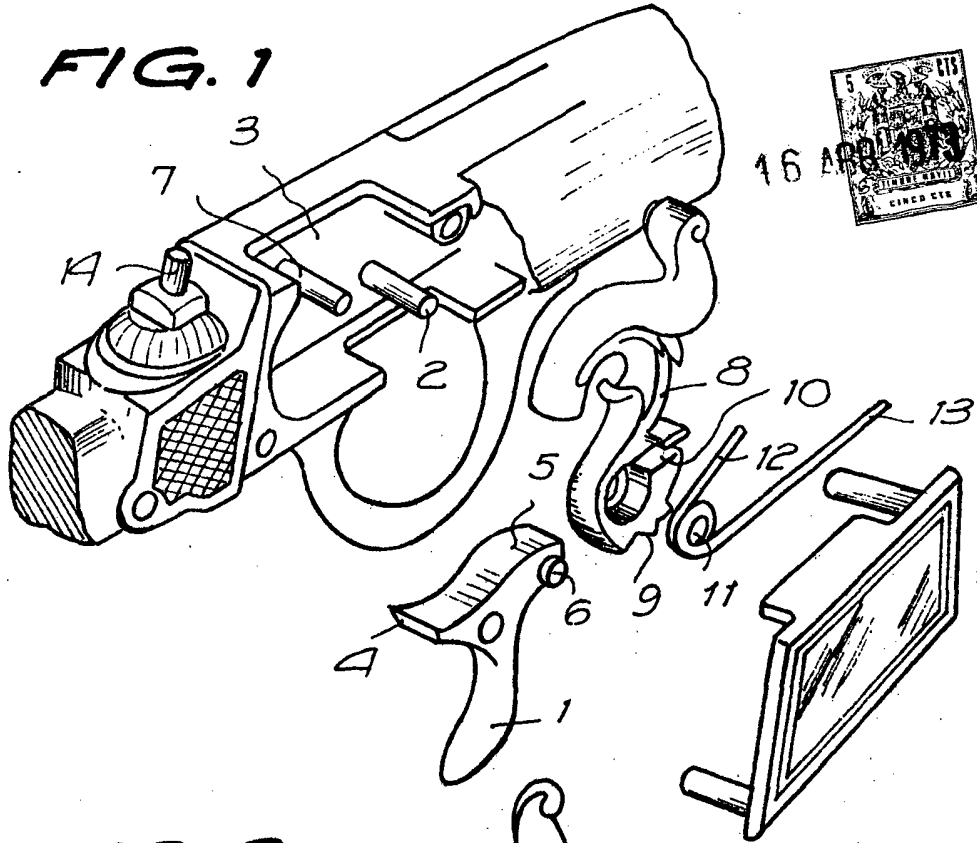


FIG. 2

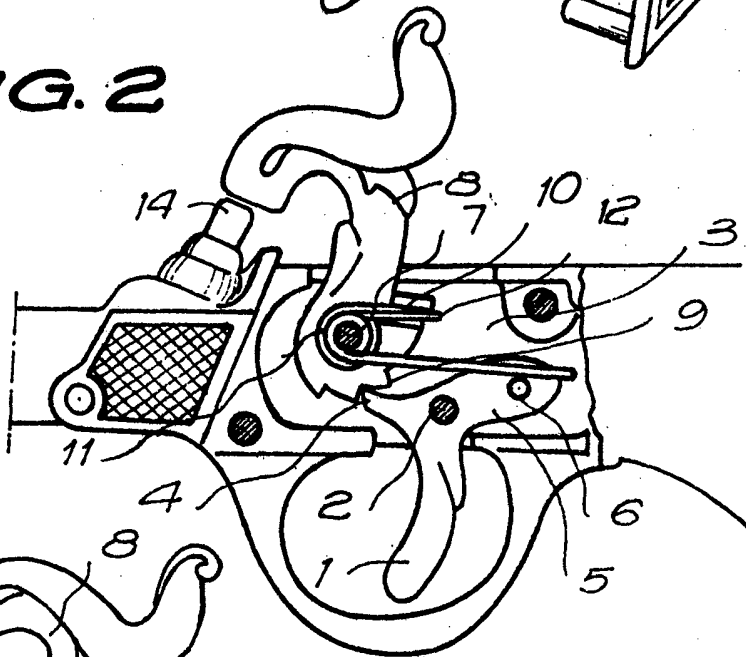
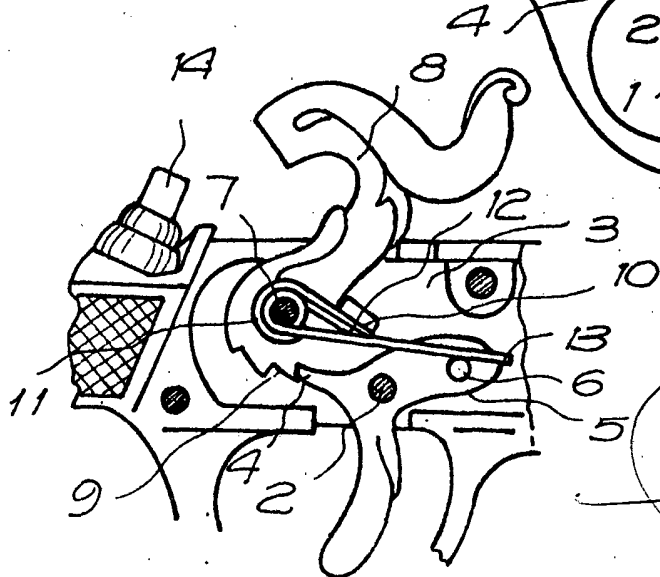


FIG. 3



Barcelona, 16 de abril de 1973  
p.a.

1140763