



190976

190976

BCSD

M O D E L O
D E
U T I L I D A D

a favor de Doña Carmen RAMIS MARTÍ, de nacionalidad española, residente en Barcelona, Avenida Infanta Carlota, 126, por "ENVASE DOSIFICADOR".

- . -

MEMORIA DESCRIPTIVA

La presente invención se refiere a un envase dosificador muy útil y de original presentación.

Son muchos los productos que requieren un consumo dosificado y entre los de tipo culinario pueden citarse los frutos secos, azúcar, confites y otros. Si bien es verdad que han sido ideados envases dosificadores, lo cierto es que éstos están más indicados para productos pulverulentos, como el azúcar, pero no es corriente un envase dosificador para productos granulados más gruesos, a modo de semillas, como ocurre con los frutos secos y los

5.

10.



14 A

190976

confites.

Por todo ello se ha ideado el envase objeto de la invención que, además, es de constitución sencilla y de aspecto atractivo.

5. El envase dosificador en cuestión se caracteriza esencialmente por el hecho de que está dotado de un compartimiento próximo al extremo superior, formado por una pared inclinada, cuyo extremo inferior ajusta al contorno interno del envase, en tanto que el extremo opuesto forma un cajetín abierto superiormente. A un lado de la
10. abertura del cajetín se alza un tabique transversal que ajusta lateral y superiormente con la cara interna de las paredes del envase, que a su vez está dotado de una salida lateral situada al otro lado del tabique, con respecto
15. al cajetín y en posición más elevada que éste. En el citado tabique está articulada una tapita oscilante libremente que tiende a cerrar el paso del compartimiento a la abertura de salida del envase.

20. Para dar más atractivo al envase se ha previsto que la abertura de salida simule la boca de un animal y por lo que se refiere a la tapita oscilante, está dotada de una lengüeta saliente que sobresale por la abertura simulando un pico.

25. En una realización más concreta, el extremo superior del envase forma una escotadura en cuyos bordes ajusta en posición amovible el tabique, que está unido a la pared inclinada formando una sola pieza, cuyo tabique es portador de unos ganchos que constituyen cojinetes de

190976

14 A



articulación de la tapa oscilante. El extremo superior del envase está dotado de una tapa, a modo de capuchón, provista de la abertura de salida.

5. Para la mejor comprensión de cuanto queda descrito en la presente memoria se acompañan unos dibujos en los que, tan sólo a título de ejemplo, se representa un caso práctico de realización del objeto de la invención.

10. En dichos dibujos, la figura 1 es una sección longitudinal del envase con la tapita cerrada; la figura 2 es una vista similar, si bien la tapita oscilante está abierta; la figura 3 es una vista en planta del compartimiento; la figura 4 es una vista en perspectiva de la pared inclinada con el tabique y la tapita separada, desmontados a su vez del extremo superior del envase; la figura 15. 5 es una vista en planta inferior del envase; y la figura 6 es una vista en perspectiva del mismo.

20. El envase descrito consta en el dibujo de un cuerpo tubular -1- dotada de una tapa roscada -2- en el extremo inferior y de una escotadura -3- en el extremo superior. Los cantos longitudinales de esta escotadura presentan ranuras -4- para el encaje por deslizamiento de un tabique transversal -5-, dotado en los cantos de pestañas complementarias -6- para ajustar en las ranuras (figura 3). En los extremos del canto inferior del tabique existen dos ganchos -7- que se apoyan sobre el canto superior de la escotadura -3- del envase, formando cojinetes para los tetones -8- de una tapita -9- oscilante libremente y que tiende a apoyarse sobre el canto de la aber-

25.

190976

14



tura -3-. Esta tapita está dotada de una lengüeta frontal -10-.

5. El tabique -5- se alza por encima y desplazado a un lado de un cajetín -11- abierto superiormente, formado en el extremo superior de una pared inclinada -12-, de extremo inferior -13- redondeado ajustable a la cara interna del envase -1-.

10. En el extremo superior del envase -1- ajusta una tapa a modo de capuchón -14-, provista de una abertura -15- que simula la boca de un ave, situada al otro lado del tabique -5- en relación a la posición del cajetín -11- y por encima de éste. La lengüeta -10- de la tapita -9- se apoya normalmente en el canto inferior de esta abertura. Para situar la tapa en la posición angular correcta, se ha previsto una muesca -16- que debe ajustar con un saliente complementario -17- (figura 6). Completa la tapa un par de ojos -18- que contribuyen al aspecto caricaturesco que adopta dicha tapa.

El dosificador funciona del modo siguiente:

20. El envase en posición de reposo (figura 1) presenta la tapita -9- apoyada sobre el canto de la abertura -15-. Al inclinar el envase, su contenido se desplaza a la parte superior y sobrepasa al cajetín -11- de manera que, volviendo el envase a su posición normal, cae una dosis del producto por el cajetín hasta el compartimiento que forma la pared inclinada -12-. En un próximo movimiento de inversión del envase, la dosis que contiene el compartimiento caerá al exterior a través de -15-, pues la tapita -9-

20075

- 5 -
190976

14



que es oscilante libremente, se desplaza sin la menor dificultad. Al mismo tiempo, una nueva dosis de producto habrá pasado al cajetín -11- y quedará a punto para ser extraída. Mientras ello no ocurre, la tapita -9- permanece cerrada evitando el contacto del producto dosificado, situado sobre -12-, con el exterior.

5. Para cargar el envase se utiliza la tapa inferior -2-. Por otra parte, la limpieza del interior del envase, así como de la pieza -5-11-12- y tapita -7-, puede realizarse separando el capuchón -14- y toda la pieza que forma el cajetín y pared inclinada, así como la propia tapita (figura 4), que son desmontables.

10. Serán independientes del objeto de la invención los materiales empleados en la construcción de las distintas piezas que componen el envase, formas y dimensiones de las mismas y cuantos detalles accesorios puedan presentarse, siempre y cuando no afecten a su esencialidad.

- . -

N O T A

Se reivindica como objeto del presente modelo de utilidad:-

20. 1. Envase dosificador, caracterizado esencialmente por el hecho de que está dotado de un compartimiento próximo al extremo superior, formado por una pared inclinada, cuyo extremo inferior ajusta al contorno interno



del envase, en tanto que el extremo opuesto forma un cajetín abierto superiormente, a un lado del cual se alza un tabique transversal que ajusta lateral y superiormente con las paredes internas del envase, que a su vez está dotado de una abertura lateral situada al otro lado del tabique, en relación al cajetín y por encima del mismo, en cuyo tabique está articulada una tapita oscilante libremente que en la posición de reposo del envase tiende a cerrar el paso contra el compartimiento que forma la pared inclinada y la abertura de salida del envase.

5. 2. Envase dosificador, según la reivindicación anterior, caracterizado por el hecho de que la abertura de salida del envase simula la boca de un animal representado en la superficie externa del envase, en tanto que la tapita oscilante está dotada de una lengüeta que sale al exterior por la abertura y simula un pico.

15. 3. Envase dosificador, según las reivindicaciones 1 y 2, caracterizado por el hecho de que el extremo superior del envase forma una escotadura en cuyos bordes ajusta en posición amovible el tabique transversal, que forma una sola pieza con la pared inclinada y está dotado de dos ganchos que constituyen cojinetes de giro para muñones salientes de la tapita oscilante, en tanto que el extremo superior del envase provisto de la escotadura, está dotado de una tapa amovible a modo de capuchón, provista de la abertura de salida.

20. 4. Envase dosificador.

25. Todo ello según queda descrito en la presente

FIG. 1

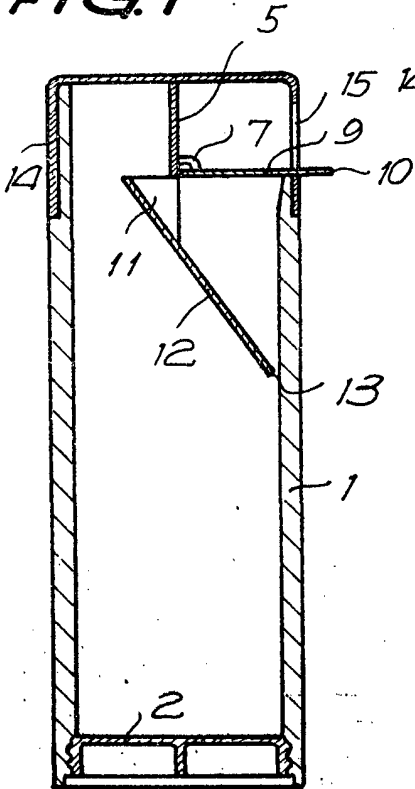


FIG. 2

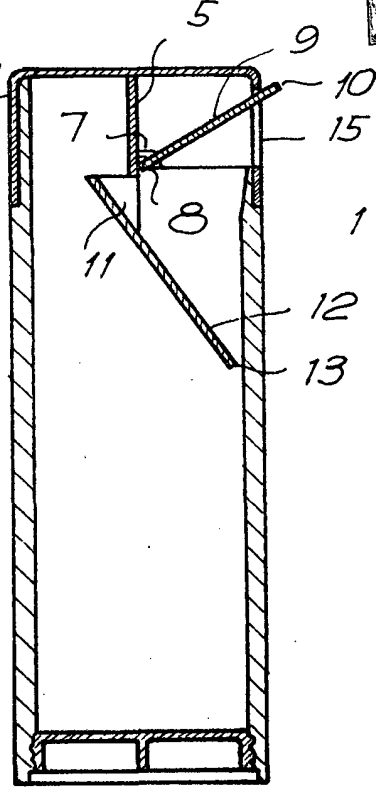


FIG. 3

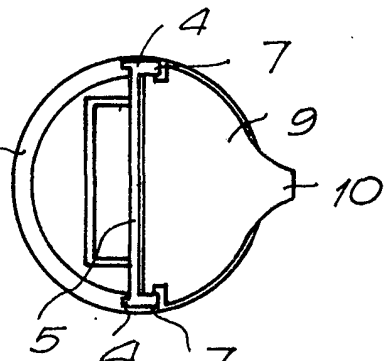


FIG. 5

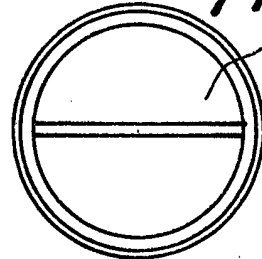
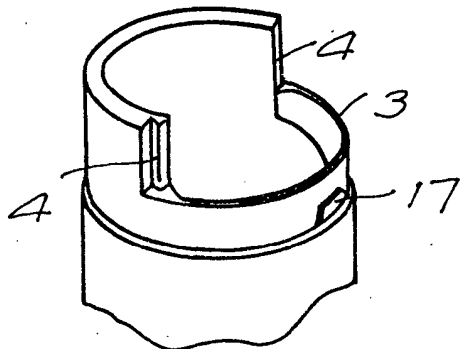
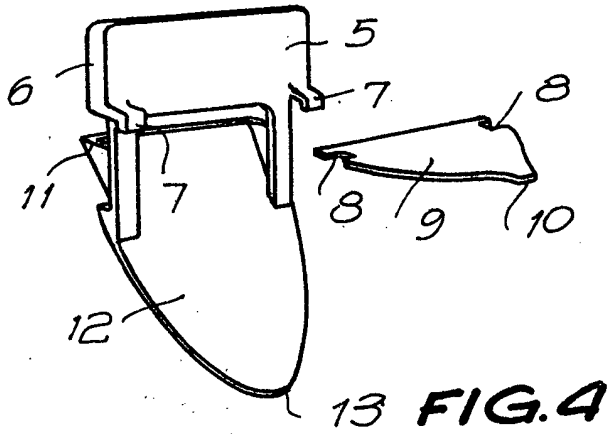
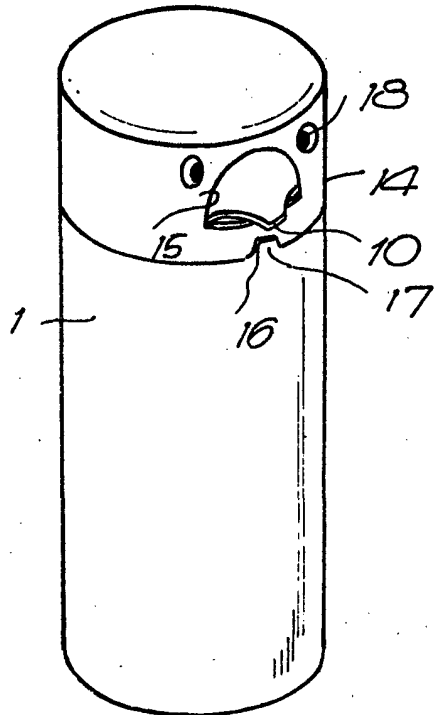


FIG. 6



Barcelona, 14 de abril de 1973

p.a. I. PONTI

P. P.

2345111