

190971



MODELO DE UTILIDAD

MEMORIA DESCRIPTIVA

---

sobre:

"UN PERNIO"

Solicitante: Don JUAN SALLERAS LLINARES,  
de nacionalidad española, residente en  
BARCELONA, Avda. Infanta Carlota, 153.

---



La presente solicitud se refiere a un pernio, del tipo de los que comprenden un par de elementos, macho y hembra, dispuestos coaxiales y verticales y adecuadamente provistos de elementos de respectiva fijación a la hoja móvil y al marco de la abertura cerrada por esta última.

De entre la infinidad de bisagras, pernios y goznes conocidos existen los que, mediante un dispositivo idóneo, quedan retenidos en una o varias posiciones previamente determinadas, siendo de aplicación en puertas para muebles de cocina, en portezuelas de automóviles, etc.

La mayoría de este tipo de pernios están provistos de un muelle que provoca posiciones de equilibrio inestable durante el giro de la puerta, quedando determinadas una o varias posiciones de equilibrio estable. Sin embargo, el número de estas posiciones resulta casi siempre limitado a dos, debido a la constitución intrínseca del propio pernio. Además, la incorporación del muelle da como consecuencia un gran engorro y un considerable volumen, al propio tiempo que produce fuertes golpes de las puertas contra sus jambas. De resultas de ello es casi imprescindible reforzar considerablemente el pernio, así como la fijación del mismo a la puerta y al marco.

El pernio objeto de la presente solicitud elimina todos los inconvenientes mencionados y permite la retención de la puerta en varias posiciones determinadas, al propio tiempo que proporciona un funcionamiento suave del giro de la hoja móvil.



En su esencia, el pernio de que se trata se caracteriza porque los bordes de asiento de los elementos macho y hembra están dotados de pares de suaves ondulaciones, sensiblemente sinusoidales, correspondiéndose las ondulaciones de uno y otro elementos y estando las mismas adaptadas para determinar al menos dos posiciones de retención de la hoja móvil.

En los dibujos adjuntos se ilustra, a título de ejemplo no limitativo, una forma de realización del pernio objeto de la presente solicitud.

La Fig. 1 es una vista en perspectiva de las porciones de acoplamiento de los elementos macho y hembra de un pernio según la presente solicitud, separados pero en posición correlativa de encaje; y

las Figs. 2 y 3 muestran sendas vistas en alzado lateral, a menor escala, de dos posiciones de ambos elementos durante el giro de uno con respecto al otro.

En dichos dibujos puede apreciarse que el pernio de que se trata comprende dos elementos 1 y 2, macho y hembra, respectivamente, dispuestos coaxiales y verticales y adecuadamente provistos de elementos de respectiva fijación a la hoja móvil y al marco de la abertura cerrada por esta última, estando constituidos en el caso representado dichos elementos de fijación por sendas placas planas 3 dotadas de correspondientes orificios 4.

Los bordes del asiento de ambos elementos 1 y 2 están dotados de pares de suaves ondulaciones 5, dos pares en el caso representado, sensiblemente sinusoidales y que se



corresponden con las opuestas del otro elemento.

En este caso, pues, las placas planas 3 pueden adoptar mutuamente cuatro posiciones distintas, al haber dos pares de ondulaciones sinusoidales.

5        En la Fig. 2 se ilustra una posición intermedia del giro del elemento 1, que se supone fijado a la hoja móvil, no representada, coincidiendo en tal posición las crestas de los pares de ondulaciones de los dos elementos del pernio. Es ésta una posición de equilibrio inestable.

10        En la Fig. 3 el elemento 1 ha llegado en su giro a una de las mencionadas posiciones de retención predeterminadas, en la que las crestas de los pares de ondulaciones de dicho elemento 1 se hallan encajadas en los valles de los pares de ondulaciones del elemento 2. Esta posición es  
15 de equilibrio estable.

Se hace constar que todo cuanto no altere, cambie o modifique lo esencial del perniodescrito, puede quedar sometido a variaciones de detalle.

#### N O T A

20        El Modelo de Utilidad que se solicita recae sobre las siguientes reivindicaciones:

1ª.- Un pernio, del tipo de los que comprenden un par de elementos, macho y hembra, dispuestos coaxiales y verticales y adecuadamente provistos de elementos de  
25 respectiva fijación a la hoja móvil y al marco de la abertura cerrada por esta última, caracterizado porque los bordes de asiento de ambos elementos están dotados

75

100-77



de pares de suaves ondulaciones, sensiblemente sinusoidales, correspondiéndose las ondulaciones de uno y otro elementos y estando las mismas adaptadas para determinar al menos dos posiciones de retención de la hoja móvil.

5

2ª.- UN PERNIO,

tal y como queda descrito y reivindicado en la presente memoria que consta de cinco hojas mecanografiadas por una sola cara y de una lámina de dibujos.

BARCELONA, 13 de Abril de 1973.

JUAN SALLERAS LLINARES

P.P.

J. GÓMEZ ACEBO Y MODEI

p. p. E. Ferregüela Cebón

ESCALA VARIABLE

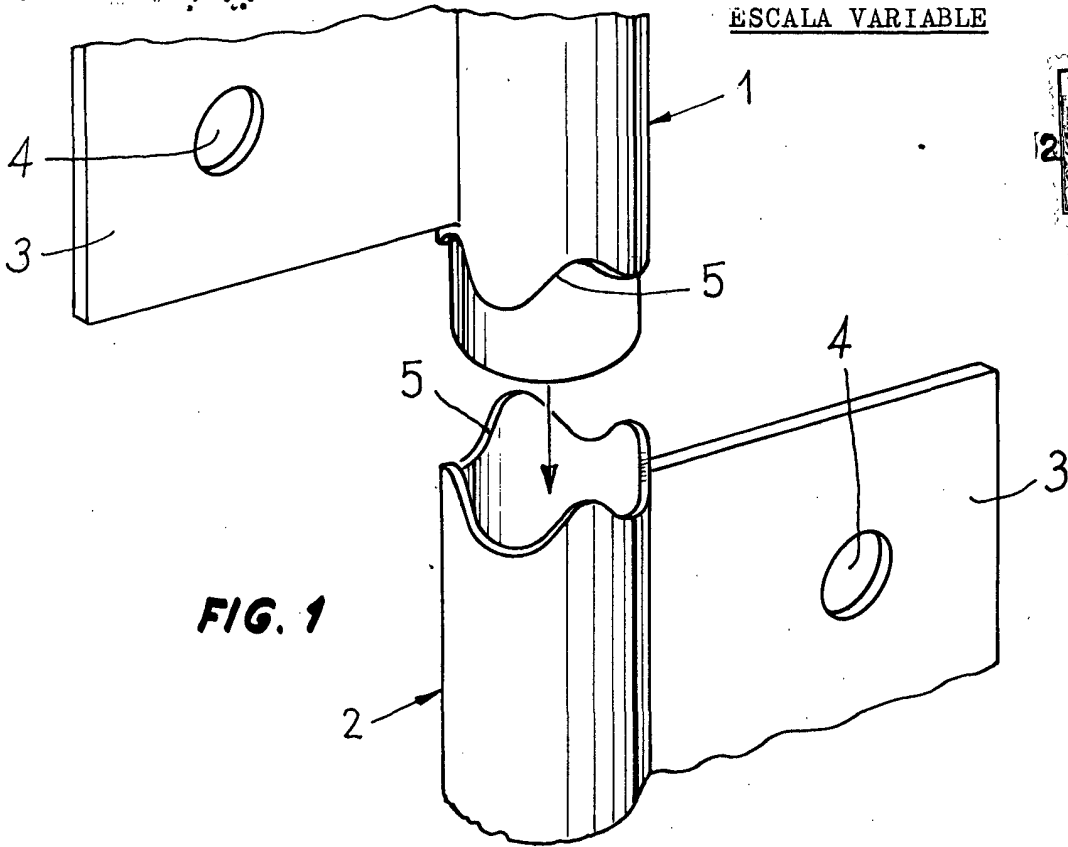


FIG. 1

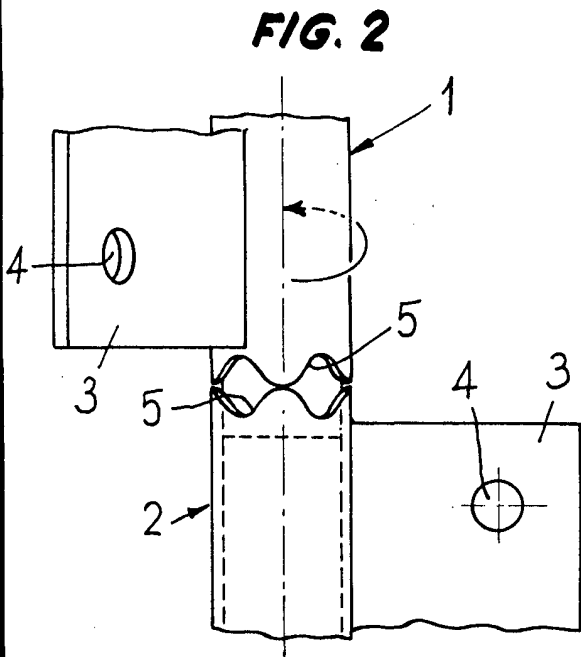


FIG. 2

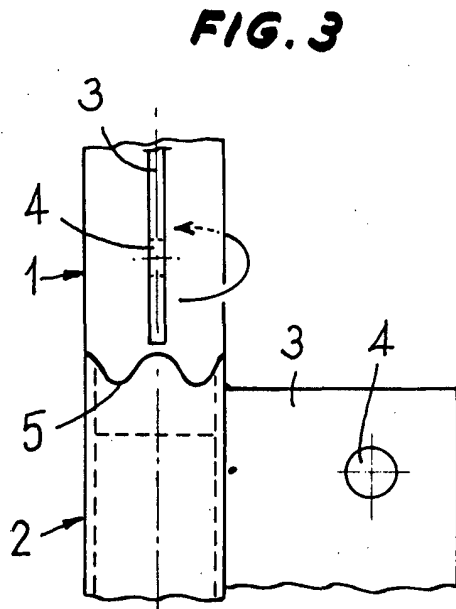


FIG. 3

BARCELONA, 13 de Abril de 1973  
JUAN SALLERAS LLINARES  
P.P. J. GÓMEZ-AQEBO Y MODET  
p. p. Fdo. E. Ferragüela Colón