



1 9 0 9 6 9

P A T E N T E
D E
I N V E N C I O N

1 9 0 9 6 9

de carácter económico comercial

por "UN NUEVO SISTEMA DE PROPAGANDA PUBLICITARIA, CON INTER-
VENCION DEL PUBLICO", a favor de Don Jaime Colomer Moriset,
de nacionalidad española, residente en Barcelona, calle de
Caspe, 90, 2ª, 2ª.

- . -

MEMORIA DESCRIPTIVA

La presente invención, de carácter económico comer-
cial, se refiere a un nuevo sistema de propaganda publicita-
ria, con intervención del público.

5. En los conocidos sistemas de publicidad, en combina-
ción con la intervención del público, se utilizan boletos,
cartas y otras particularidades, en las cuales su numeración
ha de coincidir en todo o en parte con determinados sorteos
o competiciones.

10. Se comprende que, al no intervenir la habilidad del
concurante, queda el resultado encomendado a la suerte y,
por élllo, decae en corto plazo el entusiasmo y, por conse-
cuencia, la propaganda que se buscaba.

15. En la invención se hace intervenir la habilidad y el
cálculo de cada concursante, el cual, por esta razón, está
doblemente interesado por el resultado y mantiene la atención



190969

indispensable para toda buena publicidad.

Consiste el sistema en tomar como medio base para la competición, la duración de una vela encendida, o la comparación de dos o más velas encendidas, consumiéndose a velocidad contrastable, mediante una escala dispuesta a su lado o pintada en la o las velas. Según el cálculo de su duración probable, se podrá pronosticar el año, mes, día, hora y minuto en que se apagará la vela o velas, o bien variantes entre la duración del apagado entre unas y otras.

5.

10.

En la vela o en las velas, pueden ponerse también dibujos, letras, números o signos cualesquiera, así como nombres comerciales, deportivos u otros, sea mediante pintura o aplicación apropiada.

15.

Con estas aplicaciones se contribuye a dar más interés al concurso, ya que, a base del normal consumo, pueden hacerse infinidad de pronósticos que comprendan combinaciones de letras, signos, etc., suplementarios al concurso principal.

20.

La referida vela o velas, se hallan dispuestas dentro de farol o vitrina, adecuadamente llamativo, en cuya base existe un buzón para recoger los boletos pronósticos.

25.

Estos boletos son tarjetas o impresos, proporcionadas por la propia entidad anunciadora, cuyas tarjetas llevan un suplemento con línea taladrada, que es la parte que se utiliza para la votación. El resto queda en poder del concursante, para recordar su pronóstico, y servirá de identificación, caso de haber salido ganador del concurso.

30.

En dicho boleto se hacen constar: el pronóstico, año, mes, día, hora y minuto en que se apagará la vela, así como el nombre del concursante, dirección y firma. También se indicarán los pronósticos combinados, caso de ser varias ve-



100969

las, afectando a duración relativa, a combinación de letras para formar un nombre, etc.

Como el boleto va numerado y la matriz de procedencia lo mismo, la confrontación de estos números será un control para la entrega del premio o premios.

5.

Para facilitar la explicación, se acompaña a la presente memoria una lámina de gráficos, que se citan solamente como un ejemplo de realización.

El gráfico nº 1, indica una vela con la escala graduada, y con signos, tales como letras

10.

El gráfico nº 2, muestra una combinación de varias velas;

El gráfico nº 3 indica el boleto para el pronóstico.

La vela o velas -1-, tienen su escala -2- pintada sobre ellas y, además, pueden llevar signos -3-, de cualquier índole. En el soporte o vitrina existe el buzón -4-.

15.

El boleto consta de dos cuerpos, el -5-, compuesto de un espacio para indicación de las bases del concurso, y otro espacio para indicar el nombre, señas, pronóstico y firma, y otro cuerpo -6-, similar al espacio que se acaba de indicar para el primero. Este boleto pertenecerá a una matriz, que queda en poder de la empresa y se halla numerada igualmente que el boleto.

20.

Cuando el concursante haya estudiado, por la observación de la vela y su escala, el consumo de la misma podrá pronosticar la duración probable de la vela encendida, anotando el año, mes, día, hora y minuto en que cree que se ha de apagar, firmando y depositando en el buzón su boleto.

25.

Puede, como se ha indicado antes, pronosticarse el nombre resultante de combinación de las letras de las velas,

30.



190969

si son varias, o en la misma, cualquier otro detalle suplementario.

5. En la vela existe, en forma muy destacada, una señal, por ejemplo, una franja transversal, a partir de la cual no serán válidos los pronósticos que se hagan. Esta señal se representa en el gráfico nº 1, en -7-, consumida esta franja, no se admiten ya pronósticos.

10. En el momento en que la vela se apague normalmente, el jurado tomará nota formal, anotando el momento exacto en que se ha verificado; seguidamente se abrirá el buzón y se procederá al escrutinio de boletos, siendo premiado aquél que coincida con el momento anotado, o el que más se aproxime, que pueden ser uno o varios.

N O T A

15. Descrita suficientemente la naturaleza del invento, así como la manera de realizarlo en forma práctica e industrializable, debe hacerse constar que lo expuesto, es susceptible de modificaciones de detalle, en cuanto éstas no alteren el principio fundamental de su desarrollo.

Por tanto, la presente nota protegerá:

20. 1ª.- Un nuevo sistema de propaganda publicitaria, con intervención del público, en el que se reivindica, como elemento base para el concurso, uno o varios medios que se consumen física o químicamente, a velocidad regular, y contrastable por la simple inspección de una escala dispuesta en su inmediatez, o sobre él; tal medio es una o varias velas encen-

25.



190969

5. didas, alojadas en un farol o vitrina caprichoso, sobre un zócalo con buzón, tal como indica el gráfico nº 1, cuyo desarrollo es objeto del cuerpo de esta memoria, que igualmente queda reivindicado, por constituir ambos una misma cosa, con carácter de imposible separación. El referido elemento se relaciona con un pronóstico acerca de la duración de encendido de la vela, el cual se refleja en el gráfico nº 2, o con los signos de que van provistas, que representa un boleto provisto de matriz, en cuyo boleto se nota el pronóstico relativo al momento en que se apagará la citada vela, año mes, día, hora y minuto, así como nombres del concursante, dirección y la firma.

10. 2ª.- Un nuevo sistema según la reivindicación 1ª, en el que, como complemento del boleto, se dispone una parte del mismo taladrada, en la que aparezcan los mismos datos que en el cuerpo del boleto y la indicación del nombre, dirección y firma del concursante.

15. 3ª.- Un nuevo sistema de propaganda publicitaria, con intervención del público.

20. Según se describe y reivindica en la presente memoria descriptiva, que consta de cinco hojas, foliadas y escritas a máquina por una sola cara, acompañadas de un gráfico.

Madrid, a 26 de diciembre de 1949.

JAIIME COLOMER MONTSET.

p.a.

JAIIME ISERN MIRALLES
P. P.

Gráfico nº 1

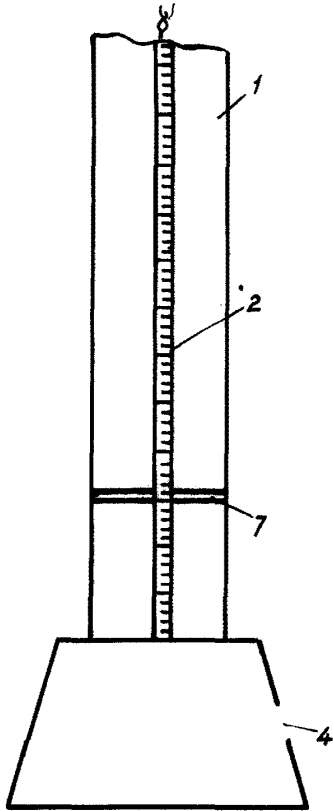
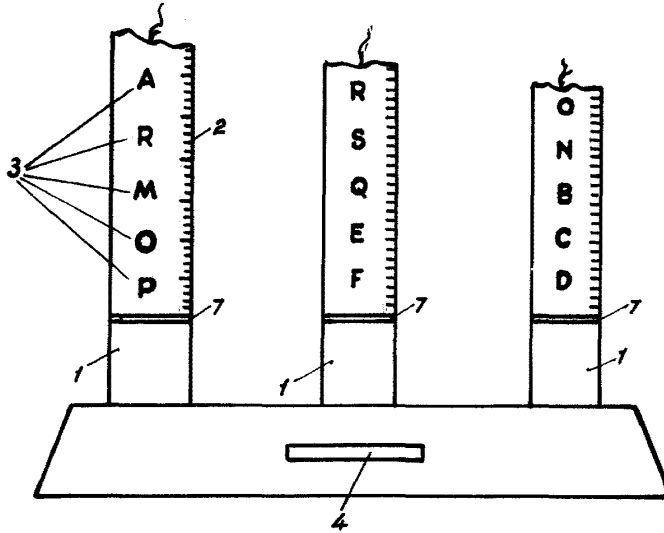


Gráfico nº 2



1 90969

Gráfico nº 3

5	BASES DEL CONCURSO
	----- ----- -----
6	Nombre Nº Dirección Pronóstico AÑO MES DIA HORA MINUTO Firma
	Nombre Nº Dirección Pronóstico AÑO MES DIA HORA MINUTO Firma

Madrid 26 Diciembre 1969
Jaime Isern

pp.