

190962



A G J H

Nº 190.962

# MEMORIA DESCRIPTIVA

correspondiente a la solicitud de concesión de un...

MODELO DE UTILIDAD

SOLICITANTE: D<sup>a</sup> MAGDALENA DOÑATE MARTIN

RESIDENCIA: Avda. Infanta Carlota, 124 - 2º BARCELONA

ENUNCIADO: "OJOS PARA MUÑECOS PERFECCIONADOS"

Prioridad: Patente ..... n.º ..... del.....

JF/RJ.

190962



1 El Estatuto vigente sobre Propiedad Industrial, de  
26 de Julio de 1929, en su texto refundido publicado el 30  
de Abril de 1930, establece los caracteres de patentabili-  
5 objeto obtener ventajas sobre lo ya conocido, admitiendo  
por consiguiente como patentables, las nuevas máquinas, a-  
paratos, instrumentos, procesos de fabricación, etc. La am-  
plitud de conceptos previstos como patentables, ha llevado  
al legislador a aclarar (Artº. 46) que la enumeración con-  
10 tenida en dicho cuerpo legal es puramente enunciativa y no  
limitativa, haciéndola extensiva incluso a los descubrimien-  
tos de tipo científico (Artº. 47).

15 El Decreto de 26 de Diciembre de 1947, recogiendo  
la Orden de 18 de Noviembre de 1935, confirma el criterio  
legal de que también serán patentables los instrumentos, ob-  
jetos, o partes de los mismos, que aporten a la función a  
que son destinados, un beneficio o efecto nuevo, y en defi-  
nitiva que constituyan una mejora sustancial sobre lo ante-  
riormente conocido.

20 Pues bien, a tenor de lo expuesto, y en base al ar-  
ticulado que recoge los conceptos expresados, debe conside-  
rarse, que la invención a que se refiere la presente memo-  
ria, constituye una novedad industrial, con características  
y ventajas que la hacen merecedora del privilegio de explo-  
25 tación exclusiva que por ella se solicita, premiando así  
los méritos de quien aporta a la industria del país una me-  
jora efectiva y precisamente comprendida entre las enuncia-  
das por la Ley como patentables. (Arts. 46 y 47 en relación  
con el 171, en su nueva redacción afectada por la Orden de  
30 18 de Noviembre de 1.935).



191962

1

La presente invención, según se expresa en esta Memoria descriptiva, se refiere a unos ojos para muñecos, que han sido considerablemente perfeccionados en orden a mejorar su funcionamiento y eficacia.

5

En líneas generales la presente invención consiste en dotar a los muñecos de un mecanismo que al simular cerrar los ojos, y abrirlos posteriormente, presente cada vez diferentes cristalinicos de diversos colores.

10

Para ayudar a la mejor comprensión de las características del invento, se acompaña con la presente Memoria descriptiva un juego de dibujos en donde se ha representado lo siguiente:

15

La figura 1ª muestra una vista en sección de una cabeza de muñeco, en la cual se encuentran dispuestos los ojos objeto de la presente invención.

La figura 2ª representa una vista en perspectiva de la carcasa que simula los párpados de los ojos.

La figura 3ª corresponde a una vista en perspectiva posterior del mecanismo objeto de la invención.

20

Por último la figura 4ª corresponde a una vista en perspectiva de un detalle en el acoplamiento del eje que une las esferas que constituyen los ojos, y el dispositivo de trinquete que actúa realizando el movimiento de los mismos.

25

A tenor de los planos comentados, los ojos para muñecos están constituidos por dos esferas 1 unidas por un eje común 2 mediante el cual son susceptibles de girar sobre si mismas.

30

Las esferas 1 incorporan una pluralidad de cristalinicos de diferentes colores y en distintas posicio-



1

nes visuales, que se corresponden por parejas.

El eje de giro 2 de las esferas 1, está provisto de un dispositivo de avance paso a paso y un trinquete que determina cada una de las posiciones de giro.

5

El dispositivo de avance está compuesto por una corona 3 solidaria a una de las esferas 1, y otra corona 4 que juega deslizantemente sobre el eje 2 y que por su parte inferior se ha dispuesto el apéndice de conexión 5 con la envolvente giratoria 9. De esta misma parte inferior nace un filamento 6 mediante el cual y desde el exterior de la cabeza de la muñeca se consigue accionar al dispositivo de avance paso a paso, que juega libre en el eje, y cuyo avance es transmitido a la corona solidaria 3 y por lo tanto a las esferas 1 obligándolas a girar.

10

15

El trinquete 7 determina cada unas de las posiciones de giro.

El eje 2 dispone de un tope anular 8, que impide el desplazamiento del dispositivo de avance, que juega libre sobre el citado eje 2.

20

Los párpados de la muñeca están constituidos -- por una semienvolvente 9 a las esferas 1, y dispuesta concéntricamente con ellas.

25

La semi-envolvente 9 presenta sendas aberturas 10 coincidentes con las cuencas de los ojos practicados en el muñeco.

25

30

La citada semienvolvente 9 dispone de un resorte helicoidal 11, que la obliga a mantenerse siempre con sus aberturas 10 coincidentes con las aberturas de la cara de la muñeca. El tope 12 solidario a la pared interna de la cabeza de la muñeca, regula el movimiento de la semienvolvente



1           volvente 9.

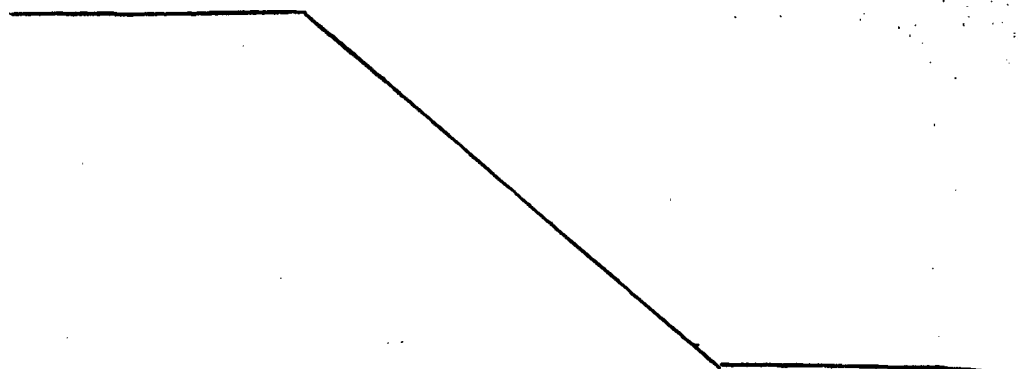
          A base de esta estructura, el funcionamiento -  
de los ojos objeto de la invención es como a continuación  
se indica:

5           Cada vez que se estire del filamento 6, se con-  
sigue además de una nueva posición de las esferas 1 median-  
te el dispositivo de avance paso a paso, un movimiento en  
la semienvolvente 9 merced al apéndice de conexión 5, el -  
cual simula que el muñeco cierra los ojos.

10          Una vez abiertos nuevamente los ojos por el mo-  
vimiento contrario de la semienvolvente 9, se observarán  
en los ojos unos nuevos cristalinos diferentes a los que  
anteriormente se observaban.

15          No se considera necesario hacer más extensa es-  
ta descripción para que cualquier persona perita en la ma-  
teria comprenda perfectamente cual es la idea que se de-  
sea patentar y cuales son las ventajas que de su realiza-  
ción industrial han de derivarse.

20          Por todo ello y para evitar posibles imitacio-  
nes, se presenta esta solicitud pidiendo la explotación  
en exclusiva de la idea expuesta, de acuerdo con las con-  
sideraciones y puntos que se desean reivindicar que se con-  
cretan en las páginas siguientes:



190962



1

Hecha la descripción a que se refiere la memoria que antecede, es preciso insistir en que los detalles de realización de la idea expuesta, pueden variar, es decir, que pueden sufrir pequeñas alteraciones, basadas siempre en los principios fundamentales de la idea, que son en esencia los que quedan reflejados en los párrafos de la descripción hecha. En efecto, el Artículo 48 del Estatuto vigente sobre Propiedad Industrial, establece como no patentables, en su apartado tercero, "los cambios de forma, dimensiones, proporciones y materias de un objeto ya patentado" fijando así el criterio del legislador en el sentido de que patentada una idea que pueda dar lugar a una realidad práctica e industrializable, nadie podrá apoyarse en ella para, a pretexto de haber introducido ligeras modificaciones, presentarla como nueva y propia.

5

10

15

Este principio, en cuanto al alcance de la protección del objeto patentado se refiere, se halla confirmado por numerosas Sentencias del Tribunal Supremo, y entre ellas, como más terminantes, en las de fechas 16 de octubre de 1954, 23 de enero de 1959, 20 de marzo de 1964 y otras.

20

Establecido el concepto expresado, en cuanto a la amplitud que debe darse a la protección solicitada, se redacta a continuación la Nota de Reivindicaciones, de acuerdo con lo que se establece en el último párrafo del apartado tercero del Artículo 100 de la Ley, sintetizando así las novedades que se desean reivindicar:

25

#### NOTA DE REIVINDICACIONES

En resumen, el privilegio de explotación exclusiva que se solicita, recaerá sobre las reivindicaciones siguientes:

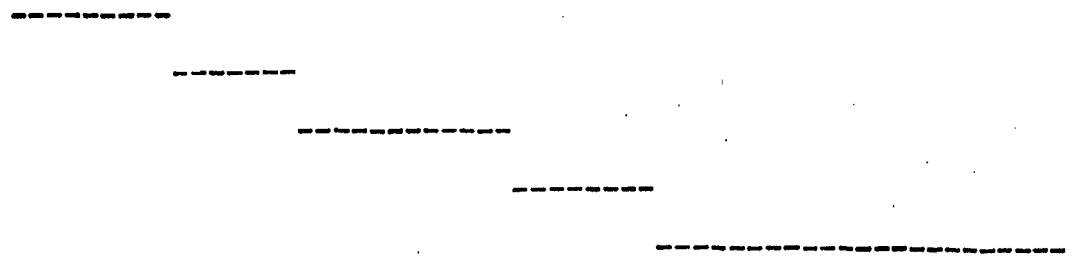
30



1  
  
5  
  
10  
  
15  
  
20  
  
25  
  
30

1ª.-"OJOS PARA MUÑECOS PERFECCIONADOS", caracte-  
rizados esencialmente porque están constituidos por sendas  
esferas unidas por un eje común, mediante el cual son sus-  
ceptibles de girar sobre sí mismas, ocupando interiormente  
en un muñeco, las cuencas de sus ojos simulados, cuyas esfe-  
ras, a modo de globos oculares, incorporan una pluralidad de  
cristalinos de distintos colores y de distintas posiciones  
visuales, que se corresponden por parejas; y caracterizados  
además porque el eje de giro de las esferas, está provisto  
de un dispositivo de avance paso a paso que combinado con un  
trinquete determina cada una de las posiciones de giro de  
los ojos.

2ª.-"OJOS PARA MUÑECOS PERFECCIONADOS", según  
reivindicación primera, caracterizados esencialmente porque  
los párpados están constituidos por una semienvolvente a las  
esferas y concéntrica a ellas, que girando por puntos extre-  
mos en órbita concéntrica a las esferas, presenta sendas -  
aberturas coincidentes con los orificios de las cuencas de  
los ojos, practicados en el muñeco, cuyas aberturas en uno  
de sus bordes presentan una pluralidad de apéndices pilosos  
que simulan pestañas, habiéndose previsto en dicha semienvol-  
vente giratoria un apéndice de conexión con el dispositivo  
de avance paso a paso de modo que la semienvolvente se mueve  
sincrónicamente con dicho dispositivo, el cual está provisto  
de medios de accionamiento que emergen al exterior.



962



1

3a.- Se reivindica por último como objeto sobre el que ha de recaer el Modelo de Utilidad que se solicita: "OJOS PARA MUÑECOS PERFECCIONADOS".

5

Todo conforme, queda descrito y reivindicado en la presente Memoria descriptiva que consta de ocho páginas mecanografiadas y dibujos que se acompañan.

Madrid, 26 de Abril de 1.973

BERNARDO UNGRIA

P.P.

10

15

20

25

30

190962

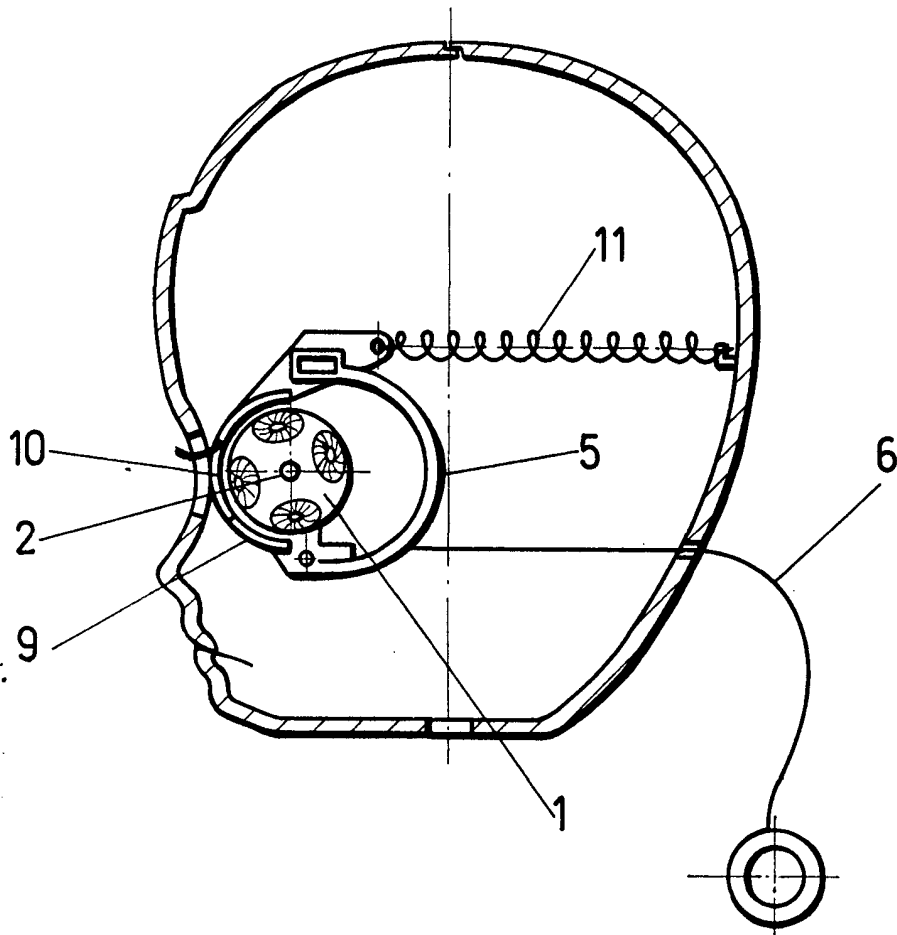


FIG-1

ESCALA VARIABLE

Madrid, 26 de abril de 1973

BERNARDO UNGRIA

P. P.



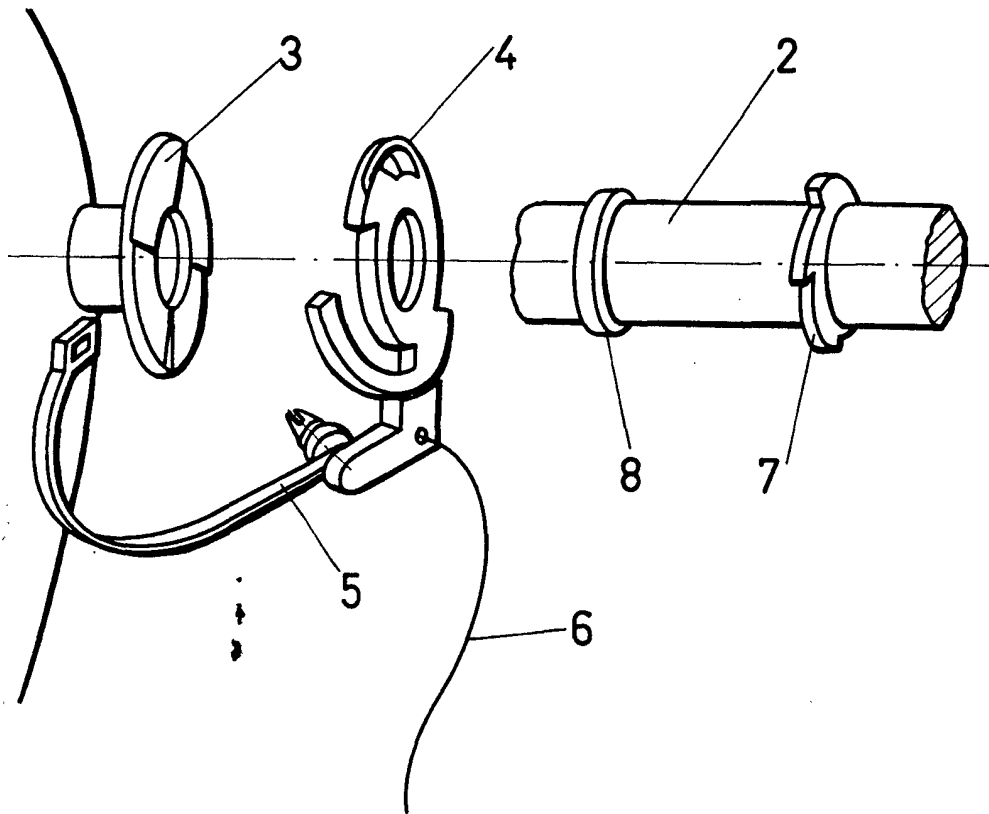


FIG-4

ESCALA VARIABLE

Madrid, 26 de abril de 1973

BERNARDO UNGRIA

P. P.