

9-5-75

190961

190961

E 05 B



MEMORIA DESCRIPTIVA

=====

Correspondiente a la solicitud de registro de Modelo de Utilidad que, por veinte años, se solicita para todo el territorio nacional, a favor de la firma SISTEMAS AF. S.A., de nacionalidad española, residente en Madrid, Antonio López núm. 243, - - - - -

p o r

" CIERRE PARA MUEBLE DE CAJONES SUPERPUESTOS "

=====

El Modelo de Utilidad a que se refiere la presente Memoria, se destina a garantizar la explotación y la propiedad exclusivas, en todo el territorio nacional, de un cierre para mueble de cajones superpuestos.

5

Consiste el objeto en un mecanismo extremadamente sencillo que actúa simultáneamente sobre todos los cajones, mante



niéndolos cerrados o permitiendo su apertura y que, una vez
dispuesto en posición de cerrado con algún cajón abierto,
cuando éste es empujado hacia dentro del mueble queda tam-
bién retenido. Por este motivo, el cierre según el Modelo
se hace insustituible para su aplicación en muebles archi-
vadores y otros similares.

En términos generales, el cierre está constituido por -
un bombillo de cerradura accionable de preferencia con una
llave plana, de tipo ya conocido y que, al ser situado en
posición de apertura, se desplaza hacia fuera de un mangui-
to-guía fijado al mueble, con el resultado de que, por me-
dio de un fleje tractor-empujador que lleva solidario obli-
ga a realizar un giro de 90° a un árbol vertical que va co-
locado en el espacio existente entre los cajones y la pa-
red del costado del mueble, que puede girar libremente so-
bre cojinetes de fricción adscritos a la citada pared y que
a las alturas convenientes, lleva solidarios tantos cerro-
jos giratorios como cajones comprende el mueble.

Para mejor comprensión del objeto y sólo a título
de ejemplo, se adjuntan unos planos en los que:

La fig. 1ª, representa una vista lateral parcial del me-
canismo del cierre según el Modelo, en su adaptación al
mueble.

La fig. 2ª, representa parcialmente la vista posterior
en alzado del dicho mecanismo de cierre.

La fig. 3ª, representa la vista superior según flecha --
"A" de la fig. 2ª.

La fig. 4ª, representa la vista inferior según la sec-
ción B-B de la citada fig. 2ª.

Con referencia a las citadas ilustraciones, podemos ver
que el cierre según el Modelo está constituido por un bom-

-3-
790961

26



40 billo de cerradura -1- de tipo conocido que, al ser dis-
puesto en posición de apertura, se desplaza hacia fuera de
un manguito-guía -2- fijado al mueble -3-. En el extremo
posterior del dicho bombillo -1- y por medio de un torni-
llo -4-, va fijado un extremo de un fleje tractor-empujador
-5- cuya zona central es oblicua con respecto al frente y
al costado del mueble, paralelo al cual va dispuesto el
45 otro extremo del dicho fleje, que va guiado en una ranura
abierta perteneciente al cojinete superior -6- del árbol
vertical -7- y que dispone de un taladro que es atravesado
por la prolongación de un pasador -8- que cruza diametral-
mente el espesor del citado árbol y que sirve de tope que,
50 apoyando sobre el borde del cubo del cojinete -6-, impide
el descenso del repetido árbol -7-.

Este árbol -7- está mantenido en posición por una plura-
lidad de cojinetes de fricción -9- solidarizados al mueble
y repartidos en toda la longitud, el más inferior de los
55 cuales está próximo al extremo del árbol, el cual, en las
alturas correspondientes a los cajones, lleva fijados por
medio de pasadores diametrales -10- otros tantos cerrojos
giratorios -11- que colaboran con salientes de resbalón
(no expresados) pertenecientes a los dichos cajones rete-
niéndolos en la posición de cerrado, dejándolos en liber-
60 tad en la posición de abierto y permitiendo su retención
al ser hechos entrar en el mueble con el cierre situado en
la posición de cerrado.

La citada posición de cerrado se determina haciendo en-
65 trar el bombillo -1- en el manguito -2- y, partiendo de
ella, cuando mediante el accionamiento con la llave el bom-
billo -1- es desplazado hacia fuera por la acción de un
muelle interior, este movimiento es acompañado por el fle-



70

je -5- que ahora actúa como tractor y que, tirando del extremo sobresaliente del pasador -8-, hace que el árbol -7- gire en un ángulo necesario para ^{que} los cerrojos giratorios -11- se aparten de los resbalones de los cajones y los dejen libres.

75

Son variables las circunstancias de tamaño, forma y material particularmente referidas a cada uno de los elementos que integran el conjunto del cierre, en el que podrá ser variado todo aquello que no suponga una alteración de la esencialidad del objeto expuesto en la pasada descripción, la cual deberá ser considerada en su más amplio sentido y no como una limitación de posibilidades de realización.

80

N O T A

85

EN RESUMEN: El Modelo de Utilidad que, por veinte años, se solicita para todo el territorio nacional, ha de recaer sobre las siguientes reivindicaciones:

90

1a.- "CIERRE PARA MUEBLE DE CAJONES SUPERPUESTOS", del tipo que actúa simultáneamente sobre todos los cajones manteniéndolos cerrados o permitiendo su apertura y que comprende un bombillo de cerradura accionable con una llave y deslizable por el interior de un manguito fijo al mueble, caracterizado porque en el extremo posterior de dicho bombillo y por medio de un tornillo, va fijado un extremo de un fleje tractor-empujador cuya zona central es oblicua con respecto al frente (donde va fijado el bombillo) y al costado del mueble, paralelo al cual va dispuesto el otro extremo del citado fleje, que va guiado en una ranura abierta perteneciente al cojinete más superior de un árbol vertical giratorio, y que dispone de un taladro que es atravesado por la prolongación exterior de un pasador que cruza

95



100 diametralmente el espesor de dicho árbol y que sirve de tope que, apoyando sobre el borde superior del cubo del cojinetete, impide el descenso del repetido árbol.

105 2a.- "CIERRE PARA MUEBLE DE CAJONES SUPERPUESTOS", según la reivindicación 1a, caracterizado porque la situación vertical del árbol está mantenida por una pluralidad de cojinetes de fricción solidarizados al mueble y repartidos en toda la longitud, el más inferior de los cuales está próximo al extremo del árbol, el cual, en las alturas correspondientes a los cajones, lleva fijados por medio de pasadores diametrales otros tantos cerrojos giratorios que colaboran con salientes de resbalón pertenecientes a los dichos cajones, reteniéndolos en la posición de cerrado, dejándolos en libertad en la posición de abierto y permitiendo su retención al ser hechos entrar en el mueble cuando el cierre está colocado en la posición de cerrado.

115 3a.- por último, se reivindica como objeto sobre el que ha de recaer el Modelo de Utilidad que, por veinte años, se solicita para todo el territorio nacional, - - - - -

p o r

120 " CIERRE PARA MUEBLE DE CAJONES SUPERPUESTOS "

Todo conforme queda expresado en la presente Memoria descriptiva, que consta de cinco páginas, escritas a máquina por una sola cara, y dibujos que se acompañan.

Madrid, 26 de Abril de 1.973

P.A.,
ANTONIO ARICHA
P. P.

Firmado: JUAN GUERRERO

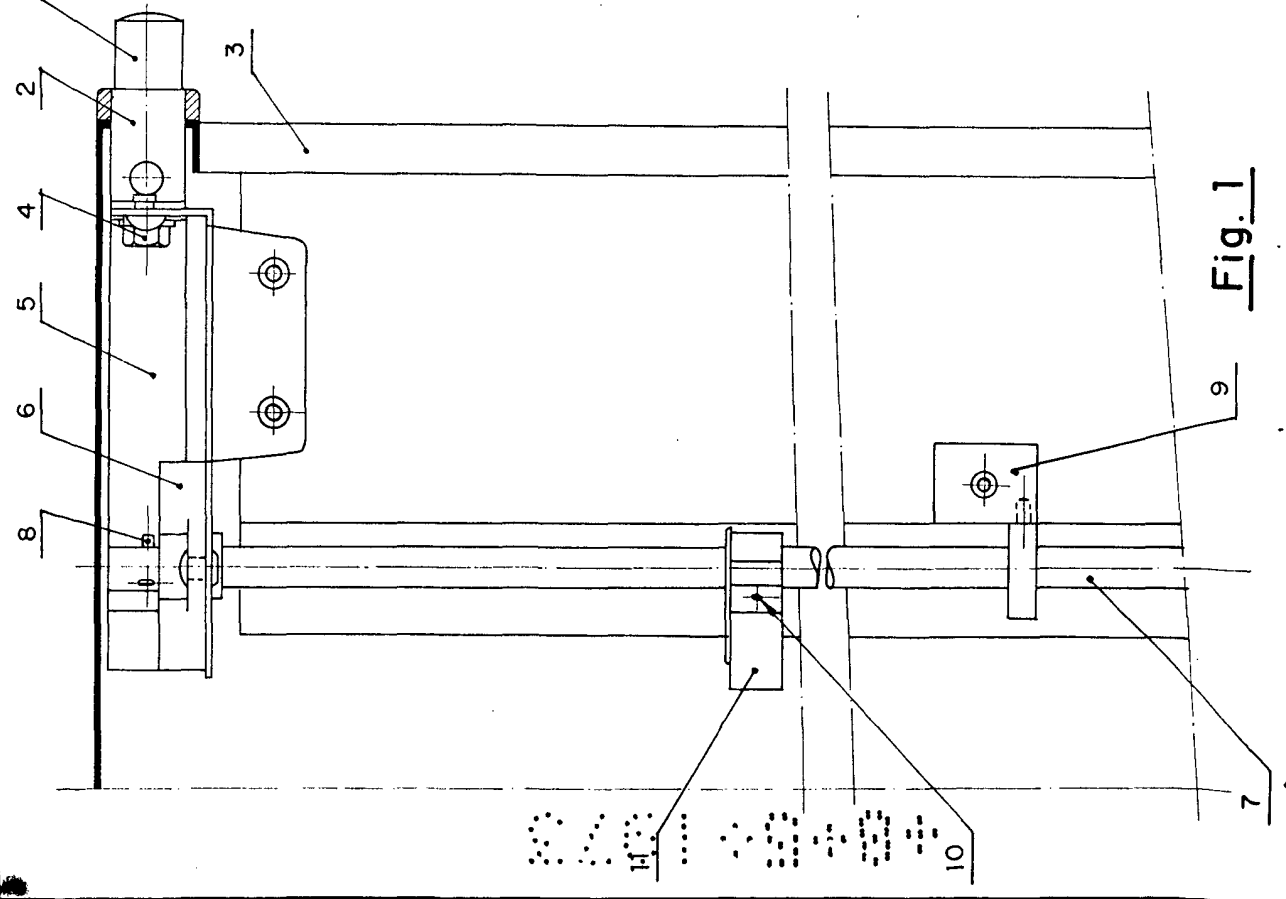


Fig. 1

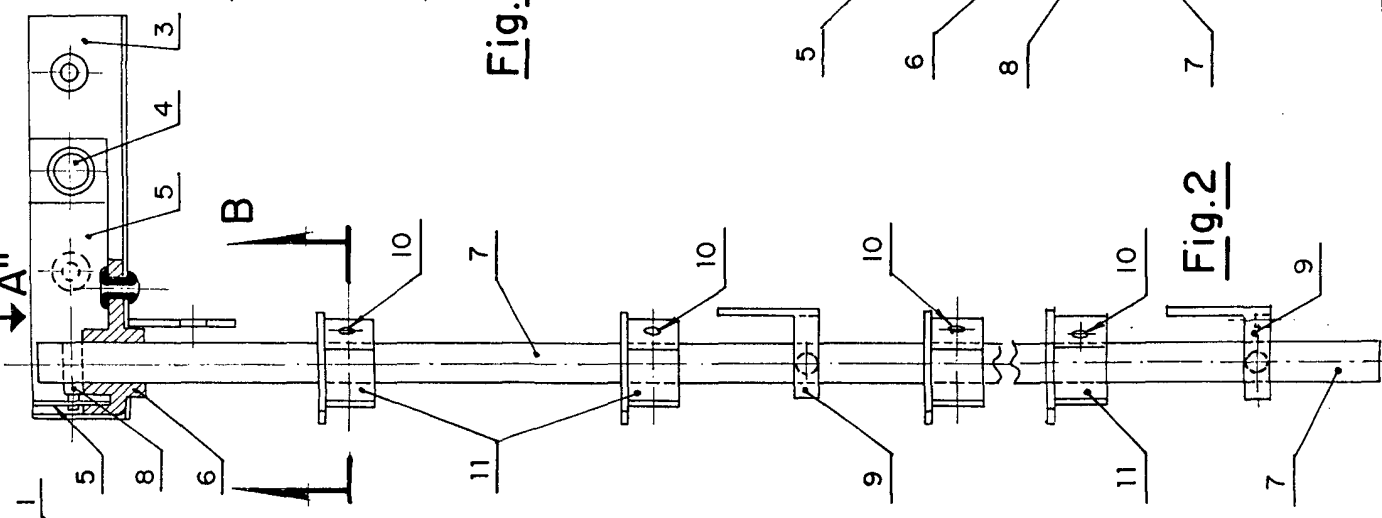


Fig. 2

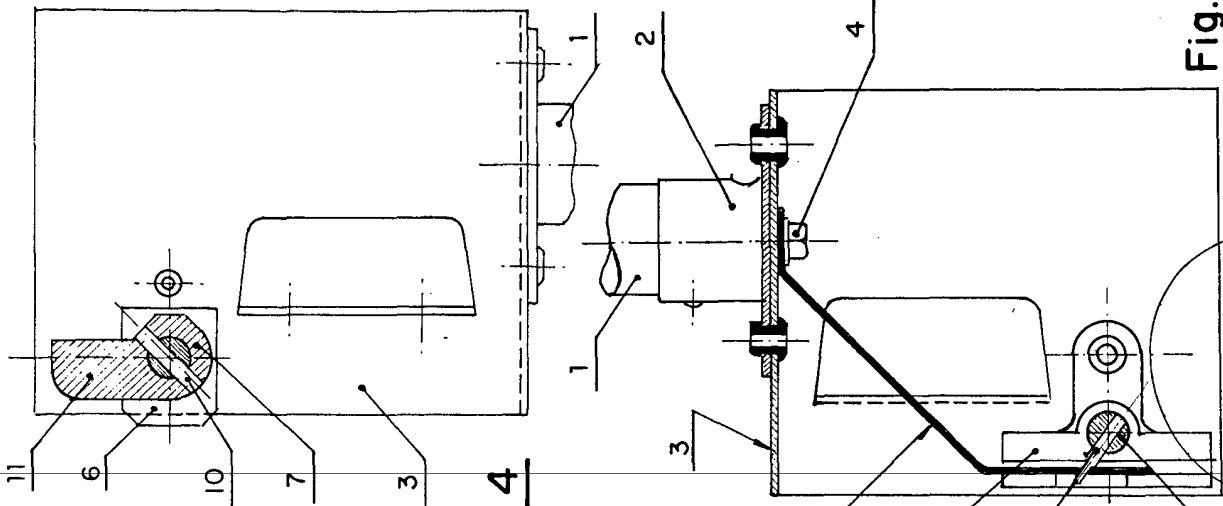


Fig. 3

Fig. 4

Madrid 26 ABR. 1973

P. A. ANTONIO ARICHA P. E.

ESCALA VARIABLE

Antonio Aricha

