

5-75

190960  
190960



E 04C

MEMORIA      DESCRIPTIVA

Correspondiente a un MODELO DE UTILIDAD por veinte años.

A favor de

D. José Luis RODRIGUEZ GONZALEZ, de nacionalidad española, residente en MADRID.-Padre Damián, 41

D. José FLOREZ ALIA, de nacionalidad española, residente en MADRID.-Manuel Cerrada, 30

p o r :

"DISPOSITIVO DE CIERRE DE REGLA PARA ENCOFRADOS"

-----



La presente memoria se refiere a un dispositivo de cierre de regla para encofrados, para el que se solicita la concesión del privilegio de Modelo de Utilidad para su explotación industrial y comercial exclusiva en el territorio nacional.

- 5.- El presente dispositivo se refiere a los encofrados metálicos formados por un panel de chapa de una o varias piezas, especialmente destinados al hormigonado de fachadas, cerrando sucesivamente los módulos definidos por los elementos resistentes de la edificación, vigas y pilares.
- 10.- Los encofrados metálicos se componen de una parte principal, de dimensiones fijas, que es necesario complementar con los medios adecuados para ajustar el encofrado a las caras de los elementos resistentes que limitan el módulo donde se ha de hormigonar el muro o fachada.
- 15.- El dispositivo objeto de este invento tiene la citada finalidad y consiste en una regla o placa alargada, terminada en ángulo recto por su lateral externo, que se acopla en la zona del borde del panel de encofrado por medio de tuercas roscadas en tornillos fijados al panel, los cuales pasan a través de ranuras transversales situadas en la regla, de manera que es posible su regulación para ajustar este elemento a las dimensiones reales del módulo.

Con el fin de facilitar la mejor interpretación del invento, en el dibujo adjunto, complementario de la presente exposición, se representa una forma de realización práctica del mismo, que solamente se incluye con carácter meramente informativo y no limitativo del invento.

En el citado dibujo:

La figura 1 muestra una sección según I-I de la figura 2, correspondiente a un dispositivo realizado de acuerdo con el in-



190960



vento.

La figura 2 muestra un detalle frontal del mismo dispositivo.

Como se muestra en las citadas figuras, el dispositivo se  
35.- compone de una regla o placa (1), dotada de una doblez en ángulo recto (2) destinada a apoyarse contra la cara del elemento resistente de la estructura de la edificación, cuya regla se acopla al panel principal (3) del encofrado mediante los tornillos (4), soldados al mencionado panel (3), pasantes a través  
40.- de las correspondientes ranuras (5) de la regla (1), a cuyos tornillos (4) se acoplan las respectivas tuercas (6), que ejercen su presión a través de las arandelas (7).

Una vez situado el panel de encofrado en su lugar se procede a aproximar la regla (1) hasta hacer tope la parte (2) con  
45.- el límite del módulo a hormigonar, en cuya posición se aprietan las tuercas quedando fijado durante todo el proceso de hormigonado.

Descrita suficientemente la naturaleza del invento, así como un ejemplo de realización práctica del mismo, solamente  
50.- cabe añadir que en el conjunto y partes descritas es posible introducir cambios de materias, formas y disposición de sus elementos componentes, siempre que estas alteraciones no supongan variación sustancial en el objeto del invento.

#### R E I V I N D I C A C I O N E S

55.- 1ª).-"DISPOSITIVO DE CIERRE DE REGLA PARA ENCOFRADOS" que se caracteriza por estar constituido por una pieza plana con una doblez en ángulo recto en su borde exterior, acoplada al panel principal del encofrado por medio de tornillos fijos a éste y pasantes a través de ranuras transversales de la citada pieza,  
60.- dotados de las correspondientes tuercas y arandelas para fija-

0-5-75

- 4 -

190960



ción en la posición adecuada.

2ª).- "DISPOSITIVO DE CIERRE DE REGLA PARA ENCOFRADOS".

La presente memoria descriptiva consta de cuatro hojas foliadas y mecanografiadas por una sola cara, componiendo un total de sesenta y cinco líneas, incluidas las presentes.

Madrid, 26 de Abril de 1.973.-

JOSE M. TORO  
p.p.

Edo. Andrés Borge

190960

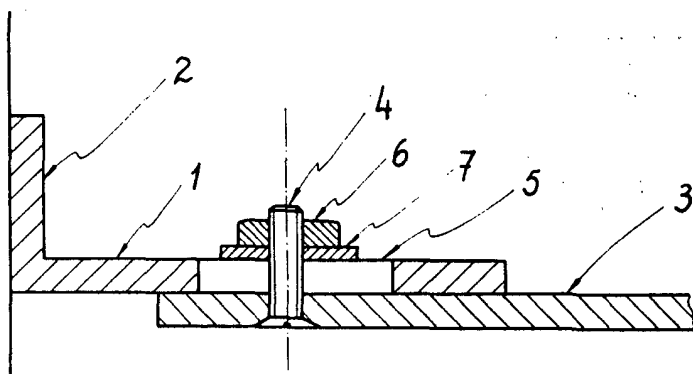


fig.1

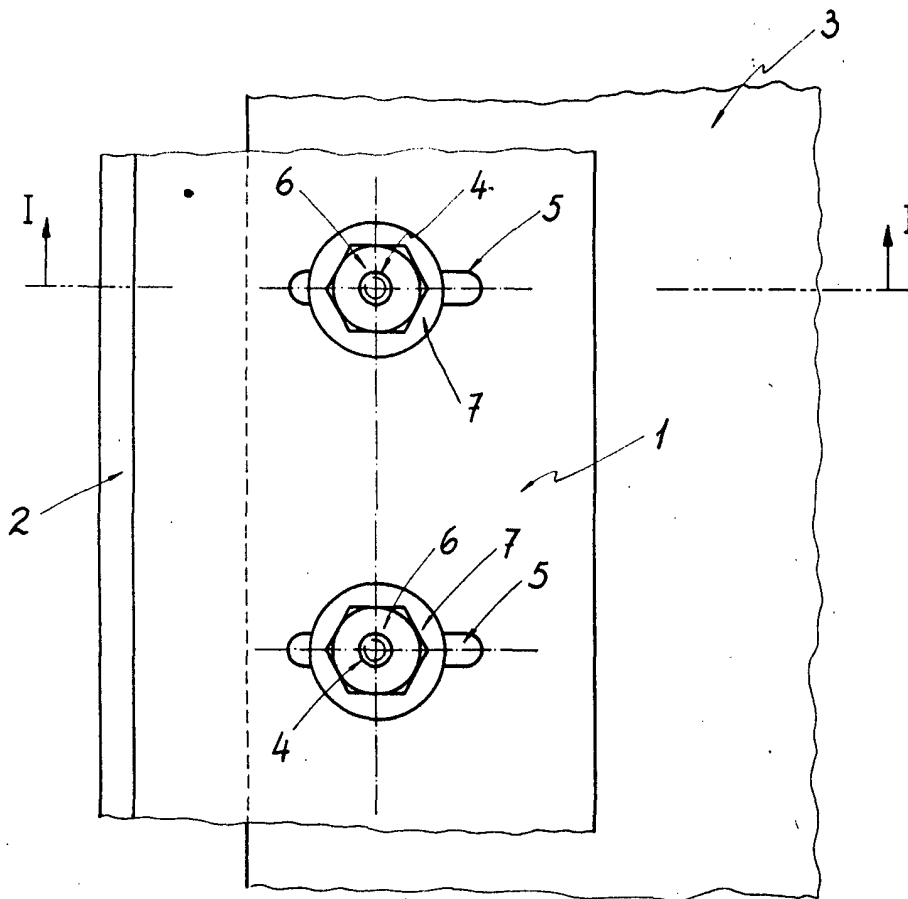


fig.2

MADRID 26 ABR. 1973  
JOSE M. TORO  
P. P. 1

Fdo. Andrés Borges