



1979

190956 A 24 F

Nº 190.956

MEMORIA DESCRIPTIVA

correspondiente a la solicitud de concesión de un...

MODELO DE UTILIDAD

SOLICITANTE: DON MANUEL ZURITA MARTINEZ

RESIDENCIA: Avd. de Cádiz, 77- CORDOBA

ENUNCIADO: CIGARRERA PERFECCIONADA

Prioridad: Patente n.º del.....

MC/.

190956



1

El Estatuto vigente sobre Propiedad Industrial, de 26 de Julio de 1929, en su texto refundido publicado el 30 de Abril de 1930, establece los caracteres de patentabilidad de las invenciones de tipo industrial que tienen por objeto obtener ventajas sobre lo ya conocido, admitiendo por consiguiente como patentables, las nuevas máquinas, aparatos, instrumentos, procesos de fabricación, etc. La amplitud de conceptos previstos como patentables, ha llevado al legislador a aclarar (Artº. 46) que la enumeración contenida en dicho cuerpo legal es puramente enunciativa y no limitativa, haciéndola extensiva incluso a los descubrimientos de tipo científico (Artº. 47).

5

10

El Decreto de 26 de Diciembre de 1947, recogiendo la Orden de 18 de Noviembre de 1935, confirma el criterio legal de que también serán patentables los instrumentos, objetos, o partes de los mismos, que aporten a la función a que son destinados, un beneficio o efecto nuevo, y en definitiva que constituyan una mejora sustancial sobre lo anteriormente conocido.

15

20

Pues bien, a tenor de lo expuesto, y en base al articulado que recoge los conceptos expresados, debe considerarse, que la invención a que se refiere la presente memoria, constituye una novedad industrial, con características y ventajas que la hacen merecedora del privilegio de explotación exclusiva que por ella se solicita, premiando así los méritos de quien aporta a la industria del país una mejora efectiva y precisamente comprendida entre las enunciadas por la Ley como patentables. (Arts. 46 y 47 en relación con el 171, en su nueva redacción afectada por la Orden de 18 de Noviembre de 1.935).

25

30



78
190956

1 El presente invento trata, como su enunciado dice,
de una cigarrera perfeccionada, que constituye por su
original forma, y por las prestaciones que de ella se ob-
tienen una aportación higienica y comoda de llevar los
5 cigarrillos.

Normalmente los cigarrillos vienen de fabrica en unas
cajas paralelepipedas de materiales más o menos flexibles
de las que unas veces se consumen directamente u otras se
pasan a petacas o cigarreras para su posterior utilización

10 A todo fumador se le presenta el problema de tener
que transportar constantemente una serie de objetos, caje-
tilla o petaca, cerillas.

El alojar estos objetos en la vestimenta supone unos
abultamientos antiesteticos, que se ven actualmente aumen-
15 tados por las exigencias de la moda en el vestir, con
tendencias a ropas más ajustadas.

Incrementandose estos problemas en la epoca de verano
donde la cantidad de ropa tiende a disminuir, y con ella
el número de bolsillos.

20 El inventor comprobó como ante estos problemas, gran
número de personas utilizaban procedimientos como el de
alojar la cajetilla en el interior de la caña de los cal-
cetines, con los problemas de higiene derivados de esta
disposición que logicamente se deducen.

25 Los problemas antes reseñados, como otros que se
deducen, se solucionan mediante el presente registro,
que se conforma mediante una placa rectangular y flexi-
ble, que por la cara externa presenta unos alojamientos
operativamente dimensionados para permitir la introducción
30 de cigarrillos, y otro para alojar una caja de cerillas



790956

1 o encendedor, comportando en los extremos medios convencionales de fijación.

5 Mediante la disposición anteriormente reseñada, la cigarrera que se solicita, puede acoplarse en las extremidades humanas, y dado su pequeño grosor, ligeramente superior al de un cigarrillo, no representa problemas de abultamiento, quedando en una forma de utilización, cubierta por la vestimenta. Esta forma de utilización no es única pues en general puede fijarse sobre un gran número de objetos a modo de abrazadera.

10

Con objeto de que se comprendan mejor las formas y cualidades de modelo solicitado, se acompaña la presente memoria de una hoja de planos, que es parte constituyente de la presente memoria, y con tres figuras.

15

La figura primera es una vista en planta de la cigarrera.

Las figuras segunda y tercera se refieren a dos modos o formas de utilización.

20

La cigarrera se conforma a partir de una sustancia flexible; cuero, plástico o análogos, que adopta una forma rectangular y que se reseña con (1) en los planos.

25

En una forma preferente de fabricación, se dispone centralmente a la placa rectangular un alojamiento (2) que se dimensiona internamente de acuerdo con las cotas de una caja de cerillas o un encendedor. A los lados de este se disponen una pluralidad de alojamientos cilindricos (3), situados transversalmente al lado mayor de la placa rectangular y dimensionados de modo que permitan la introducción de cigarrillos (4) y presentando la base interior tapada.

30



190956

1

A los lados de la placa rectangular se disponen elementos convencionales de sujeción (5).

La figura segunda muestra la disposición en el pie, y la tercera sobre el brazo.

5

No se considera necesario hacer más extensa esta descripción para que cualquier persona perita en al materia comprenda perfectamente la idea que se desea patentar, asi como las ventajas que de su realización industrial han de derivarse.

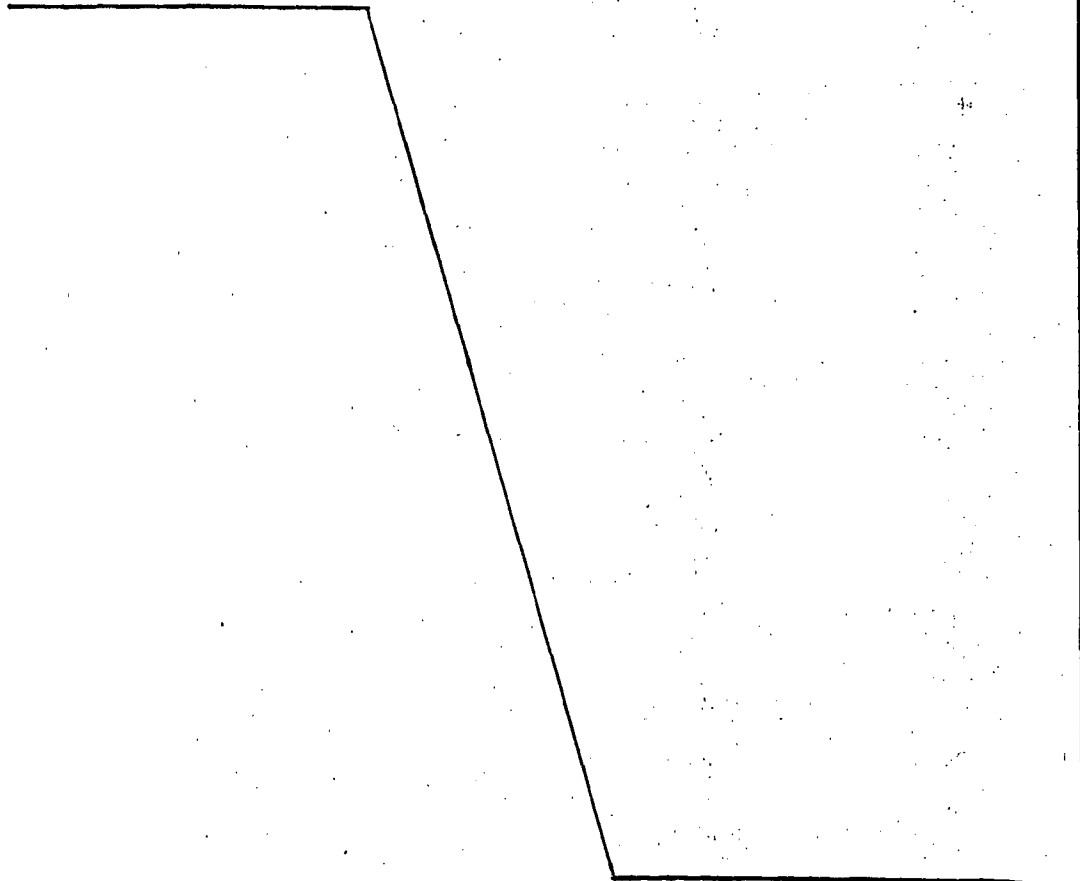
10

Por todo ello, y para evitar posibles imitaciones, se presenta esta solicitud, pidiendo la explotación exclusiva de la idea descrita, de acuerdo con las consideraciones y puntos que se desean reivindicar, que se concretan en las páginas siguientes:

15
20

25

30



190956



1

Hecha la descripción a que se refiere la memoria que antecede, es preciso insistir en que los detalles de realización de la idea expuesta, pueden variar, es decir, que pueden sufrir pequeñas alteraciones, basadas siempre en los principios fundamentales de la idea, que son en esencia los que quedan reflejados en los párrafos de la descripción hecha. En efecto, el Artículo 48 del Estatuto vigente sobre Propiedad Industrial, establece como no patentables, en su apartado tercero, "los cambios de forma, dimensiones, proporciones y materias de un objeto ya patentado" fijando así el criterio del legislador en el sentido de que patentada una idea que pueda dar lugar a una realidad práctica e industrializable, nadie podrá apoyarse en ella para, a pretexto de haber introducido ligeras modificaciones, presentarla como nueva y propia.

5

10

15

20

Este principio, en cuanto al alcance de la protección del objeto patentado se refiere, se halla confirmado por numerosas Sentencias del Tribunal Supremo, y entre ellas, como más terminantes, en las de fechas 16 de octubre de 1954, 23 de enero de 1959, 20 de marzo de 1964 y otras.

25

Establecido el concepto expresado, en cuanto a la amplitud que debe darse a la protección solicitada, se redacta a continuación la Nota de Reivindicaciones, de acuerdo con lo que se establece en el último párrafo del apartado tercero del Artículo 100 de la Ley, sintetizando así las novedades que se desean reivindicar:

NOTA DE REIVINDICACIONES

30

En resumen, el privilegio de explotación exclusiva que se solicita, recaerá sobre las reivindicaciones siguientes:

790956



1

1a.- CIGARRERA PERFECCIONADA, caracterizada esencialmente por estar constituido por una lamina rectangular de material flexible, sobre la que se acopla, preferentemente de modo central, un cuerpo con forma de paralelepipedo, operativamente dimensionado para permitir alojar en su interior una caja de cerillas, existiendo a los lados de este cuerpo central y fijos sobre la referida lamina flexible, una serie de elementos tubulares con una de las bases cerradas, y situados de modo preferente en sentido transversal a la lamina flexible, dimensionandose los referidos elementos tubulares tal que permitan el acople interno de cigarros, presentando el conjunto la posibilidad de sujetarse sobre un elemento, para lo cual la lamina flexible incorpora elementos convencionales de broche-

5

10

15

2a.- Se reivindica por último como objeto que ha de recaer el Modelo de Utilidad que se solicita CIGARRERA PERFECCIONADA.

20

Todo conforme queda descrito y reivindicado en la presente Memoria descriptiva que consta de siete páginas mecanografiadas y dibujos que se acompañan.

25

Madrid 26 de abril de 1.973

BERNARDO UNGRIA

P.D.

30

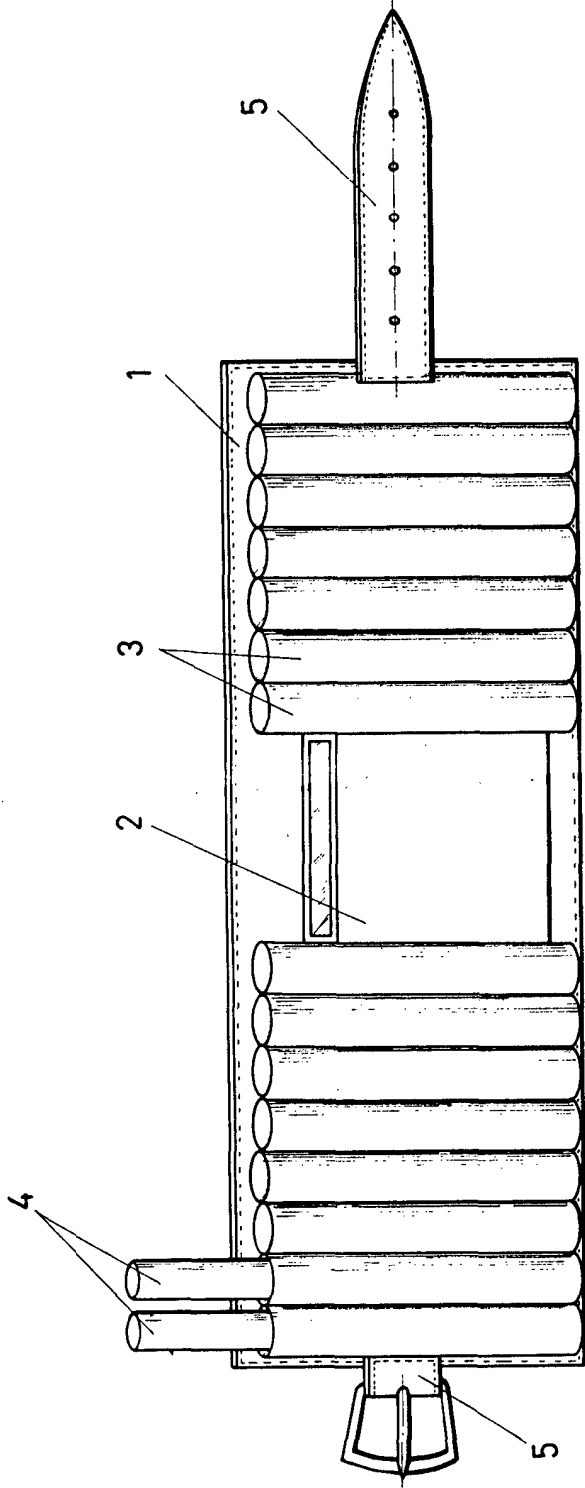


FIG-1

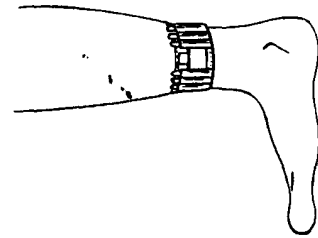


FIG-2

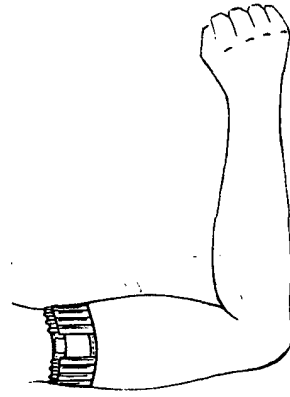


FIG-3

ESCALA VARIABLE
Madrid, 26 de abril de 1972
BERNARDO UNGRIA
P. P.