

75



190955

A24F

Nº.190.955

# MEMORIA DESCRIPTIVA

correspondiente a la solicitud de concesión de un...

## MODELO DE UTILIDAD

SOLICITANTE: INTERFLAMA, S.A.

RESIDENCIA: Polígono Francolí, parcela, 27

TARRAGONA.

ENUNCIADO: "PORTACIGARRILLOS PERFECCIONADO"

fb. Prioridad: Patente ..... n.º ..... del.....

18 MAR 1955

1  
5  
10  
15  
20  
25  
30

El Estatuto vigente sobre Propiedad Industrial, de 26 de Julio de 1929, en su texto refundido publicado el 30 de Abril de 1930, establece los caracteres de patentabilidad de las invenciones de tipo industrial que tienen por objeto obtener ventajas sobre lo ya conocido, admitiendo por consiguiente como patentables, las nuevas máquinas, aparatos, instrumentos, procesos de fabricación, etc. La amplitud de conceptos previstos como patentables, ha llevado al legislador a aclarar (Artº. 46) que la enumeración contenida en dicho cuerpo legal es puramente enunciativa y no limitativa, haciéndola extensiva incluso a los descubrimientos de tipo científico (Artº. 47).

El Decreto de 26 de Diciembre de 1947, recogiendo la Orden de 18 de Noviembre de 1935, confirma el criterio legal de que también serán patentables los instrumentos, objetos, o partes de los mismos, que aporten a la función a que son destinados, un beneficio o efecto nuevo, y en definitiva que constituyan una mejora sustancial sobre lo anteriormente conocido.

Pues bien, a tenor de lo expuesto, y en base al articulado que recoge los conceptos expresados, debe considerarse, que la invención a que se refiere la presente memoria, constituye una novedad industrial, con características y ventajas que la hacen merecedora del privilegio de explotación exclusiva que por ella se solicita, premiando así los méritos de quien aporta a la industria del país una mejora efectiva y precisamente comprendida entre las enunciadas por la Ley como patentables. (Arts. 46 y 47 en relación con el 171, en su nueva redacción afectada por la Orden de 18 de Noviembre de 1.935).



1130955

1

La presente invención, según se expresa en el enunciado de esta memoria descriptiva, se refiere a un portacigarrillos, que ha sido considerablemente perfeccionado en algunos aspectos fundamentales, en orden a mejorar su funcionamiento y eficacia.

5

En líneas generales, la presente invención consiste en un portacigarrillos, de especial aplicación en vehículos automóviles y que contiene en su interior medios adecuados para los cigarrillos y el encendedor. Este portacigarrillos presenta en una de sus paredes unos medios de fijación al tablier del coche. Estos medios de fijación pueden ser magnéticos o adhesivos.

10

15

Para complementar la descripción que seguidamente se va a realizar y con el fin de ayudar a la mejor comprensión de las características del invento, se acompaña con la presente memoria un juego de dibujos en donde se ha representado lo siguiente:

La figura 1ª presenta una vista en perspectiva del portacigarrillos con su tapa abierta.

20

Por último, la figura 2ª, muestra una vista en perspectiva parcialmente seccionada del citado portacigarrillos.

A tenor de los planos comentados, el portacigarrillos está constituido por un cuerpo contenedor 1 dividido interiormente por un tabique 2 transversal que conforma dos compartimentos desiguales.

25

El departamento menor está provisto de medios de inmovilización para un encendedor 3.

El compartimento mayor es susceptible de llenarse con una pluralidad de cigarrillos 4 sin necesidad de sacarlos de su cajetilla original.

30

190955



1

La pared 5 del cuerpo contenedor 1 en la que se han previsto los medios de fijación magnéticos o adhesivos, es de mayor altura que la pared 6 opuesta, constituyendo así una boca de salida 7 escalonada, por la que se puede extraer fácilmente el contenido del portacigarrillos.

5

La boca 7 escalonada lleva acoplada una tapa 8 diédrica, común para los dos compartimentos que define el tabique 2.

10

La tapa diédrica 8 presenta lateralmente sendas cartelas 9 donde se abisagra con el cuerpo contenedor 1, de modo que su giro de apertura se realiza en sentido opuesto a la pared 5 por la que el portacigarrillos se fija a su soporte, y de modo que el eje de giro 10 es paralelo a dicha pared 5.

15

La tapa diédrica 8 dispone centralmente en su arista, de un rebaje 11 para el accionamiento de apertura de la tapa 8.

20

Con este tipo de portacigarrillos, se consigue que la extracción de los cigarrillos y el encendedor de su interior, se realice de una manera cómoda y simple, sin que el conductor del vehículo deba de entretenerse demasiado en esta operación.

25

No se considera necesario hacer esta descripción más extensa, para que cualquier persona experta en la materia comprenda perfectamente cual es la idea que se desea registrar, así como las ventajas que de su realización industrial han de derivarse.

30

Por todo ello, y para evitar posibles imitaciones, se presenta esta solicitud pidiendo la explotación en exclusiva de la idea descrita, de acuerdo con las consideraciones y



1 puntos que se desean reivindicar, que se concretan en las páginas siguientes:

5 \_\_\_\_\_

10 \_\_\_\_\_

15 \_\_\_\_\_

20 \_\_\_\_\_

25 \_\_\_\_\_

30 \_\_\_\_\_

6  
190955



1 Hecha la descripción a que se refiere la memoria  
que antecede, es preciso insistir en que los detalles de  
realización de la idea expuesta, pueden variar, es decir,  
que pueden sufrir pequeñas alteraciones, basadas siempre  
5 en los principios fundamentales de la idea, que son en esen-  
cia los que quedan reflejados en los párrafos de la descrip-  
ción hecha. En efecto, el Artículo 48 del Estatuto vigente  
sobre Propiedad Industrial, establece como no patentables,  
en su apartado tercero, "los cambios de forma, dimensiones,  
10 proporciones y materias de un objeto ya patentado" fijando  
así el criterio del legislador en el sentido de que paten-  
tada una idea que pueda dar lugar a una realidad práctica  
e industrializable, nadie podrá apoyarse en ella para, a  
pretexto de haber introducido ligeras modificaciones, pre-  
sentarla como nueva y propia.

15 Este principio, en cuanto al alcance de la protec-  
ción del objeto patentado se refiere, se halla confirmado  
por numerosas Sentencias del Tribunal Supremo, y entre  
ellas, como más terminantes, en las de fechas 16 de octubre  
20 de 1954, 23 de enero de 1959, 20 de marzo de 1964 y otras.

Establecido el concepto expresado, en cuanto a la  
amplitud que debe darse a la protección solicitada, se re-  
dacta a continuación la Nota de Reivindicaciones, de acuer-  
do con lo que se establece en el último párrafo del apar-  
tado tercero del Artículo 100 de la Ley, sintetizando así  
25 las novedades que se desean reivindicar:

#### NOTA DE REIVINDICACIONES

30 En resúmen, el privilegio de explotación exclusi-  
va que se solicita, recaerá sobre las reivindicaciones si-  
guientes:

-7-  
090955



18 MAY 1973

1

5

10

15

20

25

30

1ª.-"PORTACIGARRILLOS PERFECCIONADO", del tipo -  
que comprende un contenedor dotado de medios de fijación -  
magnéticos, caracterizado esencialmente porque el cuerpo  
del contenedor está dividido por un tabique transversal que  
constituye dos compartimientos desiguales, de los cuales, el  
menor está provisto de medios de inmovilización para un en-  
cendedor, que ocupando dicho compartimiento, comparte el  
cuerpo contenedor con una pluralidad de cigarrillos dispues-  
tos en el compartimiento mayor, y caracterizado además por-  
que la pared del cuerpo del contenedor en la que se han -  
previsto medios de fijación, es de mayor altura que la opues-  
ta, constituyendo una boca escalonada a la que se acopla una  
tapa diédrica, común para los dos compartimientos que provie-  
ta de cartelas laterales, se abisagra en el cuerpo del con-  
tenedor, de modo que su giro de apertura se realiza en sen-  
tido opuesto a la pared por la que el cuerpo se fija a su  
soporte, y de modo que el eje de giro es paralelo a dicha  
pared.

2ª.-Se reivindica por último como objeto sobre el  
que ha de recaer el Modelo de Utilidad que se solicita: -  
"PORTACIGARRILLOS PERFECCIONADO".-

,Todo tal y como queda descrito y reivindicado en  
la presente memoria descriptiva, que consta de siete pági-  
nas mecanografiadas y dibujos adjuntos.

Madrid, 26 de abril 1973

BERNARDO UNGRIA

P.p.

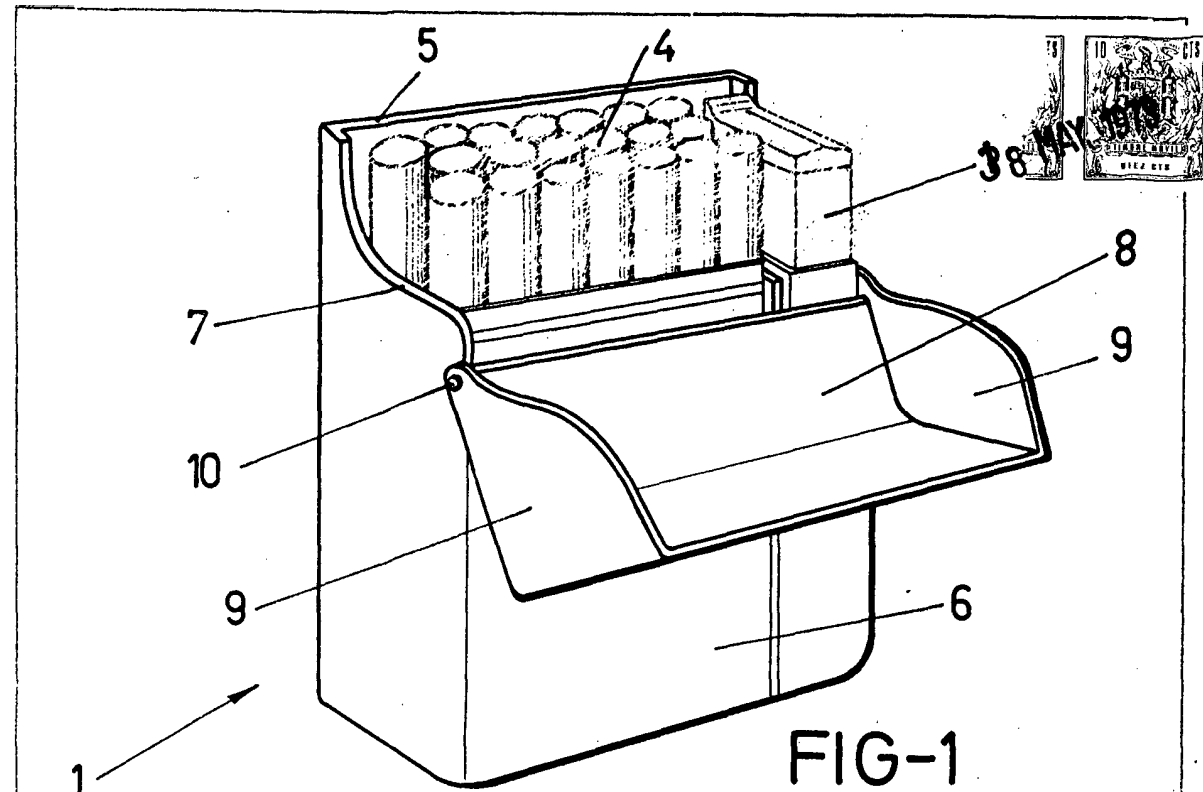


FIG-1

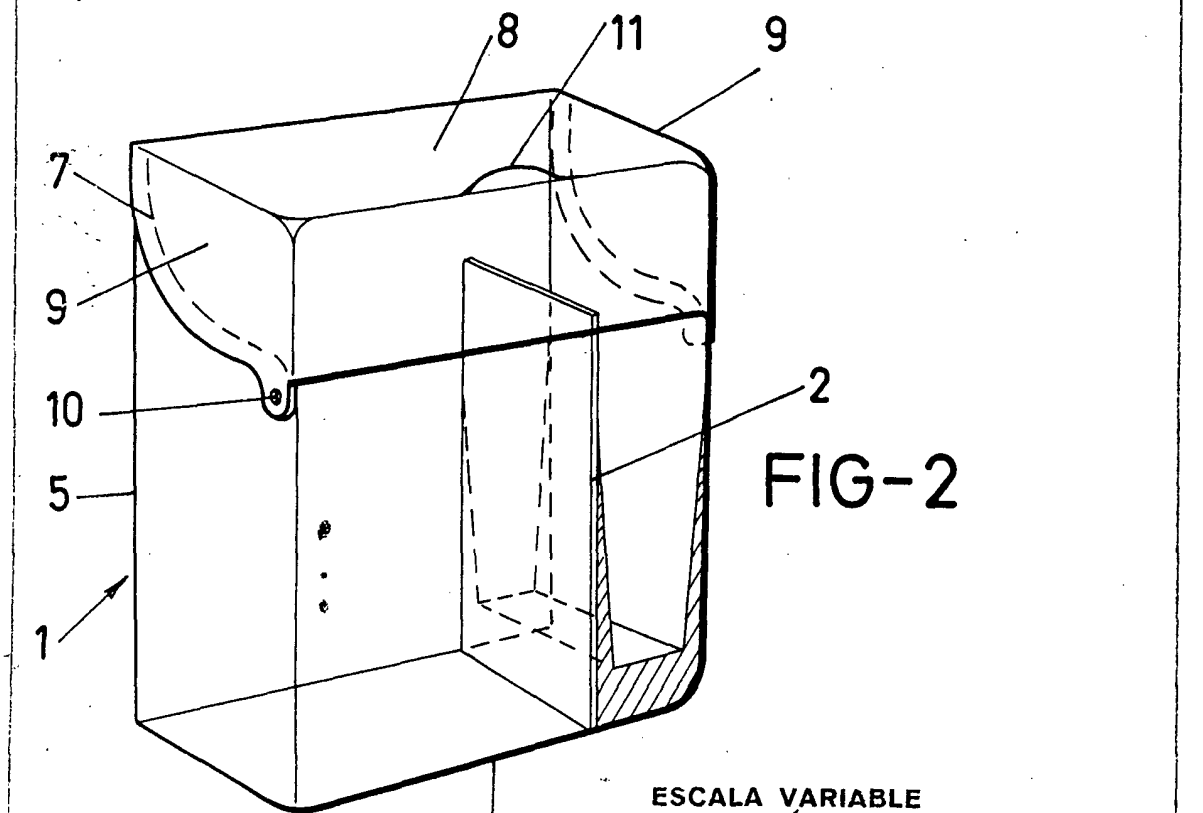


FIG-2

ESCALA VARIABLE

Madrid, 26 de abril de 1973

BERNARDO UNGRIA

P. P.