



B 1950

M E M O R I A D E S C R I P T I V A

que se acompaña a la solicitud de

UNA PATENTE DE INVENCION

a favor de D. Tomás CENDOYA Elgueta, de nacionalidad española, residente en DEVA (Guipúzcoa).

por:

"UN SISTEMA MECÁNICO PARA REGULAR EL MOVIMIENTO Y FIJAR LA ALTURA DE LOS CRISTALES DE VENTANILLAS".

==:==

5

La presente Memoria se refiere como su enunciado indica, a un sistema para regular el movimiento de subida y bajada de los cristales que funcionan a modo de guillotina en las ventanillas de vehículos, instalaciones móviles y permanentes o construcciones de cualquier tipo, como asimismo para fijar dichos cristales a la altura que convenga, por cuyo objeto se solicita la correspondiente PATENTE DE INVENCION con-



10

forme y al amparo del vigente Estatuto sobre Propiedad Industrial a fin de garantizar a favor del recurrente su derecho a la industrialización y explotación exclusiva de la invención en toda España, Colonias y Protectorado.

15

La característica esencial de este mecanismo consiste en que se ejerce sobre el cristal una presión uniforme que facilita sus movimientos de ascenso y descenso y permite fijar lo a voluntad a la altura que se desee, sin que para ello sea necesario el empleo de ningún sistema de manivela.

20

A continuación vamos a ocuparnos de hacer una detenida descripción de la invención, ayudándonos para ello de los planos reglamentarios que se acompañan, en los cuales se representa una sencilla forma de realización susceptible de modificación en todas aquellas partes o elementos que no supongan una alteración fundamental de las características esenciales que reivindicaremos.

25

Según el ejemplo de ejecución representado, el mecanismo de referencia está integrado por un armazón o soporte de todo el sistema (1) en el cual van dos brazos (2) reforzados con los supletorios (3), articulados sobre los ejes (4) los cuales van remachados exteriormente al armazón (1) y la tapa (15).

30

Sobre los brazos (2) van unas articulaciones (5) que giran en los ejes (6) cuyas articulaciones (5) sujetan una pletina (7) con los ejes de giro (8).

35

Se han previsto unos resortes de tracción (9) enganchados en la pletina (7) y sobre las articulaciones (5) que imprimen a los brazos (2) una presión ascendente.

40

En los extremos de cada brazo (2) van unos rodillos (10) provistos de ejes (11) remachados a dichos brazos.

El cristal, apoyado en los deguelles de los rodillos (10) es impulsado hacia arriba como consecuencia de la presión que ejercen los resortes de tracción (9) cuya presión



LB 1930

es compensada por el peso y la resistencia en el roce a que está sometido el cristal, consiguiéndose de esta manera su fijación a la altura deseada.

45 La regulación de los resortes de tracción (9) se consigue por medio de la tuerca (12) apretando o aflojando sobre el husillo (13) cuyo husillo está fijado sobre una pletina (14) a la que se fijan las extremidades de los resortes de tracción (9).

50 Todo el mecanismo queda recubierto por una tapa (15) que se une al armazón por unos bulones-remaches (16) y unos de estos bulones-remaches situados en los extremos actúan al propio tiempo de topes de los brazos (2) en su punto más alto.

En los planos que se acompañan:

55 La fig. 1ª. representa una vista frontal del mecanismo con su tapa seccionada parcialmente a fin de que puedan claramente apreciarse todos y cada uno de los elementos integrantes que han sido descritos anteriormente.

60 La fig. 2ª. muestra en vista de perfil el esquema del sistema mecánico de referencia, según la invención.

La forma, dimensiones y materiales podrán ser variables y en general cuanto sea accesorio y secundario, siempre que no altere, cambie o modifique la esencialidad del objeto que se describe.

65 Los términos en que queda redactada esta Memoria son ciertos y fiel reflejo del objeto descrito, debiéndose tomar con carácter amplio y nunca en forma limitativa.

70 El inventor se reserva el derecho de obtener los certificados de adición complementarios por las mejoras o perfeccionamientos que en lo sucesivo pueda aconsejar la práctica.



N O T A

75 Describas suficientemente la naturaleza y alcance de la invención y la manera como la misma pueda ser llevada a la práctica, se reivindican a título privativo las siguientes particularidades sobre las cuales ha de recaer la concesión de - privilegio de la PATENTE DE INVENCION que se solicita.

80 1ª.- Un sistema mecánico para regular el movimiento y fijar la altura de los cristales de ventanillas, caracterizado esencialmente por comprender un armazón que soporta un juego de palancas articuladas y accionadas por resortes de trac ción, apoyándose al cristal sobre dos brazos de suerte que la presión que la especial disposición de dichos resortes impri - men a los mencionados brazos, regula el movimiento de subida y



bajada del cristal.

85 2ª.- Un sistema mecánico, según la reivindicación primera, caracterizado porque la presión que establecen los resortes, es compensada por la resistencia que origina el peso del cristal y el rozamiento de sus bordes en las canales-guías, lo que permite fijar el cristal en la posición o altura que se desee, regularizando su funcionamiento ascendente o descendente.

90 3ª.- "UN SISTEMA MECÁNICO PARA REGULAR EL MOVIMIENTO Y FIJAR LA ALTURA DE LOS CRISTALES DE VENTANILLAS".

Todo según queda expuesto en la precedente Memoria que consta de cinco hojas foliadas y mecanografiadas por una sola cara y hoja de dibujos que a la misma se acompaña.

Madrid, 23 de Febrero de 1.950.

TOMAS CENDOYA ELGUETA.
P.A.

Fig. 1

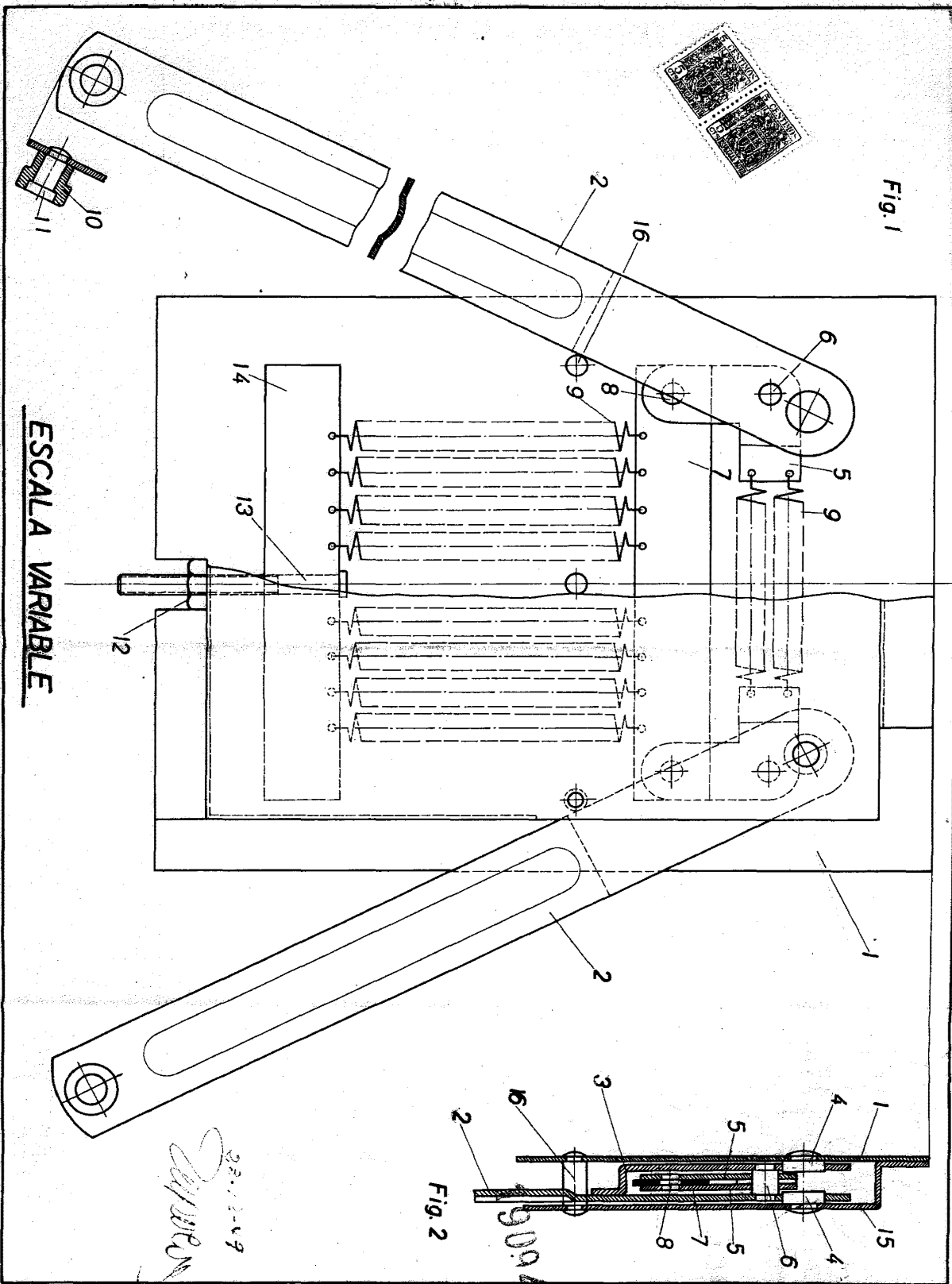


Fig. 2

ESCALA VARIABLE

22.12.49
Gerdoya

190943