

190918

A 47 F

24



MEMORIA DESCRIPTIVA

correspondiente a un MODELO DE UTILIDAD, por veinte años, por: "DISPOSITIVO COMPLEMENTARIO ADOSABLE A RADIADORES", que se solicita a favor de CALOR Y FRIO INDUSTRIAL, S.A., de nacionalidad española, residente en BURGOS, Calles 4 y 13 de la Urbanización Gamonal-Villimar.

--- oOo ---

El dispositivo que seguidamente se describe, como objeto de esta solicitud de Modelo de Utilidad, está concebido para adosarse a un costado de un radiador, por ejemplo, un radiador eléctrico convencional, con el fin de dotarlo de medios complementarios de mando, control, etc., constituyendo un elemento modular, de incorporación extremadamente sencilla.

Puede concebirse como tal dispositivo modular adosable o como el mismo dispositivo ya adosado y, por

5.-



10.- tanto, formando parte del aludido radiador.

En cualquier caso, está constituido por una configuración de caja que forma un carenado para el costado del radiador al que se aplica.

15.- Dicha caja es básicamente un prisma cuadrado o rectangular, en el que claramente puede distinguirse un cuerpo y una cabeza.

20.- El cuerpo es una parte prismática que presenta, en su parte baja, un amplio alojamiento para recoger los cables de conexión, abierto totalmente por la cara frontal y parcialmente por ambos laterales. En los mismos laterales, como prolongación de tal abertura, existen sendos conjuntos de ventanas para entrada inferior de aire al conjunto.

25.- Tal alojamiento se cierra en su mayor parte mediante una tapa, de preferencia transparente.

30.- La cabeza, en principio prolongación del cuerpo, presenta una configuración peculiar que se puede suponer derivada de la supresión de la mayor parte de la cara frontal, hasta la parte superior, de parte de los costados adyacentes a dicha parte suprimida, también hasta arriba, y de la supresión, en la parte respetada de la base superior, de una banda transversal, que se prolonga en parte descendiendo por ambos lados.

35.- El recinto así abierto en la cabeza, se cierra por debajo del borde inferior del mismo, horizontal y



luego verticalmente, por un plafón en L que, en su parte extrema superior, presenta una pluralidad de ventanas para salida de aire.

40.- La banda de la parte superior de cabeza que queda transversalmente en la parte media de la misma constituye un asa-tirador.

La parte horizontal del plafón sirve de soporte para el mando del conmutador, el mando del termostato y el piloto indicador.

45.- Todo este recinto se cierra mediante una caja protectora de los mandos, por ejemplo transparente.

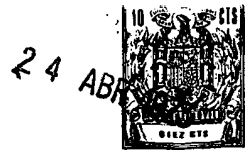
50.- Con objeto de hacer más claramente comprensible cuanto antecede, poniendo al propio tiempo de relieve otras características y ventajas de este dispositivo, se describe seguidamente un ejemplo de realización del mismo, no limitativo, representado en el dibujo adjunto que ilustra, esquemáticamente, el dispositivo en perspectiva.

Así pues, en este dispositivo se ve claramente el cuerpo -1- y la cabeza -2- asociados entre sí.

55.- La cara no vista en el dibujo es por la que el dispositivo se adosa al oportuno radiador.

El conjunto está constituido por una envolvente, por ejemplo de chapa de acero, que constituye el cuerpo y por una pieza de plástico que constituye la cabeza.

60.- El alojamiento -3- está destinado a recibir en él los cables de conexión cuando el aparato no está siendo utilizado. El fondo de este recinto puede estar cons-



tituido, por ejemplo, por una tapa inferior de chapa de acero.

65.- La abertura, de la forma y disposición que se ve en la figura, se puede cerrar mediante una tapa -4-, por ejemplo de un plástico transparente y que presenta la escotadura superior para facilitar, introduciendo los dedos por ella, su desprendimiento, pudiendo volver a su lugar incluso saliendo el cable a través de la abertura libre formada.

70.- A ambos costados de esta disposición existen las ventanas -5- para entrada de la columna de aire que, por convección, baña el interior del dispositivo, actuando sobre el termostato encerrado en él.

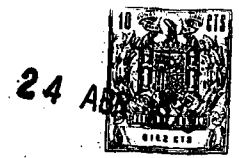
75.- En la cabeza existe el recinto -6- cerrado por un plafón en L, por ejemplo de aluminio anodizado.

80.- La parte -7- de la cabeza -2-, a modo de puente, con un elemento de goma elástica o similar situado debajo, constituye el asa-tirador.

85.- El saliente -8- presenta lateralmente hacia la cara frontal, las ventanas -9-, que pueden considerarse terminación del plafón mencionado, destinadas a la salida superior de la antes mencionada corriente de aire.

Sobre la parte baja del plafón existe el mando -10- del conmutador, el mando -11- del termostato y el piloto -12-.

Este conjunto se cierra mediante la tapa en for-



90.- ma de caja -13-, por ejemplo de plástico transparente, con medios para quedar sujeta a presión y con escotadura inferior, para poder agarrarla y retirarla.

95.- Evidentemente, respecto a lo descrito e ilustrado, pueden introducirse en la práctica cuantas modificaciones de detalle, por no alterar lo esencial de este modelo, tengan cabida en el marco de las reivindicaciones que siguen.

NOTA

Descrito suficientemente el objeto de esta solicitud se declaran de novedad en España las siguientes:

100.- REIVINDICACIONES

105.- 1a.- Dispositivo complementario adosable a radiadores, caracterizado por consistir en una configuración de caja dispuesta para adosarse por uno de sus lados al radiador, estando constituida dicha disposición por la superposición de un cuerpo y una cabeza, siendo dicho cuerpo de forma prismática cuadrada o rectangular,

110.- y estando dispuesta la cabeza para rematar superiormente el cuerpo, básicamente en prolongación del mismo, pero presentando una forma peculiar, existiendo en la parte baja del cuerpo un alojamiento, abierto totalmente por la cara frontal y parcialmente por ambos laterales, prolongándose en las zonas no afectadas de dichos laterales sendos conjuntos de ventanas de entrada de aire, estando destinado este alojamiento a recoger los cables de conexión

24 ABR



- 115.- y cerrándose por una tapa, de preferencia transparente, con una escotadura superior para facilitar la introducción de los dedos con fines de extracción de la misma, presentando la cabeza forma de bloque prismático, análogo al cuerpo, en el que se ha suprimido una gran parte de la cara frontal, hasta arriba, sendas partes adyacentes de las caras laterales, también hasta arriba, dejando una parte de base hacia atrás, parte que también queda dividida en dos por un amplio corte transversal que se prolonga regularmente hacia abajo en cierto tramo en ambos lados, de tal manera que, en la parte media, queda formada una configuración de asa, estando cerrado el conjunto así formado de abertura por un plafón en L, en la parte inferior del cual se sitúan los mandos de conmutador y termostato, así como el piloto indicador, mientras que en la parte superior vertical del mismo, existe una pluralidad de ventanas para salida del aire, cubriéndose este recinto, por debajo de dichas ventanas, por una tapa a modo de caja, de preferencia transparente, que presenta una abertura inferior para introducción de los dedos con fines de extracción, quedando la parte superior de dicha tapa a una distancia suficiente de la configuración de asa para permitir el paso de la mano.
- 120.-
- 125.-
- 130.-
- 135.-

2ª.- DISPOSITIVO COMPLEMENTARIO ADOSABLE A RADIA-
DIADORES.

- 140.- Todo tal y como se describe y reivindica en la

75:75

- 7 -

1909

24 AB

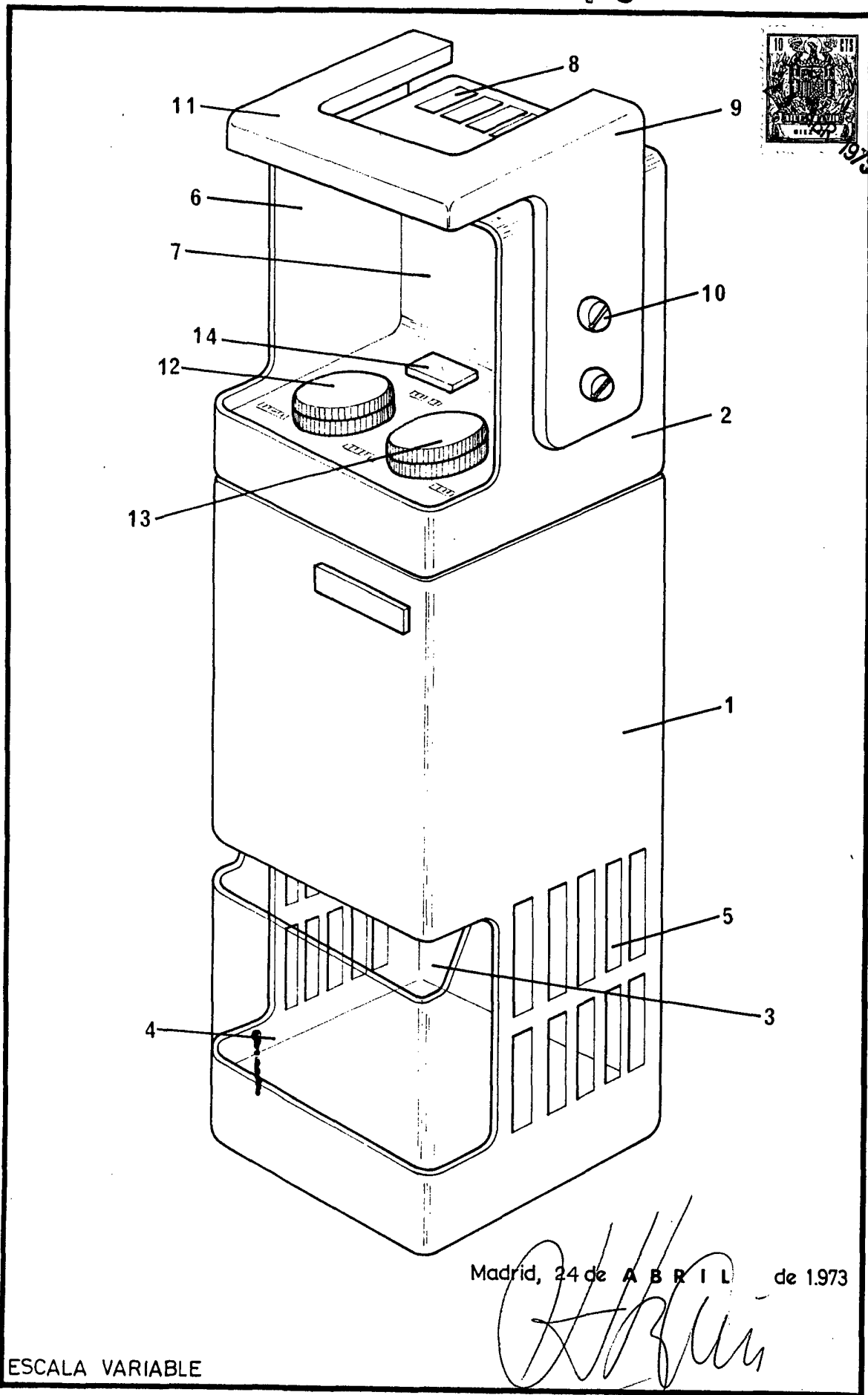


presente Memoria Descriptiva que consta de siete hojas
y se ilustra con los dibujos que a la misma se acompañan.

Madrid, a veinticuatro de Abril de mil novecien-
tos setenta y tres.

CALOR Y FRIO INDUSTRIAL, S.A.

p. a.



Madrid, 24 de A B R I L de 1973

ESCALA VARIABLE