



EB.-

190918

MEMORIA DESCRIPTIVA

para una patente de Invencion, por veinte años, por: " Mejoras en la construcción de pistolas para la dispersión de materiales fusibles " a favor de D. José María Lipperheide; residente en Bilbao - Alameda de Mazarredo, número 7. -

---

El objeto de la patente española número 190.897 es una pistola para la dispersión de materiales fusibles, cuyas particularidades, que la distinguen del estado de la técnica, consisten en que la placa de unión y la cabeza de tobera están unidas en una caja de unión consistente en una sola pieza, en la que están dispuestos órganos reguladores para la admisión del aire comprimido y de los gases de combustión, y en la que para el alambre de dispersión, la mezcla de gas de combustión y el aire comprimido está conectado un juego de toberas consistente en tres toberas dispuestas coaxil y concéntricamente y en la que además están previstos taladros para la conexión de los órganos reguladores con el juego de toberas, en lo que los taladros destinados para los gases de combustión, desde los

190918



órganos reguladores desembocan en un taladro dispuesto en la caja de unión para la mezcla de los gases de combustión, desde el cual conduce un taladro al juego de toberas y en que finalmente está previsto un taladro para el alambre de dispersión.

5 Para la regulación de la admisión del aire y de los gases de combustión, en la caja de unión hay dispuestos tres grifos que en su extremo cerrado poseen un cuadrado para la recepción de ruedas dentadas que, por su parte engranan en un segmento dentado, situado sobre la caja de unión, el que está provisto de uno o varios mangos para el accionamiento de los grifos mediante las ruedas dentadas. Otros órganos reguladores para la graduación de las presiones de gas están dispuestos en la caja de unión.

15 El presente invento se refiere a una ulterior forma de ejecución de la admisión de gas y aire, así como de los taladros para la conducción de gas en la pistola.

20 Las conexiones de gas y aire, según el invento están construidas como cajas de válvula y en éstas están montados husillos de válvula aplicados herméticamente y la conducción de gas está mejorada porque también el taladro para el segundo gas, desde la entrada del gas hasta la altura del taladro previsto para la tobera del inyector transcurre en dirección recta a través de la pistola y después va oblicuamente también en dirección recta para el taladro en la tobera del inyector. Esta ejecución de los taladros tiene la gran ventaja de que todos  
25 ellos son accesibles desde el exterior.

Una forma de ejecución a título de ejemplo del invento se ha ilustrado en el dibujo.

30 La figura 1 es una sección transversal de la pistola en el plano de las admisiones de gas y aire.



La figura 2 es una sección G-H según la figura 1.

La figura 3 es una sección A-B según la figura 1.

La figura 4 muestra un husillo para la válvula de aire,  
y la

5 figura 5 muestra un husillo para la válvula de gas.

Correspondiendo a los signos de referencia de la patente  
española número 190.897 la caja de unión se designa con 1. El  
taladro axial, a través del cual es suministrado el alambre de  
dispersión a la tobera interior está señalado con 2. La caja  
10 de válvula prevista según el invento para la entrada del aire  
tiene el signo 16. Desde aquí va un taladro 15 a la cabeza de  
tobera y desde este taladro conduce a su vez un taladro 17 al  
taladro 2 previsto para el transporte del alambre y otro tala-  
dro 18 al conjunto de mecanismo y motor. Las cajas de válvula  
15 previstas para la admisión de gas se han designado con 20 y 21.

Las cajas de válvula están provistas de manera conocida  
de asientos de válvula, husillos, empaquetaduras, volantes de  
mano, etc. Para poder ajustar más exactamente el suministro de  
gas, es conveniente, como se vé por las figuras 4 y 5, confor-  
20 mar de modo más empinado el cono terminal 39 de los husillos  
en las cajas de válvula previstas para la admisión de gas, que  
el cono terminal 38 del husillo para la regulación del aire  
comprimido.

La forma de ejecución según el invento de las conexiones  
25 de gas y aire como cajas de válvula con husillos, etc., tiene  
con respecto a la disposición de grifos según la patente espa-  
ñola número 190.897 no solo la gran ventaja de una simplifica-  
ción de la construcción, ya que se suprimen los grifos con los  
correspondientes asientos de grifo, el dispositivo de regula-  
30 ción, así como las ruedas dentadas y el segmento dentado y tam-



bién los órganos reguladores previstos además en la caja de unión, sino que la admisión de los gases y del aire comprimido a las toberas pueda efectuarse en cualquier sucesión que se desee. Así, por ejemplo, es posible abrir primeramente un poco la válvula de aire, de manera que llegue una menor cantidad de aire a las toberas, y a través de éstas a la atmósfera y que después se abra la válvula para el acetileno se prenda éste y durante esta operación se abra todavía más la válvula de aire y que después se abra totalmente la válvula del oxígeno y finalmente del todo la válvula del aire. Así puede regularse de tal modo las válvulas de acetileno y oxígeno que se obtenga la deseada llama de combustión.

Como se puede observar en el dibujo transcurre de acuerdo con la disposición de la patente española número 190.897 desde la admisión 21 del gas en dirección recta un taladro 22 hacia el taladro 23 previsto para la mezcla de los gases. A diferencia de la patente española número 190.897, según la figura 1 ahora también desde la segunda entrada de aire 20 va un taladro 28 en dirección recta primeramente hasta el plano para el taladro 23 y desde allí va un taladro 28' también en dirección recta al taladro 23. Este transcurso de los taladros tiene la gran ventaja de que también el taladro 28' es accesible desde el exterior sin más, según la figura 2. El cierre se efectúa hacia el exterior mediante un tornillo 40, como ya está previsto esto según la patente española número 190.897 para el taladro 23, es decir, mediante el tornillo 26.

Desde el taladro 23 conduce entonces un taladro 14 hacia el juego de toberas.



5. -

N O T A

190918

La presente patente de Invención, consta de las siguientes reivindicaciones:

5 1. - Mejoras en la construcción de pistolas para la dispersión de materiales fusibles, caracterizadas porque las conexiones de gas y de aire están conformadas como cajas de válvula -16, 20, 21- y en éstas están montados husillos de válvula herméticamente.

10 2. - Mejoras en la construcción de pistolas según la reivindicación 1, caracterizadas porque los conos de terminación de los husillos en las cajas de válvula previstas para la admisión de gas -20, 21- están conformados más empinados que el cono terminal del husillo en la caja de válvula -16- para la regulación del aire comprimido.

15 3. - Mejoras en la construcción de pistolas según las reivindicaciones 1 - 2, caracterizadas porque desde la caja de válvula -20- va primeramente un taladro -28- en dirección recta hasta el plano del taladro -23- previsto para la mezcla de los gases y desde allí como taladro recto -28'- al taladro mismo -23-.

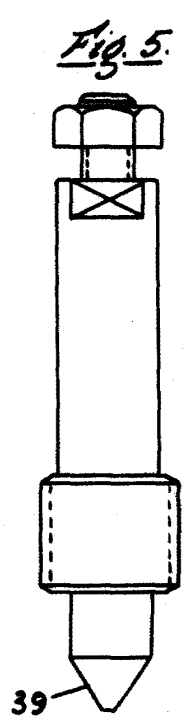
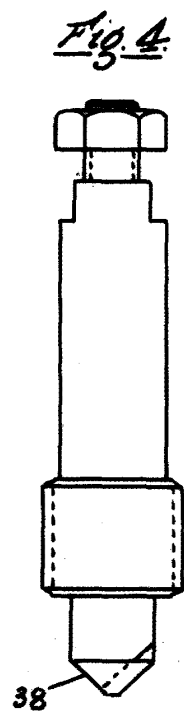
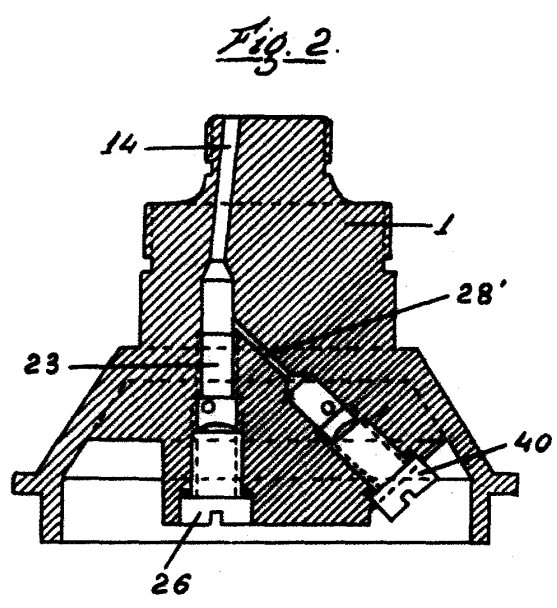
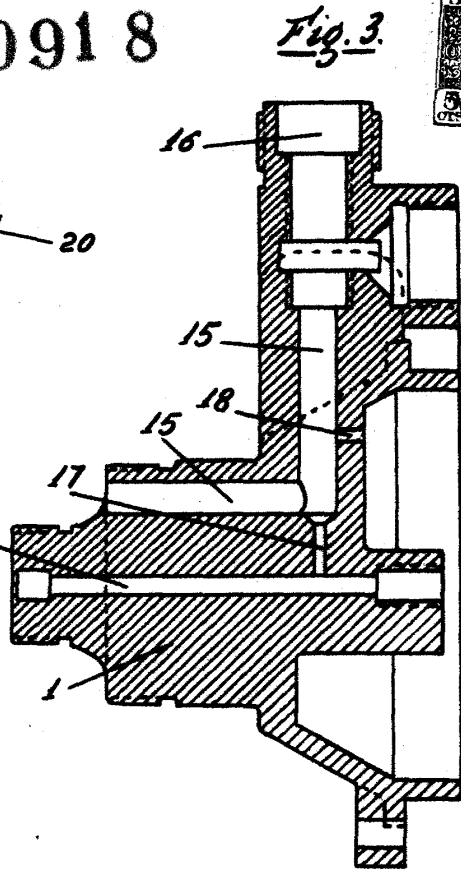
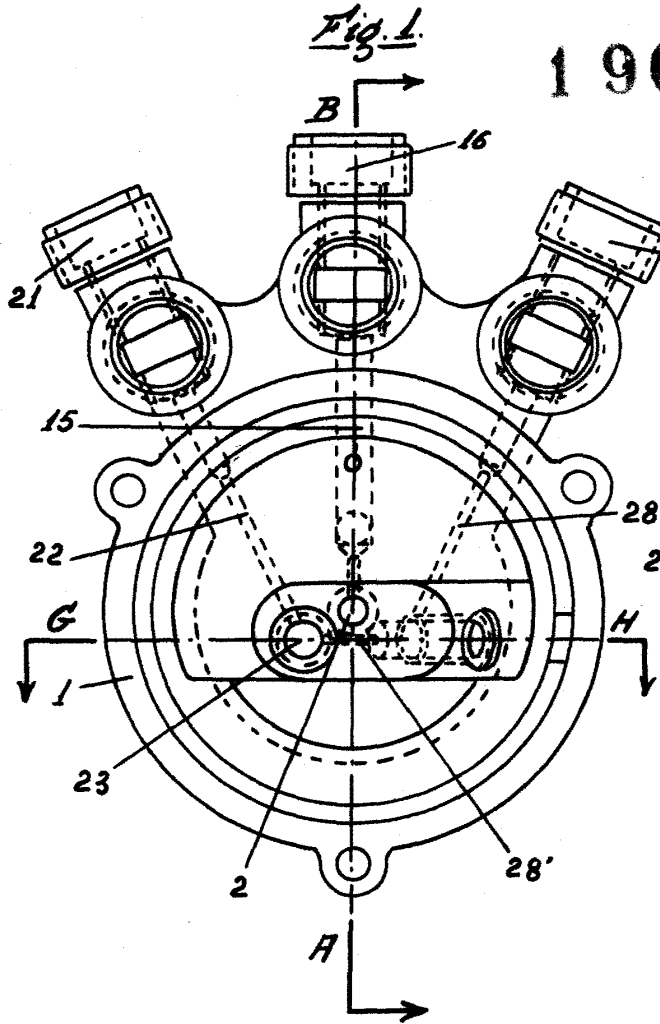
20 4. - Mejoras en la construcción de pistolas para la dispersión de materiales fusibles.-

Según se describe y reivindica en esta memoria descriptiva y se detalla e ilustra con los planos que a la misma se acompañan.

La cual consta de cinco hojas, foliadas y escritas a máquina por una sola de sus caras.

Madrid, a 21 de Diciembre de 1949. -

190918



*Lipperheide*