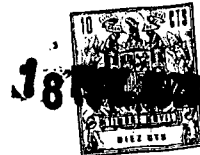


9-8-75

190915



A44C

Nº 190.915  
MEMORIA DESCRIPTIVA

correspondiente a la solicitud de concesión de un

MODELO DE UTILIDAD

SOLICITANTE: D. MANUEL ZURITA MARTINEZ

RESIDENCIA: Avda. Cadiz, 77.- 7º B. CORDOBA

ENUNCIADO: "SORTIJA DESMONTABLE"

Prioridad: Patente ..... n.º ..... del .....

p.p.

90875

-2-  
190913

18



1 El Estatuto vigente sobre Propiedad Industrial, de  
26 de Julio de 1929, en su texto refundido publicado el 30  
de Abril de 1930, establece los caracteres de patentabili-  
5 dades de las invenciones de tipo industrial que tienen por  
objeto obtener ventajas sobre lo ya conocido, admitiendo  
por consiguiente como patentables, las nuevas máquinas, a-  
paratos, instrumentos, procesos de fabricación, etc. La am-  
plitud de conceptos previstos como patentables, ha llevado  
10 al legislador a aclarar (Artº. 46) que la enumeración con-  
tenida en dicho cuerpo legal es puramente enunciativa y no  
limitativa, haciéndola extensiva incluso a los descubrimien-  
tos de tipo científico (Artº. 47).

15 El Decreto de 26 de Diciembre de 1947, recogiendo  
la Orden de 18 de Noviembre de 1935, confirma el criterio  
legal de que también serán patentables los instrumentos, ob-  
jetos, o partes de los mismos, que aporten a la función a  
que son destinados, un beneficio o efecto nuevo, y en defi-  
nitiva que constituyan una mejora sustancial sobre lo ante-  
riormente conocido.

20 Pues bien, a tenor de lo expuesto, y en base al ar-  
ticulado que recoge los conceptos expresados, debe conside-  
rarse, que la invención a que se refiere la presente memo-  
ria, constituye una novedad industrial, con características  
y ventajas que la hacen merecedora del privilegio de explo-  
25 tación exclusiva que por ella se solicita, premiando así  
los méritos de quien aporta a la industria del país una me-  
jora efectiva y precisamente comprendida entre las enuncia-  
das por la Ley como patentables. (Arts. 46 y 47 en relación  
con el 171, en su nueva redacción afectada por la Orden de  
30 18 de Noviembre de 1.935).



1 El presente invento trata, como su enunciado dice, de  
una sortija desmontable y constituida por dos elementos o  
piezas distintas, una a modo de adorno y otra con forma de  
anillo, presentando estos dos elementos la posibilidad de  
5 unirse de modo solidario pero desmontable, con lo que el  
usuario con un solo anillo puede mostrar tantas sortijas co  
mo motivos de adorno posea, ahorrándose los anillos de éstos.

Las sortijas conocidas presentan una forma general de  
anillo, sobre el que se fijan flores, perlas o cualquier  
10 otro motivo de adorno. Si una persona posee varias sortijas  
en todas ellas se repite un mismo elemento, el anillo.

El inventor observó este detalle de que en todas las  
sortijas se repitiera un mismo elemento, y comprendió que  
con un solo anillo y un sistema de acoplamiento incorporado  
15 a los motivos de adorno, se podía conseguir una gran varie-  
dad de sortijas a un precio más económico.

Dicho anillo puede ser una alianza o cualquier otro,  
con lo que la economía se hace mayor, ya que el usuario nor-  
malmente posee algún elemento de estos.

20 Al igual que los modelos conocidos el ahora presentado  
a registro adopta formas variables, pero se caracteriza por-  
que el elemento a modo de adorno, presenta inferiormente un  
broche inferior conformado por dos pletinas unidas con bisa-  
gra, de las cuales una se encuentra soldada al motivo de  
25 adorno y la otra provista de un elemento interno con forma  
en paralelepipedo; de tal modo que el anillo queda presio-  
nado por la cara interna de la pletina soldada, y por la  
externa del cuerpo en paralelepipedo.

30 Con objeto de que se comprenda mejor la estructura y  
funcionamiento del Modelo presentado a registro, se acompa-



18 MAY 1918

1

ña la presente memoria de una hoja de planos, como parte constituyente de ella con tres figuras.

5

La figura primera presenta de modo esquemático el motivo de adorno y el anillo, destacando el broche en vista lateral.

La figura segunda es una vista frontal de la figura primera.

La figura tercera es una vista en perspectiva del broche.

10

En las figuras se reseña con (1) el motivo de adorno, que presenta una forma puramente convencional.

Sobre la cara inferior del adorno se suelda un broche (2) por el interior del cual pasa el anillo o alianza (3).

15

El broche se conforma mediante dos pletinas (4) y (5), de las cuales la reseñada con 5 es movil respecto a la otra que se suelda o une de modo solidario a la base del motivo de adorno.

20

La pletina reseñada con 5 presenta por su cara interna y junto a una arista, dos cuerpos emergidos (6) taladrados por orificios por los que pasa un eje (7), que asimismo lo hace por el interior de otro cuerpo emergido (8) previsto sobre el extremo enfrentado de la pletina 4, constituyéndo de esta forma una rótula de unión móvil entre ambas pletinas.

25

Próximos a los extremos opuestos a la rótula y sobre las caras internas de las pletinas, existen dos pequeñas laminas (9) y (10), que presentan un cierto ángulo de inclinación respecto a ellas, de tal modo conformadas que al encajarse constituyen el nexo de unión entre las

30

945478



100915

pletinas.

1

Centralmente en la cara interna de la pletina 5 existe un cuerpo solidario con forma de paralelepipedo y reseñado con (11), que sirve para adaptar el grosor del anillo al broche, de tal forma que mediante un rebajado de este elemento por medios convencionales se condiciona la distancia entre su cara externa y la interna de la pletina 4, a la existente entre caras del anillo.

5

10

No se considera necesario hacer más extensa esta descripción para que cualquier persona perita en la materia comprenda perfectamente la idea que se desea patentar, así como las ventajas que de su realización industrial han de derivarse.

15

Por todo ello, y para evitar posibles imitaciones, se presenta esta solicitud, pidiendo la explotación exclusiva de la idea descrita, de acuerdo con las consideraciones y puntos que se desean reivindicar, que se concretan en las páginas siguientes:

20

\_\_\_\_\_

25

\_\_\_\_\_

30

\_\_\_\_\_



1 Hecha la descripción a que se refiere la memoria  
que antecede, es preciso insistir en que los detalles de  
realización de la idea expuesta, pueden variar, es decir,  
que pueden sufrir pequeñas alteraciones, basadas siempre  
5 en los principios fundamentales de la idea, que son en esen-  
cia los que quedan reflejados en los párrafos de la descrip-  
ción hecha. En efecto, el Artículo 48 del Estatuto vigente  
sobre Propiedad Industrial, establece como no patentables,  
en su apartado tercero, "los cambios de forma, dimensiones,  
10 proporciones y materias de un objeto ya patentado" fijando  
así el criterio del legislador en el sentido de que paten-  
tada una idea que pueda dar lugar a una realidad práctica  
e industrializable, nadie podrá apoyarse en ella para, a  
pretexto de haber introducido ligeras modificaciones, pre-  
15 sentarla como nueva y propia.

Este principio, en cuanto al alcance de la protec-  
ción del objeto patentado se refiere, se halla confirmado  
por numerosas Sentencias del Tribunal Supremo, y entre -  
ellas, como más terminantes, en las de fechas 16 de octubre  
20 de 1954, 23 de enero de 1959, 20 de marzo de 1964 y otras.

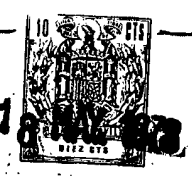
Establecido el concepto expresado, en cuanto a la  
amplitud que debe darse a la protección solicitada, se re-  
dacta a continuación la Nota de Reivindicaciones, de acuer-  
do con lo que se establece en el último párrafo del apar-  
25 tado tercero del Artículo 100 de la Ley, sintetizando así  
las novedades que se desean reivindicar:

NOTA DE REIVINDICACIONES

En resumen, el privilegio de explotación exclusi-  
va que se solicita, recaerá sobre las reivindicaciones si-  
30 guientes:

7575

7575



1  
5  
10  
15  
20  
25  
30

1ª.- SORTIJA DESMONTABLE, del tipo de las que se conforman mediante un motivo de adorno acoplado a un anillo, pero especialmente caracterizada porque el anillo y el motivo de adorno son dos elementos distintos pero susceptibles de acoplarse solidariamente y conformar la sortija, para lo cual el motivo de adorno comporta en su base un broche constituido por dos pletinas unidas por una de sus aristas mediante una bisagra, quedando una de las pletinas solidaria al adorno, y la otra con posibilidad de giro respecto a ella y provista de un cuerpo paralelepípedo por su cara interna, de tal modo que el anillo convencional pasa por el interior de las dos pletinas que constituyen el broche, con lo cual éste al cerrarse mediante medios convencionales, se fija sobre el anillo, como consecuencia de la presión ejercida sobre él por el elemento con forma de paralelepipedo y la pletina solidaria al motivo de adorno.

2ª.- Se reivindica por último como objeto sobre el que ha de recaer el Modelo de Utilidad que se solicita: "SORTIJA DESMONTABLE".

Todo conforme, queda descrito y reivindicado en la presente Memoria descriptiva que consta de siete páginas mecanografiadas, y dibujos adjuntos.

Madrid, 24 de Abril de 1.973

BERNARDO UNGRIA.

P.P.

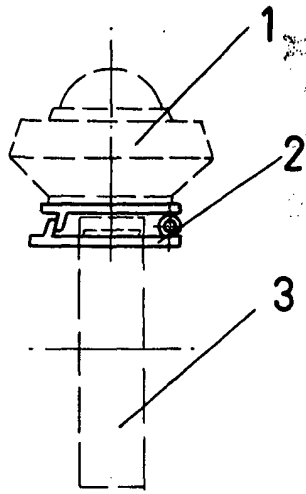


FIG-1

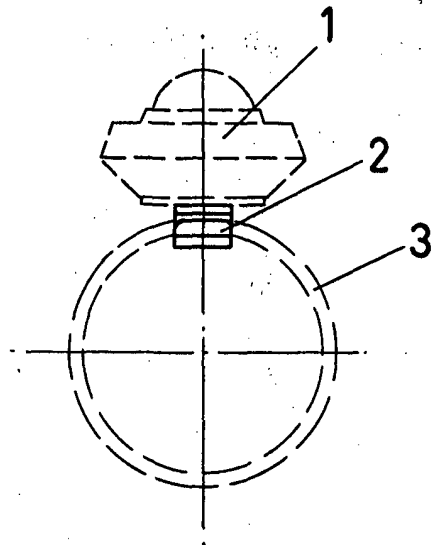


FIG-2

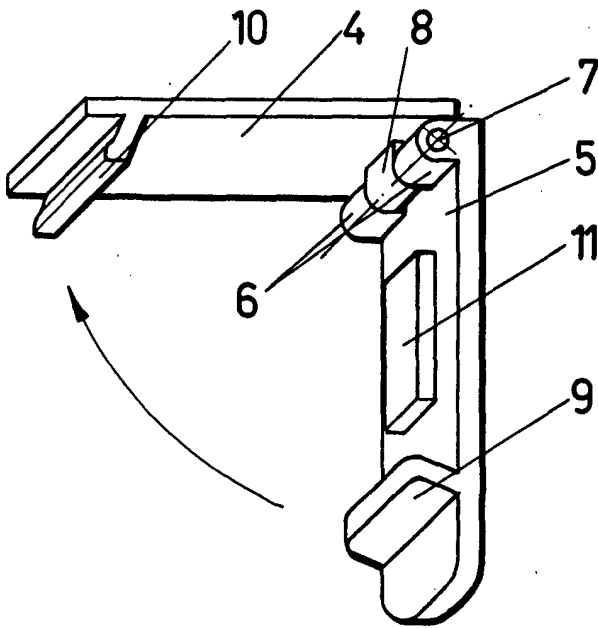


FIG-3

ESCALA VARIABLE

Madrid, 24 de Abril de 1973

BERNARDO UNGRIA

P. P.