

190914

19



No. 190.914

MEMORIA DESCRIPTIVA

correspondiente a la solicitud de concesión de un

MODELO DE UTILIDAD

SOLICITANTE: PLASTICOS MEL, S.A.

RESIDENCIA: Apartado 6 - LEGAZPIA (Guipúzcoa)

ENUNCIADO: JUNTA DE CIERRE MAGNETICO, PERFECCIO-

NADA.

Prioridad: Patente n.º del

ML.



1914

1 El Estatuto vigente sobre Propiedad Industrial, de
26 de Julio de 1929, en su texto refundido publicado el 30
de Abril de 1930, establece los caracteres de patentabili-
dad de las invenciones de tipo industrial que tienen por
5 objeto obtener ventajas sobre lo ya conocido, admitiendo
por consiguiente como patentables, las nuevas máquinas, a-
paratos, instrumentos, procesos de fabricación, etc. La am-
plitud de conceptos previstos como patentables, ha llevado
al legislador a aclarar (Artº. 46) que la enumeración con-
10 tenida en dicho cuerpo legal es puramente enunciativa y no
limitativa, haciéndola extensiva incluso a los descubrimien-
tos de tipo científico (Artº. 47).

15 El Decreto de 26 de Diciembre de 1947, recogiendo
la Orden de 18 de Noviembre de 1935, confirma el criterio
legal de que también serán patentables los instrumentos, ob-
jetos, o partes de los mismos, que aporten a la función a
que son destinados, un beneficio o efecto nuevo, y en defi-
nitiva que constituyan una mejora sustancial sobre lo ante-
riormente conocido.

20 Pues bien, a tenor de lo expuesto, y en base al ar-
ticulado que recoge los conceptos expresados, debe conside-
rarse, que la invención a que se refiere la presente memo-
ria, constituye una novedad industrial, con características
y ventajas que la hacen merecedora del privilegio de explo-
25 tación exclusiva que por ella se solicita, premiando así
los méritos de quien aporta a la industria del país una me-
jora efectiva y precisamente comprendida entre las enuncia-
das por la Ley como patentables. (Arts. 46 y 47 en relación
con el 171, en su nueva redacción afectada por la Orden de
30 18 de Noviembre de 1.935).



1

La presente invención, según se expresa en el enunciado de esta memoria descriptiva, se refiere a una junta de cierre magnético, perfeccionada, de especial aplicación a frigoríficos, de acuerdo con la descripción detallada que de la misma se realiza, debiendo interpretarse siempre este concepto en su mas amplio sentido y nunca en limitativo.

5

10

Este resultado industrial, mejora notablemente todo cuanto sobre el particular se conoce y utiliza actualmente, tanto por su sencillez constructiva como de aplicación, resistencia, duración, indeformabilidad y precisión de trabajo.

15

Actualmente las juntas de cierre magnético, aplicables a frigoríficos, del tipo a las que se refiere la presente memoria, tienen el inconveniente de que en el transporte apilado de las mismas, o bien, despues de un uso constante, acaban deformándose quedando considerablemente mermada su utilidad práctica.

20

En el primer caso (cuando se transportan apiladamente) el deterioro o deformación impide su perfecta instalación al frigorífico, no lográndose el ajuste oportuno. En el segundo caso (despues del uso) la deformación motiva una sustancial pérdida de ajuste en el cierre.

25

En evitación de los inconvenientes citados, la junta de cierre magnético que constituye el objeto de la presente invención es notable porque en su conformación se ha previsto la disposición de unos apéndices o nervios, obtenidos del mismo material, elastómero o plástico, que conforma el perfil del marco, los cuales apéndices o nervios mantienen permanentemente en la posición original al cajón en el que se ubica la varilla magnética.

30



900914

1
5
10
15
20
25
30

Para complementar la descripción que seguidamente se va a realizar y con el fin de ayudar a la mejor comprensión de las características del invento, se acompaña con la presente memoria una hoja de planos en la que se representa un modelo ~~pre~~erente de realización de la invención, ofrecido a título de ejemplo y sin carácter limitativo, por lo que todas sus variantes de detalle, forma, dimensiones, materia, etc., en cuanto no alteren ni modifiquen la esencia del invento ni determinen la obtención de un resultado industrial nuevo y distinto, deben considerarse incluidas dentro del ámbito de protección dimanante del registro ahora solicitado.

Figura 1ª.- Representa una vista en perspectiva de una porción de la junta de cierre magnético perfeccionada que nos ocupa. Se observa en ésta ilustración la disposición de los apéndices o nervios que, en todo momento, mantienen en la posición original el cajón en el que se ubica la varilla magnética.

Figura 2ª.- Corresponde a una sección en alzado transversal de la junta de cierre magnético en cuestión. Como puede apreciarse, después de un continuado uso, de ningún modo puede producirse la deformación del correcto posicionamiento de la varilla magnética, dado que la misma, está obligada a mantener su posición original merced a la acción de los ya citados apéndices o nervios.

Por último, la figura 3ª representa un modelo de junta de cierre magnético, del tipo de la que constituye esta invención, en la que puede verse la ausencia de los apéndices o nervios estabilizadores del cajón que contiene la varilla magnética, por lo que, actualmente, después de



1 un continuado uso o durante el transporte la deformación
que refleja la figura que se comenta se produce inevitable-
mente, motivando la pérdida de ajuste en el cierre.

5 Como puede observarse a tenor del plano comentado,
la junta de cierre magnético, perfeccionada, a que se re-
fiere la presente memoria, la cual es de especial aplica-
ción a muebles frigoríficos, viene esencialmente caracte-
rizada por incorporar unos apéndices o nervios 1, obtenidos
del mismo material (elastómero o plástico) que el perfil 2
10 del marco, los cuales apéndices o nervios 1 mantienen per-
manentemente en la posición original al cajón 3 en el que
se ubica la cerradura magnética.

15 Se desprende de esta estructura que, precisamente,
los puntos de apoyo que sustituyen los apéndices o nervios
1 impiden, tal como refleja la figura 2ª, el mal posiciona-
miento del cajón 3, al conformar un frente limitador del bas-
culamiento de aquel a través de los puntos de articulación
4. Precisamente tal modo de vinculación del cajón 3 al perfil
20 fil 2, hasta ahora traía consigo la deformación que se in-
dica en la figura 3ª por lo que el ajuste de cierre de la
junta magnética quedaba considerablemente mermada, hacién-
dose necesario, al poco tiempo de uso o durante el trans-
porte, su recambio o sustitución por otra.

25 Este inconveniente, en cuanto a deficiencia en el
cierre y naturalmente, en el costo de mantenimiento al te-
ner ineludiblemente que reponer la junta al objeto de obte-
ner la necesaria hermeticidad del frigorífico, es obvio que
queda subsanado con la junta de cierre magnético, perfeccio-
nada, descrita en el transcurso de la presente memoria.



1 Hecha la descripción a que se refiere la memoria
que antecede, es preciso insistir en que los detalles de
realización de la idea expuesta, pueden variar, es decir,
que pueden sufrir pequeñas alteraciones, basadas siempre
5 en los principios fundamentales de la idea, que son en esen-
cia los que quedan reflejados en los párrafos de la descrip-
ción hecha. En efecto, el Artículo 48 del Estatuto vigente
sobre Propiedad Industrial, establece como no patentables,
en su apartado tercero, "los cambios de forma, dimensiones,
10 proporciones y materias de un objeto ya patentado" fijando
así el criterio del legislador en el sentido de que paten-
tada una idea que pueda dar lugar a una realidad práctica
e industrializable, nadie podrá apoyarse en ella para, a
pretexto de haber introducido ligeras modificaciones, pre-
sentarla como nueva y propia.

15 Este principio, en cuanto al alcance de la protec-
ción del objeto patentado se refiere, se halla confirmado
por numerosas Sentencias del Tribunal Supremo, y entre -
ellas, como más terminantes, en las de fechas 16 de octubre
de 1954, 23 de enero de 1959, 20 de marzo de 1964 y otras.
20

Establecido el concepto expresado, en cuanto a la
amplitud que debe darse a la protección solicitada, se re-
dacta a continuación la Nota de Reivindicaciones, de acuer-
do con lo que se establece en el último párrafo del apar-
tado tercero del Artículo 100 de la Ley, sintetizando así
25 las novedades que se desean reivindicar:

NOTA DE REIVINDICACIONES

30 En resumen, el privilegio de explotación exclusi-
va que se solicita, recaerá sobre las reivindicaciones si-
guientes:



2014

1

1.- JUNTA DE CIERRE MAGNETICO, PERFECCIONADA, que
siendo de especial aplicación a frigoríficos, esencialmen-
te se caracteriza porque se ha previsto la disposición de
unos apéndices o nervios obtenidos del mismo material que
constituye el marco, los cuales apéndices o nervios mantie-
nen permanentemente en la posición original el cajón en el
que se ubica la varilla magnética.

5

10

2.- Se reivindica por último, como objeto sobre el
que ha de recaer el modelo de utilidad que se solicita: -
JUNTA DE CIERRE MAGNETICO, PERFECCIONADA.

Todo conforme queda descrito y reivindicado en la
presente Memoria descriptiva, que consta de siete páginas
mecanografiadas y dibujos que se acompañan.

Madrid, 24 de abril 1.973

BERNARDO UNGRIA
P.P.

15

20

25

30

19 MAY 1973

190914



FIG. 1

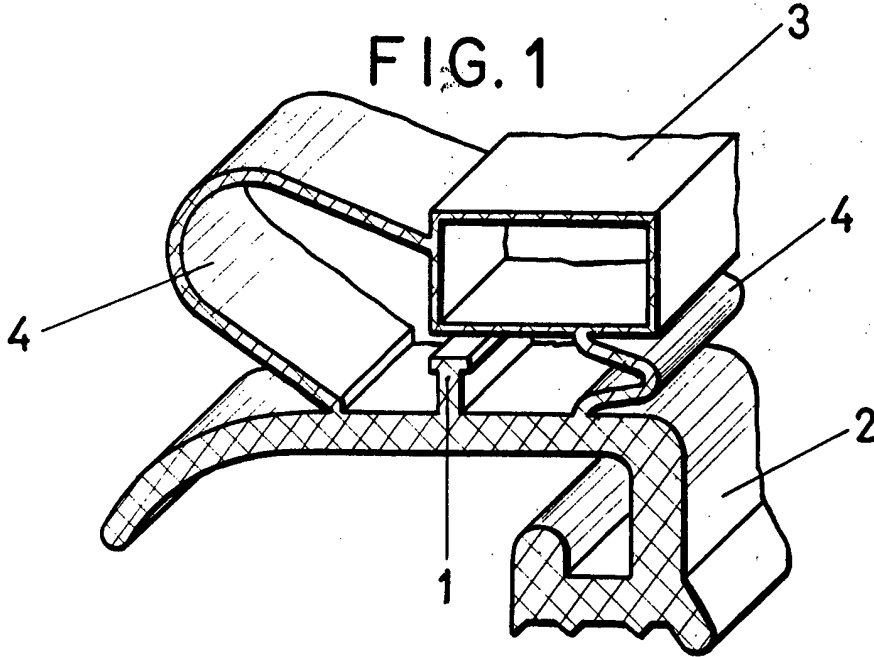


FIG. 2

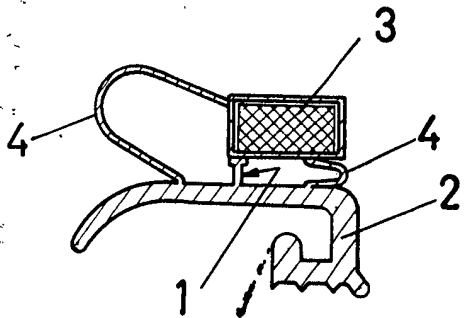
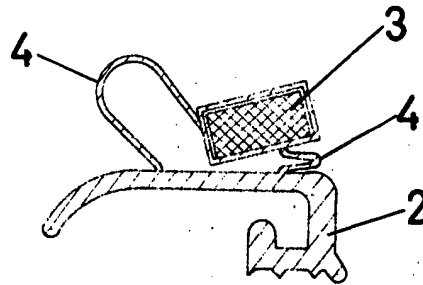


FIG. 3



ESCALA VARIABLE

Madrid, 24 de April de 1973

BERNARDO UNGRIA

p. p.