

190911

H63H



NUMERO 190.911.

MEMORIA DESCRIPTIVA

correspondiente a la solicitud de concesión de un...

MODELO DE UTILIDAD

SOLICITANTE: VICMA, S.A.

RESIDENCIA: Camino de San Antonio 2.

ONIL (Alicante)

ENUNCIADO: "MUÑECA PERFECCIONADA"

Prioridad: Patente n.º del

es



1 El Estatuto vigente sobre Propiedad Industrial, de
26 de Julio de 1929, en su texto refundido publicado el 30
de Abril de 1930, establece los caracteres de patentabili-
5 dades de las invenciones de tipo industrial que tienen por
objeto obtener ventajas sobre lo ya conocido, admitiendo
por consiguiente como patentables, las nuevas «máquinas, a-
paratos, instrumentos, procesos de fabricación, etc. La am-
plitud de conceptos previstos como patentables, ha llevado
al legislador a aclarar (Artº. 46) que la enumeración con-
10 tenida en dicho cuerpo legal es puramente enunciativa y no
limitativa, haciéndola extensiva incluso a los descubrimien-
tos de tipo científico (Artº. 47).

15 El Decreto de 26 de Diciembre de 1947, recogiendo
la Orden de 18 de Noviembre de 1935, confirma el criterio
legal de que también serán patentables los instrumentos, ob-
jetos, o partes de los mismos, que aporten a la función a
que son destinados, un beneficio o efecto nuevo, y en defi-
nitiva que constituyan una mejora sustancial sobre lo ante-
riormente conocido.

20 Pues bien, a tenor de lo expuesto, y en base al ar-
ticulado que recoge los conceptos expresados, debe conside-
rarse, que la invención a que se refiere la presente memo-
ria, constituye una novedad industrial, con características
y ventajas que la hacen merecedora del privilegio de explo-
25 tación exclusiva que por ella se solicita, premiando así
los méritos de quien aporta a la industria del país una me-
jora efectiva y precisamente comprendida entre las enuncia-
das por la Ley como patentables. (Arts. 46 y 47 en relación
con el 171, en su nueva redacción afectada por la Orden de
30 18 de Noviembre de 1.935).

79097



1 La presente invención, según se expresa en el enun-
ciado de esta memoria descriptiva, consiste en una muñeca,
que ha sido considerablemente perfeccionada en algunos as-
pectos fundamentales, en orden a mejorar su funcionamiento
5 y eficacia.

En líneas generales, la presente invención consis-
te en una muñeca con un movimiento alternativo de sus bra-
zos, provista además de un mecanismo parlante y de un in-
terruptor de parada y puesta en marcha del mecanismo, cuyo
10 interruptor está constituido por el chupete de la muñeca.

Con el fin de que se comprenda mejor cual es el ob-
jeto de la invención, se acompaña con la presente memoria
un juego de dibujos donde se ha representado lo siguiente:

15 La figura 1ª muestra una vista en alzado anterior
de la muñeca desprovista de su caparazón anterior.

La figura 2ª corresponde a una vista en sección la-
teral de la citada muñeca.

La figura 3ª corresponde a un detalle de la fija-
ción entre los brazos y el cuerpo de la muñeca.

20 Por último la figura 4ª corresponde a una vista par-
cial del mecanismo que produce el movimiento alternativo
de los brazos de la muñeca.

A tenor de los planos comentados, la muñeca perfec-
cionada presenta sus dos brazos -1- relacionados con los
25 extremos de un árbol horizontal -2-, el cual presenta soli-
dariamente un brazo radial -3- intermedio, que comprende
una ranura colisa longitudinal -4-.

A través de la colisa -4- pasa el extremo libre -5-
de una manivela -6- que gira alrededor de un eje -7- para-
30 lelo a dicho árbol -2-.



190911

1

5

10

15

20

25

30

El eje -7- es solidario de la rueda dentada -8- que está conectada directamente con un sinfin -9-, cuya tornillo está solidarizado con el eje del micromotor -10- eléctrico situado en el interior de la muñeca.

Cada brazo -1- de la muñeca se embraga elásticamente en cada extremidad del árbol -2- horizontal, mediante el engrane frontal de el muñón -11- del brazo -1- con una corona -12- solidaria del árbol -2-.

De esta manera, el muñón -11- queda ensamblado en dicho árbol -2- e impulsado axialmente contra la corona -12- por un resorte -13- de expansión interpuesto coaxialmente entre el muñón -11- y un anillo de retención -14- situado en los extremos del árbol -2- horizontal.

El mecanismo queda completado con un dispositivo interruptor -15- a modo de chupete, y un mecanismo parlante -16-.

Mientras que el chupete -15- esté introducido en la boca de la muñeca, todo el mecanismo estará parado.

Por el contrario si quitamos el chupete, quedará cerrado el circuito eléctrico con lo cual se pondrá en marcha el mecanismo parlante, que puede ser una simulación de lloro, y a la vez el árbol -2- presentará un movimiento rotativo parcial y alternativo, el cual ocasiona las oscilaciones simultáneas de los brazos -1- de la muñeca, cuyo embrague elástico permite la retención temporal de uno de los brazos o ambos a la vez, sin obstaculizar la acción del mecanismo de transmisión motriz.

Para parar todo este mecanismo, bastará introducir el chupe -15- en la boca de la muñeca para abrir el circuito.

790917



1 Hecha la descripción a que se refiere la memoria
que antecede, es preciso insistir en que los detalles de
realización de la idea expuesta, pueden variar, es decir,
que pueden sufrir pequeñas alteraciones, basadas siempre
5 en los principios fundamentales de la idea, que son en esen-
cia los que quedan reflejados en los párrafos de la descrip-
ción hecha. En efecto, el Artículo 48 del Estatuto vigente
sobre Propiedad Industrial, establece como no patentables,
en su apartado tercero, "los cambios de forma, dimensiones,
10 proporciones y materias de un objeto ya patentado" fijando
así el criterio del legislador en el sentido de que paten-
tada una idea que pueda dar lugar a una realidad práctica
e industrializable, nadie podrá apoyarse en ella para, a
pretexto de haber introducido ligeras modificaciones, pre-
sentarla como nueva y propia.
15

Este principio, en cuanto al alcance de la protec-
ción del objeto patentado se refiere, se halla confirmado
por numerosas Sentencias del Tribunal Supremo, y entre -
ellas, como más terminantes, en las de fechas 16 de octubre
de 1954, 23 de enero de 1959, 20 de marzo de 1964 y otras.
20

Establecido el concepto expresado, en cuanto a la
amplitud que debe darse a la protección solicitada, se re-
dacta a continuación la Nota de Reivindicaciones, de acuer-
do con lo que se establece en el último párrafo del apar-
tado tercero del Artículo 100 de la Ley, sintetizando así
25 las novedades que se desean reivindicar:

NOTA DE REIVINDICACIONES

En resúmen, el privilegio de explotación exclusi-
va que se solicita, recaerá sobre las reivindicaciones si-
30 guientes:



190911

1 1. MUÑECA PERFECCIONADA, caracterizada esen-

cialmente porque sus brazos están relacionados con las ex-

5 tremidades de un árbol horizontal, el cual presenta solida-

riamente un brazo radial intermedio, que comprende una ranu-

ra colisa longitudinal, a través de la cual pasa el botón -

de una manivela que gira alrededor de un eje paralelo a di-

cho árbol y solidario de la rueda dentada de un sin-fín, -

cuyo tornillo está solidarizado con el eje del micromotor -

10 eléctrico que comprende; al tiempo que cada brazo de la mu-

ñeca embraga elásticamente en cada extremidad de dicho ár-

bol horizontal, mediante el engrane frontal del muñón del -

brazo con una corona solidaria del árbol, cuyo muñón queda

ensartado en dicho árbol e impulsado axialmente contra la -

corona por un resorte de expansión interpuesto coaxilmente

15 entre muñón y un anillo de retención del extremo del árbol

horizontal; de modo que las evoluciones de dicha manivela,

transmiten a dicho árbol horizontal un movimiento rotativo

parcial alternativo, el cual ocasiona las oscilaciones si-

multáneas de los brazos de la muñeca, cuyo embrague elásti-

20 co permite la retención temporal de uno de los brazos o am-

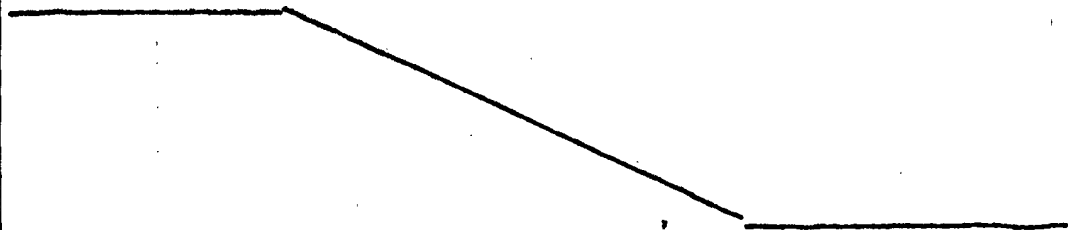
bos, sin obstaculizar la acción del mecanismo de transmi-

sión motriz.

2. Se reivindica por último como objeto sobre

el que ha de recaer el Modelo de Utilidad que se solicita:

25 MUÑECA PERFECCIONADA.





1 Todo tal y como queda descrito y reivindicado
en la presente Memoria descriptiva que consta desiete pá-
ginas mecanografiadas y dibujos adjuntos.

Madrid, 24 de abril de 1973

5 BERNARDO UNGRIA
p.p.

10

15

20

25

30



1973

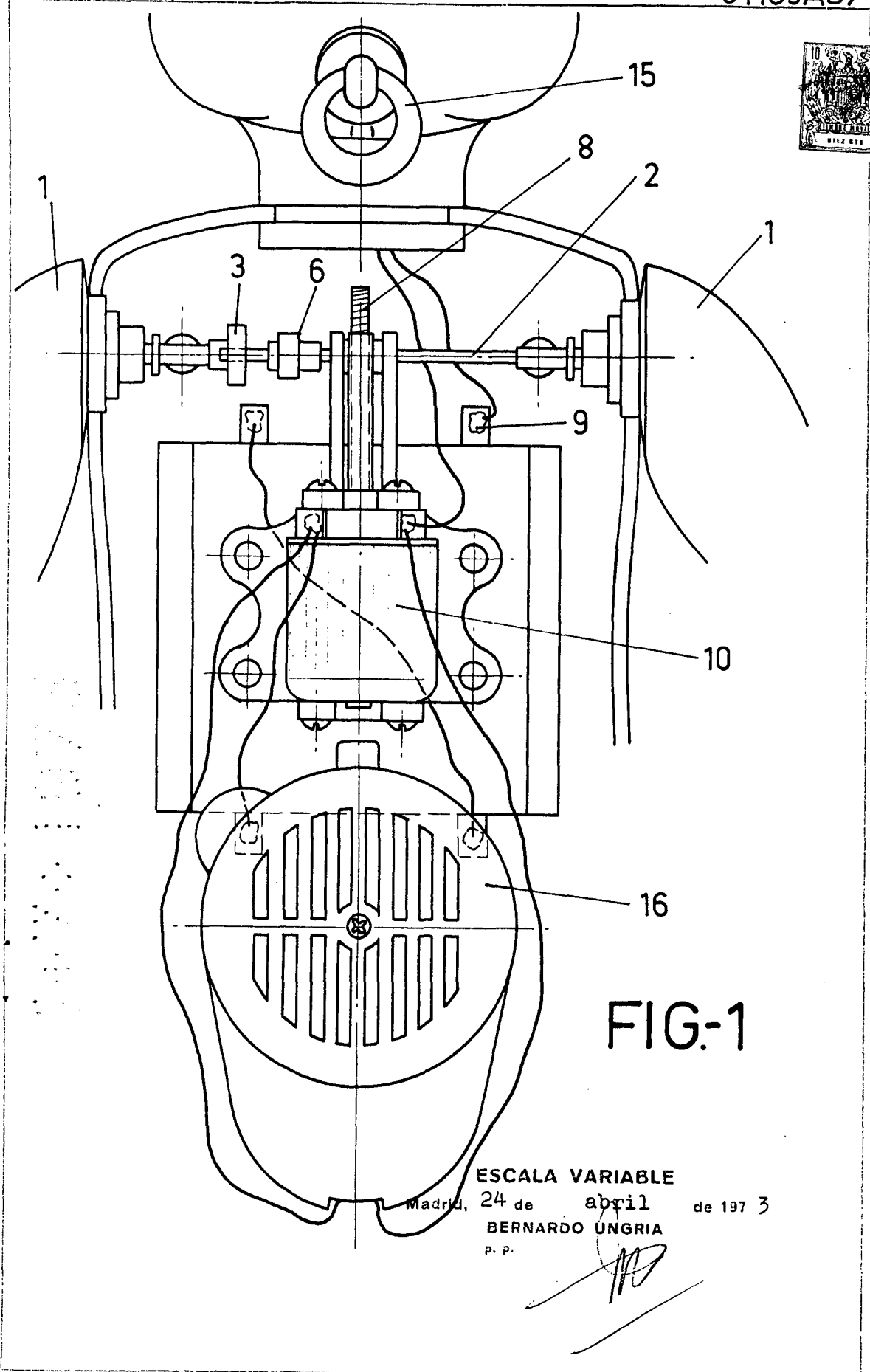


FIG-1

ESCALA VARIABLE

Madrid, 24 de abril de 1973

BERNARDO UNGRIA

P. P.



1973

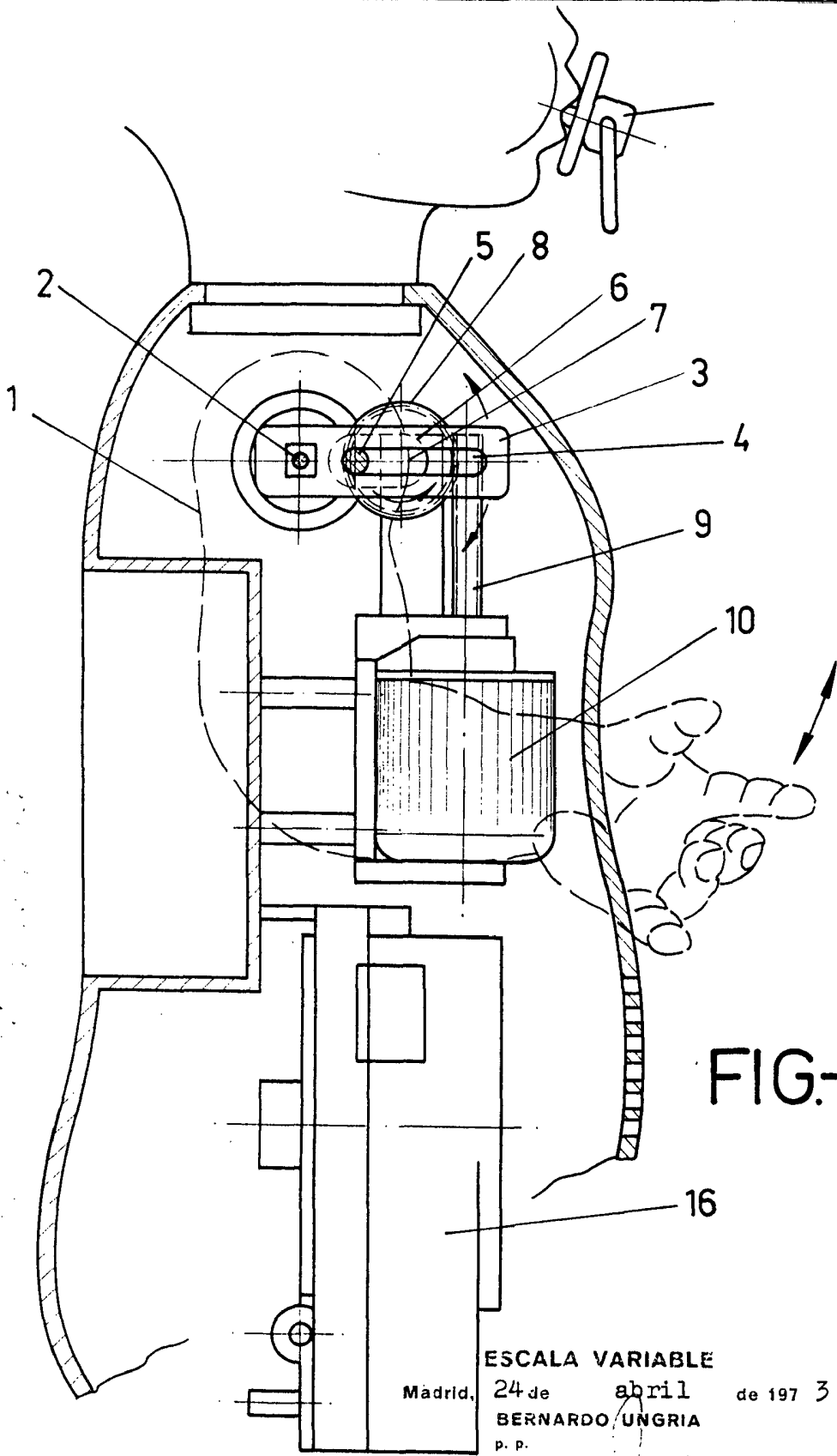


FIG-2

ESCALA VARIABLE
Madrid, 24 de abril de 1973
BERNARDO UNGRIA
p. p.

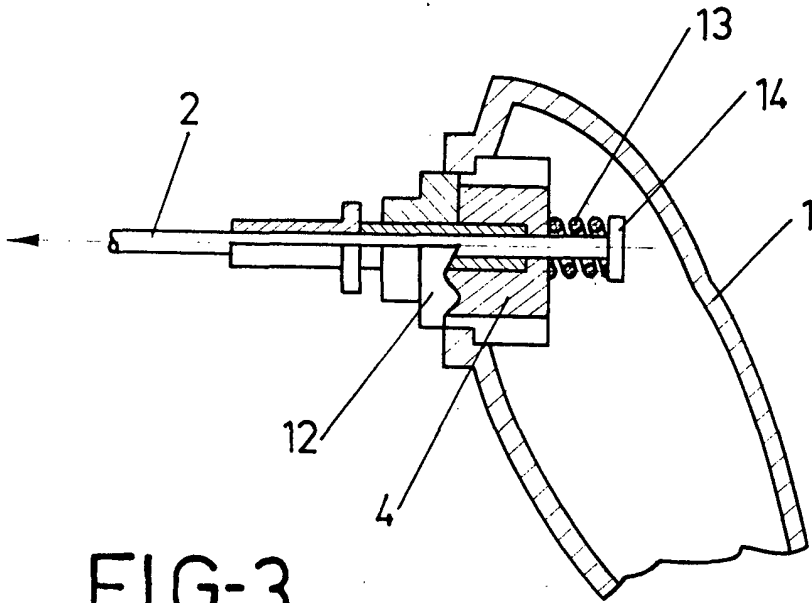


FIG-3

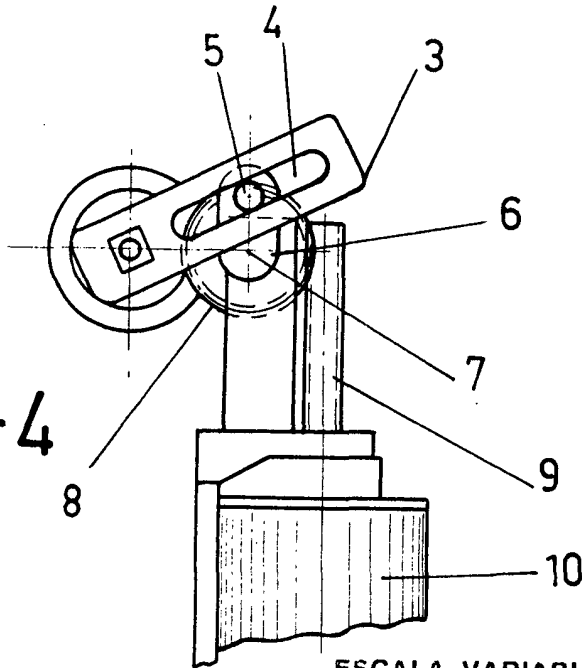


FIG-4

ESCALA VARIABLE

Madrid, 24 de abril de 1973

BERNARDO UNGRIA

P. P.