

10:78



190891

7619

MODELO DE UTILIDAD
POR VEINTE AÑOS
EN ESPAÑA

Solicitado a favor de D. ANTONIN PASTOR RATON de nacionali-
dad española, con domicilio en MADRID, C/. de José del Hie-
rro, 39.

p o r

/=/=/=/=/= " SILLON GERIATRICO PERFECCIONADO " =/=/=/=/=

[Decorative flourish]

MEMORIA DESCRIPTIVA
=====

En la presente memoria van a ser descritas las -
principales características de novedad y utilidad que reu-
ne el sillón que es objeto de ésta solicitud de Modelo de
Utilidad, destinado especialmente a finalidades geriatri--
cas, por cuyas características es merecedor del privilegio



1.1891

- 2 -



de explotación industrial en exclusiva en todo el territorio nacional que para el mismo se solicita, al amparo del derecho que se reconoce en el artículo 171 del vigente Estatuto de Propiedad Industrial.

5 El sillón de la invención ha sido concebido y en consecuencia orientado su diseño al objeto de proporcionar un mayor número de comodidades a las personas que por razones de su edad se hallan imposibilitadas o han de permanecer sentadas durante muchas horas, comodidades que pueden

10 afectar tanto a su aspecto físico, tratando de que puedan ser adoptadas posturas cómodas y variadas, como a las condiciones higiénicas de mantenimiento, procurando unas óptimas condiciones para su limpieza y también a las puramente personales, poniendo al alcance del longevo elementos de aseo, alimentación, juego, distracciones, lectura, etc., de

15 los que puedan disponer en cualquier momento determinado, sin necesidad de moverse de su asiento ni requerir la intervención de ninguna otra persona, llegándose por este medio a constituir una verdadera casa para los ancianos, donde

20 de ha de desenvolverse su forzosamente sedentaria vida en las mejores condiciones posibles, lo que al propio tiempo que les beneficia desde un punto de vista sanitario, influye en su estado psíquico mejorándolo, al procurarles tranquilidad, bienestar y alegría.

25 La descripción de éste objeto será hecha con referencia al juego de dibujos adjunto en el que se ha representado un ejemplo de ejecución preferido, que no tiene carácter limitativo alguno, sino simplemente ilustrativo, debiendo considerarse por tanto en su más amplio aspecto, toda vez que será posible introducir en el mismo variaciones

30



de detalle en todo aquello que no altere su propia finali-
dad característica.

En el plano:

5 Figura 1ª. Es una vista semi-frontal del sillón
de la invención.

Figura 2ª. Es el propio sillón de la figura an-
terior al que se ha desprovisto de la bandeja.

Figura 3ª. Es una vista lateral del mismo sillón
representado en las figuras anteriores.

10 Haciendo referencia constante al ejemplo de eje-
cución representado en los dibujos, el sillón de la inven-
ción está montado sobre una base construida en tubo rectan-
gular lastrado, sólida, firme y pesada. Su anchura total -
es más bien amplia, para ganar en comodidad y también para
15 aumentar la estabilidad o base de sustentación.

Por la parte posterior de ésta base se dispone -
un respaldo -1-, recto, tapizado, provisto de un abulta- -
miento -2- en su parte superior para procurar un mejor apo-
yo de la cabeza y de unas orejeras -3- de protección, si--
20 tuadas a cada lado y perfectamente almohadilladas.

En el propio respaldo se disponen sendos volantes
-4- adosados a los apoyabrazos laterales -5-, cuyos volan-
tes accionan, previo un suave levantamiento, la cremallera
deslizable -6- con lo que se consigue obtener tres posicio-
25 nes de inclinación diferente, al objeto de procurar una ma-
yor comodidad en cada momento al usuario.

El asiento -7- está previsto de una abertura cen-
tral -8- y ha sido tapizado. Para posibilitar su mejor lim-
pieza se ha previsto desmontable, aún cuando una vez colo-



cado en su posición funcional queda perfectamente innovi-
lizado. La altura es la normal, tratando de buscar la ma-
yor comodidad, de modo que las rodillas del usuario se --
mantengan formando un ángulo recto con el suelo.

5 A ambos lados del respaldo, aproximadamente en
el centro de su mitad superior, han sido previstos sopor-
tes que posibilitan la sujeción de una cincha de seguri-
dad -9-, con hebilla en su centro y cuya colocación debe-
rá ser hecha a la altura del torax y por debajo de las -
10 axilas.

En la parte inferior del asiento se previene un
hueco -10- con base y accesible por la parte posterior, -
susceptible de alojar una cuña -11- o sistema de evacua--
ción. Dicho hueco mantiene una forma coincidente con la -
15 de la cuña para que coincida exactamente con la abertura
central -8-, evitando que pudiera resultar desplazado en
cualquier sentido.

Con el fin de mantener las más idóneas condiciou
nes higiénicas y de limpieza, en una realización preferenu
20 te y en sustitución de cualquier otro material poroso que
pudiera acumular suciedad en su interior y convertirse en
foco de infección, la tapicería será de skay y perfectamenu
te lavable. Al propio tiempo para evitar la producción de
un excesivo calor o falta de transpiración puede ser colou
25 cada sobre el asiento y respaldo una esterilla fina o cu-
bierta superpuesta, similar a las que son usadas por los
automovilistas durante el verano.

Sobre los apoyabrazos -5- es susceptible de acou
plarse una bandeja especial -12-, provista de departamenu
30 tos donde pueden ser colocados elementos de aseo, alimen-



- 5 - 700897



tación, juego, lectura, entretenimiento, etc. etc., que estarán al alcance del usuario en cualquier momento determinado. Cuando dicha bandeja no es usada, puede ser colocada en la parte posterior del respaldo.

5 Por debajo de los mismos apoyabrazos laterales -5- se acopla a cada lado un cajón -13-, accesible desde el sillón, destinado a guardar distintos y variados efectos personales.

10 Las características que se han descrito dotan al sillón de la invención de unas especiales condiciones de novedad y le hacen elemento imprescindible para cubrir una necesidad que satisface el interés que todos sentimos por nuestros ancianos, constituyehdo un adelanto más que puede contribuir a su felicidad.

15 Descrito suficientemente el objeto de ésta solicitud, solo resta añadir que en su realización podrán introducirse todas aquellas modificaciones de detalle - que no alteren fundamentalmente su esencialidad, pudiendo afectar a cambios de forma, materia, dimensiones, proporciones, etc., y en general a todas las que tengan un -
20 carácter accesorio o complementario que deben quedar íntegramente incluidas en la protección que se recaba.

REIVINDICACIONES

En el presente Modelo de Utilidad, se reivindica:

25 1.- SILLON GERIATRICO PERFECCIONADO, caracteriza do por haberse organizado sobre una base sólida, preferentemente de tubo rectangular lastrado, comprendiendo un respaldo recto, provisto de abultamiento en su parte superior para procurar u mejor apoyo y de unas orejeras de protec-
30 ción a cada lado, perfectamente almohadilladas, así como-



unos apoyabrazos laterales donde se adosan volantes susceptibles de accionar un mecanismo de cremallera que dota al respaldo de la posibilidad de adoptar tres posiciones, con diferente graduación de inclinación.

5 2.- SILLON GERIATRICO PERFECCIONADO, de conformidad con la reivindicación 1ª, caracterizado porque el asiento está provisto de una abertura central y el completamente desmontable, aún cuando colocado en su posición funcional quede perfectamente inmovilizado, habiendose previsto en su parte inferior un hueco con base, abierto por la parte posterior a través de la cual se tiene acceso al mismo y que mantiene una forma coincidente con la de una cuña, - susceptible de alojarse en su interior y que coincide exactamente con la abertura central.

15 3.- SILLON GERIATRICO PERFECCIONADO, de conformidad con las reivindicaciones 1ª y 2ª, caracterizado porque a ambos lados del respaldo se han previsto soportes que posibilitan la sujección de una cincha de seguridad, susceptible de acoplar sobre el usuario, a la altura del torax y por debajo de las axilas.

20 4.- SILLON GERIATRICO PERFECCIONADO, de conformidad con las reivindicaciones 1ª a 3ª, caracterizado porque sobre los apoyabrazos se acopla una bandeja especial, provista de departamentos, susceptible de contener objetos de diverso uso, cuya bandeja es totalmente desmontable, pudiendo acoplarse sobre medios previstos en el respaldo cuando no es utilizable.

25 5.- SILLON GERIATRICO PERFECCIONADO, de conformidad con las reivindicaciones 1ª a 4ª, caracterizado por la provisión de sendos cajones que se sitúan respectivamente

30

5475

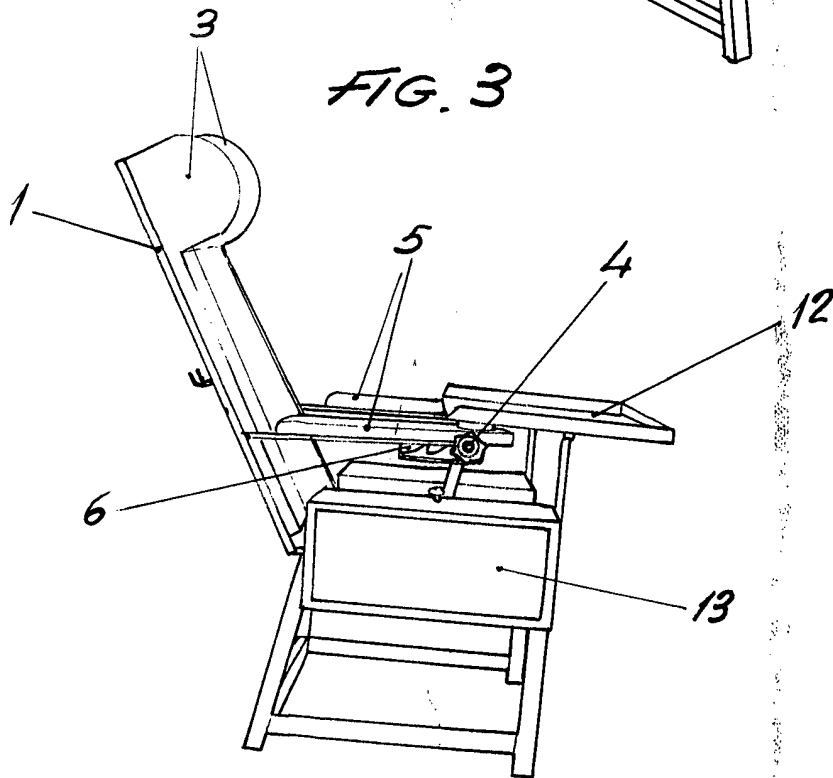
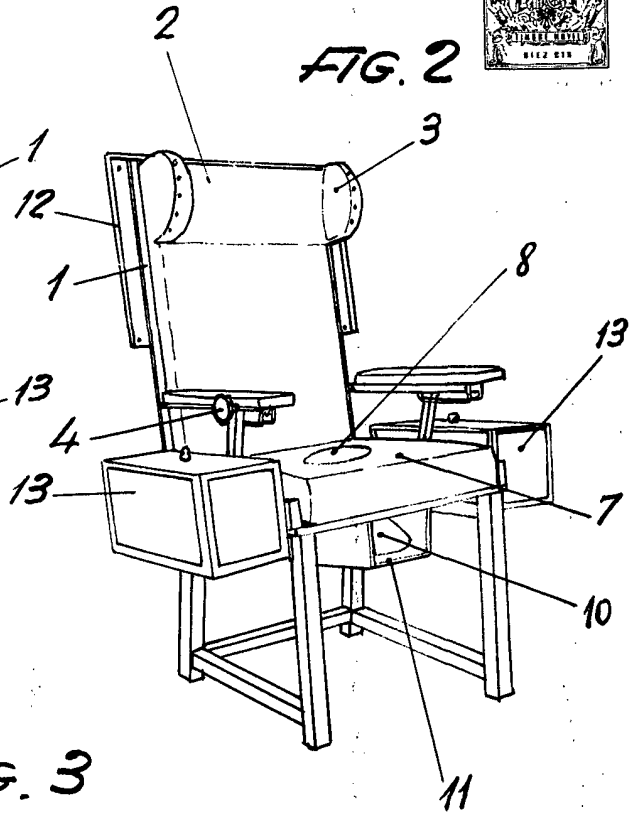
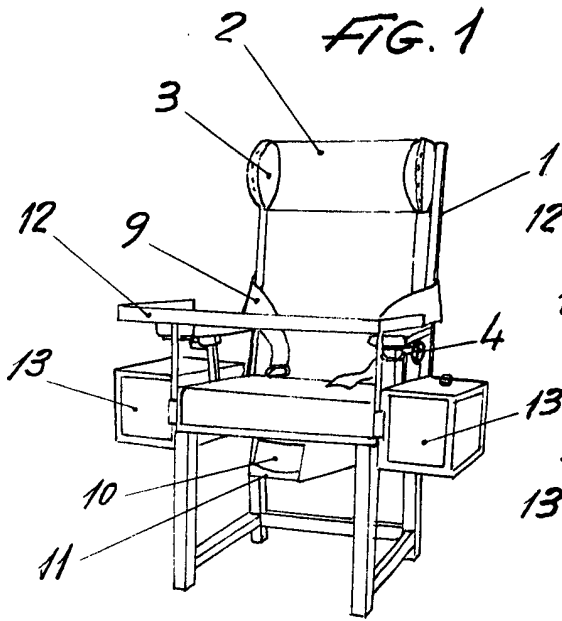
- 7 - 400891



por debajo de los reposabrazos laterales y son accesibles desde el propio sillón, pudiendo ser utilizados para guardar variados y distintos efectos personales.

5.- SILLON GERIATRICO PERFECCIONADO, de conformidad en un todo en lo esencial y fines industriales en lo descrito en la precedente memoria descriptiva y gráficamente representado en las figuras del adjunto plano para su mejor comprensión.

Madrid, 24 de Abril de 1.973



Escala variable
Madrid: 24 Abril de 1913