

190890
190890



B62B

M O D E L O
D E
U T I L I D A D

por "CAPAZO PERFECCIONADO PARA COHECITOS INFANTILES",
a favor de la razón social VEDETTE ESPAÑOLA, S.A., con
domicilio en BARCELONA, calle Doctor Sampons, 125-127.

= . =

MEMORIA DESCRIPTIVA

El presente modelo de utilidad se refiere a un
capazo perfeccionado para cochecitos infantiles.

Más concretamente, en la invención se ha ideado
un capazo constituido a partir de dos cuerpos de mate-
5. rial moldeado rígido, preferentemente plástico, uno de
cuyos cuerpos corresponde al elemento del capazo,
mientras que el otro cuerpo constituye la capota del mismo.

Ambos cuerpos presentan una especial configu-
ración que permite, pese a la rigidez del material in-
10. tegrante, realizar el eclipsado de la capota. Para
ello, el extremo de cabecera del capazo se prevé curvo,



5. mientras que el elemento de capota está constituido por un cuadrante esférico de igual radio que la curvatura del extremo del capazo. Según ello, la capota puede disponerse en posición operativa, con auxilio de un tornillo de presión que la bloquea, o bien puede eclipsarse al aflojar el referido tornillo, con lo cual la capota desliza sobre el extremo curvo del capazo, debido a la igualdad de radios.

10. Con el fin de facilitar la explicación, se acompaña a la presente memoria descriptiva de una lámina de dibujos en la que se ha representado un caso de realización que se cita a título de ejemplo.

En los dibujos:

15. La figura única, representa una vista en perspectiva del capazo, formado por el elemento -1-, o cuerpo del capazo, obtenido en material moldeado rígido, y por el cuerpo de capota -2-, de forma esférica y de igual radio que el extremo curvo -3- de cabecera del citado capazo.

20. La capota -2-, presenta en la proximidad de sus vértices un tornillo de presión -4-, que la bloquea en la posición deseada, bien sea de servicio o eclipsada sobre el extremo -3- del cuco. La referida capota también admite posiciones intermedias de uso, de acuerdo con las necesidades.

25. El modelo, dentro de su esencialidad, puede ser llevado a la práctica en otras formas de realización que difieran en detalle de la indicada a título de ejemplo en la descripción y a las cuales alcanzará igualmente la protección que se recaba. Podrá, pues, construirse en cualquier forma y tamaño, con los materiales más adecuados, por quedar todo ello comprendido en el espíritu de las

30.



reivindicaciones.

= . =

NOTA

5. Descrito el objeto y utilidad de la presente invención, lo que se declara como no divulgado ni practicado en España, comprende las siguientes reivindicaciones.

10. 1.- Capazo perfeccionado para cochecitos infantiles, caracterizado esencialmente por el hecho de estar constituido por dos elementos de material moldeado rígido, preferentemente plástico, uno de los cuales constituye el capazo propiamente dicho, y el otro la capota, siendo el extremo de cabecera del capazo redondeado mientras que la capota presenta una forma derivada de un sector esférico de igual radio que la curvatura de cabecera mencionada, y estando vinculada dicha capota a los
15. bordes laterales del capazo a través de tornillos de presión, que en su posición operativa mantienen a aquella bloqueada en la posición de servicio correspondiente, mientras que en la posición inoperable del referido tornillo, la capota es susceptible de eclipsarse por deslizado
20. sobre el extremo curvo del capazo.

2.- Capazo perfeccionado para cochecitos infantiles.

25. Según se describe y reivindica en la presente memoria descriptiva que consta de 3 páginas foliadas y escritas a máquina por una sola cara.

Madrid, a 24 ABR. 1973

P.a. M.ª LUISA ISERN CUYAS

p. p/

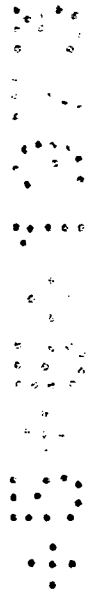
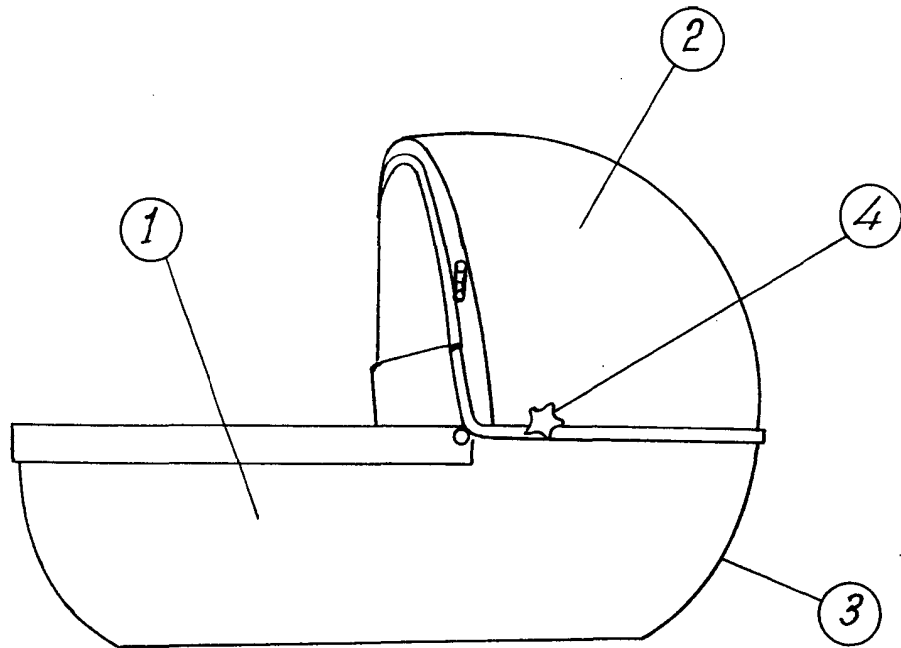
~~_____~~
~~_____~~

rdc

790890

R/s Vedette Española, S.A.

Hoja única



Madrid, a 24 ABR. 1973

p.a.

M.ª LUISA IBERN CUYAS

p. p.

