

190886

10 ABR



#479

MODELO DE UTILIDAD

por 20 años

por "UN COLGADOR PERFECCIONADO", a favor de D. Juan Fernando de Solano Riviere, de nacionalidad española, domiciliado en BARCELONA - Travesera de Gracia, 15, 4º, 3ª.

=====

MEMORIA DESCRIPTIVA

La presente memoria descriptiva y los dibujos complementarios adjuntos hacen referencia a un colgador perfeccionado, caracterizado por la sencillez de su constitución y destinado para su suspensión de un elemento conveniente, en el interior de un armario o en cualquier otro lugar a propósito, consiguiendo la perfecta disposición de prendas de ropa, en orden a su utilización en el momento oportuno.

5. El perfeccionamiento que aporta este colgador, respecto de los de similar constitución existentes en el mercado, estriba en el hecho de que dispone de una pluralidad de elementos, diseñados exclusivamente para la suspensión de corbatas.

10. El colgador perfeccionado, objeto del presente Modelo de Utilidad, comprende un cuerpo aproximadamente

10 ABR.



en forma de C, entre cuyas ramas se encuentra un travesaño cilíndrico, con sus extremos alojados en el interior del cuerpo. En este travesaño quedan situados los elementos destinados para la suspensión de corbatas, en tanto que superiormente el cuerpo dispone de un gancho metálico, en orden a facilitar la suspensión del conjunto.

5. Para una mejor comprensión de las características generales que concurren en este colgador perfeccionado, se acompañan a la presente memoria unos dibujos descriptivos, en los que se ha representado un caso práctico de realización del mismo, según los principios de las reivindicaciones, con la particularidad de que las figuras diseñadas deberán ser observadas en sentido amplio y general y sin carácter restrictivo alguno, dada su condición meramente informativa.

10. En los dibujos:

15. La figura 1 es una representación, vista en perspectiva, del colgador perfeccionado, objeto del presente Modelo de Utilidad, habiéndose dibujado convenientemente dispuesta una corbata, a efectos de obtener una mayor claridad interpretativa.

20. La figura 2 es una representación, vista en sección, de este colgador perfeccionado, en la que puede observarse en detalle su constitución.

25. La figura 3 es una representación, vista asimismo en sección y en correspondencia con el dibujo anterior, de este colgador.

30. Al objeto de facilitar la localización de las distintas partes constitutivas en este colgador perfeccionado, se han situado números en las figuras, relacio-



nados con las descripciones que se realizan a continuación.

Este colgador consiste en un cuerpo -1-, aproximadamente en forma de C, presentando entre sus ramas

5. un travesaño cilíndrico -2-, con sus dos extremos -3- y -4- alojados en el interior del cuerpo -1- y permaneciendo suspendidas en el travesaño -2- una pluralidad de piezas -5-, destinadas para la suspensión de corbatas -6-.

Cada pieza -5- está configurada según una C

10. con una de sus ramas -7- más larga que la otra -8-, prolongándose la rama -7- según dos tramos ortogonales a la misma -9- y -10-, entre los que se define una separación, siendo uno de ellos -10-, en situación inferior, más largo que el otro -9- y extendiéndose el tramo -10- según

15. un apéndice -11-, dirigido hacia el tramo superior.

El gancho -12- facilita la suspensión del conjunto, teniendo capacidad para efectuar un movimiento de giro alrededor de si mismo y permaneciendo retenido merced a la expansión terminal -13-.

20. Todo cuanto no afecte, altere, cambie o modifique que la esencia del colgador descrito, será variable a los efectos del actual Modelo.

N O T A.

Se reivindica como objeto de este registro por

25. Modelo de Utilidad:

1.- Un colgador perfeccionado, del tipo de los que comprenden un cuerpo de forma general en C, entre cuyas ramas se ha dispuesto un travesaño cilíndrico con sus extremos alojados en el interior del cuerpo, dotado de un

30. gancho de suspensión, caracterizado porque en el travesa

10 ABR.



- ño cilíndrico permanecen dispuestas una pluralidad de piezas laminares iguales, configuradas cada una de ellas según una C con una de sus ramas más larga que la otra, prolongándose la más larga según dos tramos ortogonales a aquélla, paralelos entre sí y definiendo una pequeña separación, siendo el tramo situado inferiormente ligeramente más largo y extendiéndose su extremo libre según un apéndice, dirigido hacia el otro tramo, determinándose una abertura de entrada entre el apéndice y el tramo superior.

Sean cuales fueren las circunstancias que concurran en la esencialidad del Modelo de Utilidad, definido en la anterior reivindicación, cuyo objeto es:

2.- "UN COLGADOR PERFECCIONADO".

15. Consta la presente memoria de cuatro hojas foliadas, mecanografiadas por una sola cara y de los dibujos unidos a la misma.

Barcelona, 10 ABR. 1973

P.A. de D. Juan Fernando de Solano Riviere.

ALFONSO DURÁN
P. P.


Fdo.: Luis Durán Benejam

DV/pc.



FIG. 2

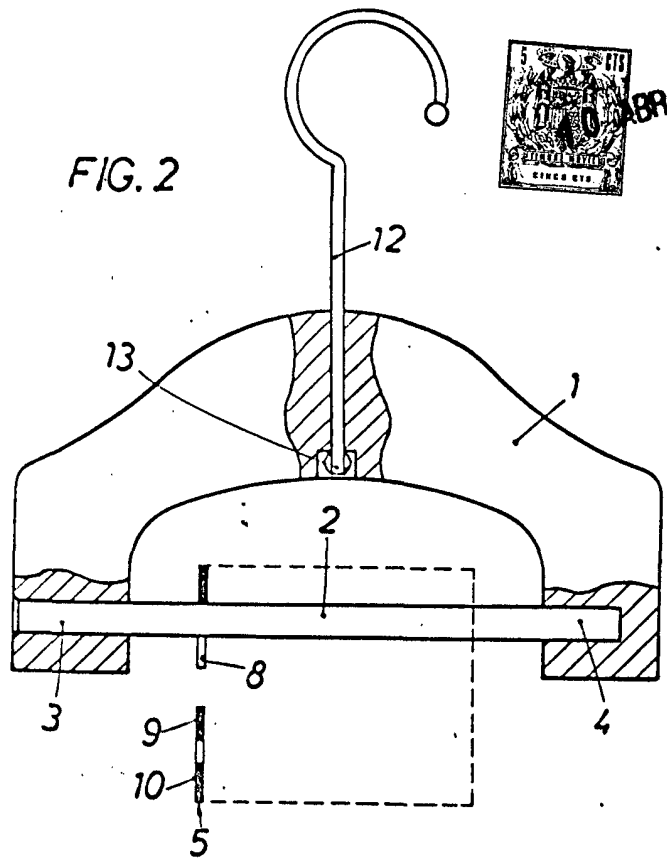


FIG. 3

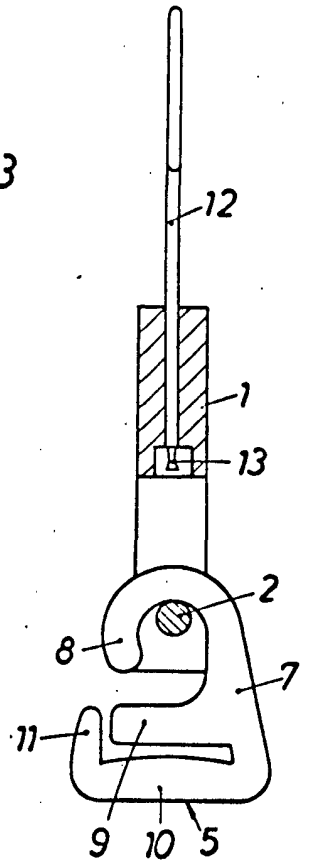
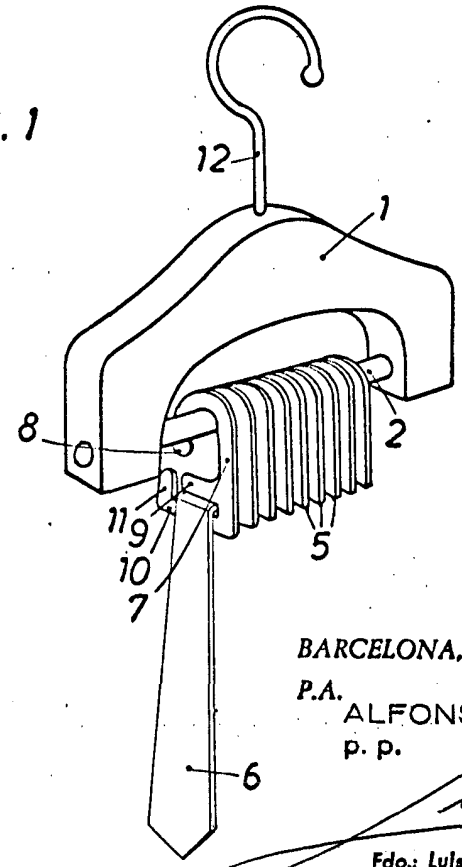


FIG. 1



BARCELONA, 10 ABR. 1973
P.A. ALFONSO DURÁN
P. P.

Alfonso Durán
Fdo.: Luis Durán Benejam

ESCALA VARIABLE