

190864

18



B65.D

Nº 190.864

MEMORIA DESCRIPTIVA

correspondiente a la solicitud de concesión de un...

MODELO DE UTILIDAD

SOLICITANTE: D. MANUEL ZURITA MARTINEZ

RESIDENCIA: Avda. Cádiz, 77-7º B CORDOBA.

ENUNCIADO: ENVASE PERFECCIONADO.

Prioridad: Patente n.º del

rmb.

18 MAR 1948



1064

1

El Estatuto vigente sobre Propiedad Industrial, de 26 de Julio de 1929, en su texto refundido publicado el 30 de Abril de 1930, establece los caracteres de patentabili-

5

objeto obtener ventajas sobre lo ya conocido, admitiendo por consiguiente como patentables, las nuevas máquinas, aparatos, instrumentos, procesos de fabricación, etc. La am-

10

plitud de conceptos previstos como patentables, ha llevado al legislador a aclarar (Artº. 46) que la enumeración contenida en dicho cuerpo legal es puramente enunciativa y no limitativa, haciéndola extensiva incluso a los descubrimien-

15

tos de tipo científico (Artº. 47).
El Decreto de 26 de Diciembre de 1947, recogiendo la Orden de 18 de Noviembre de 1935, confirma el criterio legal de que también serán patentables los instrumentos, objetos, o partes de los mismos, que aporten a la función a que son destinados, un beneficio o efecto nuevo, y en definitiva que constituyan una mejora sustancial sobre lo anteriormente conocido.

20

Pues bien, a tenor de lo expuesto, y en base al articulado que recoge los conceptos expresados, debe considerarse, que la invención a que se refiere la presente memoria, constituye una novedad industrial, con características y ventajas que la hacen merecedora del privilegio de explotación exclusiva que por ella se solicita, premiando así

25

los méritos de quien aporta a la industria del país una mejora efectiva y precisamente comprendida entre las enunciadas por la Ley como patentables. (Arts. 46 y 47 en relación con el 171, en su nueva redacción afectada por la Orden de

30

18 de Noviembre de 1.935).



196

1

Este invento trata de un envase perfeccionado, que se caracteriza por incorporar una cinta provista de medios convencionales de unión en sus extremos, de tal forma que puede fijarse a cualquier elemento.

5

En la forma preferente de fabricación y utilización, se destina a un envase dimensionado para alojar en su interior cigarrillos y provisto de una correa que le permite sujetarse a una extremidad humana. Sin que esta forma preferente excluya a otras derivadas de su estructura, pudiendo dimensionarse para alojar otros objetos, o fijarse a elementos distintos del preferente.

10

Las necesidades de la vida moderna exigen que en la vestimenta se prescindiera de objetos que entorpezcan el normal desenvolvimiento de las personas. La tendencia es a llevar el menor número de objetos, y uno que con frecuencia hay que llevar es el paquete de tabaco.

15

Como por otra parte las ropas son cada vez más ajustadas, el alojar el paquete de tabaco en bolsillos, resulta incómodo y antiestético. Este problema se hace más acusado en épocas y países calurosos, donde se disminuye al máximo la vestimenta.

20

Es normal el comprobar el número creciente de personas que en tales circunstancias, alojan el paquete de tabaco en los calcetines, con los problemas higiénicos que tal solución representa.

25

En el invento ahora presentado a registro, estos problemas se solucionan, mediante una correa incorporada al paquete que le permite fijarse a las extremidades humanas de tal modo que éste queda situado en posiciones cómodas para el usuario.

30

- 4 -
190864



1 Mediante este procedimiento, el paquete puede ser fijado sobre otro cualquier objeto de uso normal; muebles, vehículos u otros, con lo que el campo de aplicación es - prácticamente ilimitado.

5 A fin de que se comprenda mejor la naturaleza del presente registro, se acompaña esta memoria de una hoja de planos con dos figuras.

 La figura primera es una vista en perspectiva del envase con la correa incorporada.

10 La figura segunda muestra una forma de utilización.

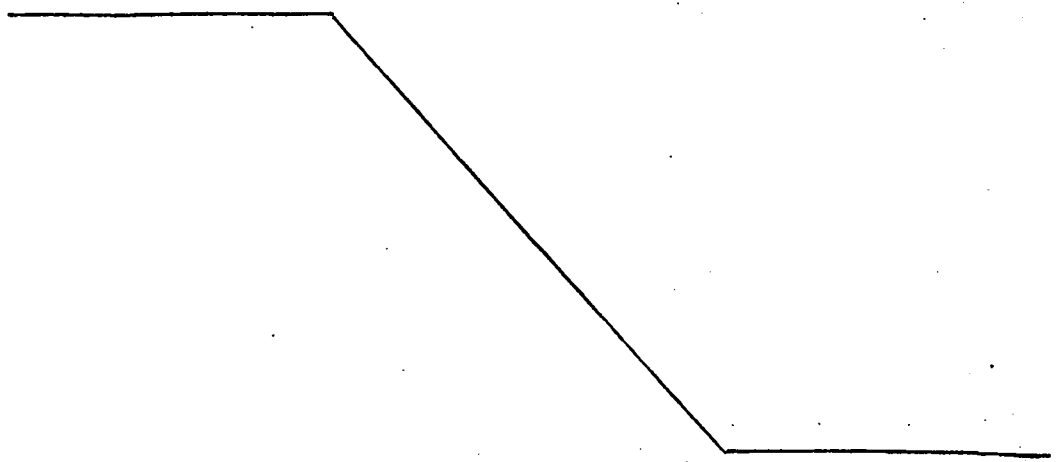
 El paquete de tabaco reseñado con (1) en los planos, es del tipo cajetilla y aunque las dimensiones son las normales, ni éstas ni la naturaleza son fijas, pudiendo cambiar las dimensiones, la materia y formas sin que por esto cambie el objeto de la patente.

15
20
 Mediante dos cortes longitudinales se incorpora a la cajetilla una correa (2); que en el modelo preferente de fabricación presenta por los extremos dos zonas (3) provistas de materiales susceptibles de unión por presión.

 Con (4) se reseña una extremidad humana, sobre la que puede sujetarse el paquete.

25

30



190004

18



1

Hecha la descripción a que se refiere la memoria que antecede, es preciso insistir en que los detalles de realización de la idea expuesta, pueden variar, es decir, que pueden sufrir pequeñas alteraciones, basadas siempre en los principios fundamentales de la idea, que son en esencia los que quedan reflejados en los párrafos de la descripción hecha. En efecto, el Artículo 48 del Estatuto vigente sobre Propiedad Industrial, establece como no patentables, en su apartado tercero, "los cambios de forma, dimensiones, proporciones y materias de un objeto ya patentado" fijando así el criterio del legislador en el sentido de que patentada una idea que pueda dar lugar a una realidad práctica e industrializable, nadie podrá apoyarse en ella para, a pretexto de haber introducido ligeras modificaciones, presentarla como nueva y propia.

5

10

15

20

25

Este principio, en cuanto al alcance de la protección del objeto patentado se refiere, se halla confirmado por numerosas Sentencias del Tribunal Supremo, y entre ellas, como más terminantes, en las de fechas 16 de octubre de 1954, 23 de enero de 1959, 20 de marzo de 1964 y otras.

Establecido el concepto expresado, en cuanto a la amplitud que debe darse a la protección solicitada, se redacta a continuación la Nota de Reivindicaciones, de acuerdo con lo que se establece en el último párrafo del apartado tercero del Artículo 100 de la Ley, sintetizando así las novedades que se desean reivindicar:

NOTA DE REIVINDICACIONES

30

En resumen, el privilegio de explotación exclusiva que se solicita, recaerá sobre las reivindicaciones siguientes:



190864

1

1. ENVASE PERFECCIONADO, caracterizado esencialmente por tener en una de sus superficies laterales una cinta, situada en sentido transversal al envase, y acoplada de tal modo que pueda retenerlo, comportando la referida

5 cinta en sus extremos elementos convencionales capaces de unirlos entre sí, y configurándose el conjunto de tal manera que el envase puede sujetarse a cualquier elemento por medio de la correa.

10

2. Se reivindica por último como objeto sobre el que ha de recaer el Modelo de Utilidad que se solicita:
ENVASE PERFECCIONADO.

Todo conforme queda descrito y reivindicado en la presente Memoria descriptiva que consta de seis páginas mecanografiadas y dibujos adjuntos.

15

Madrid, 23 de Abril de 1.973

BERNARDO UNGRIA
P.P.

20

25

30

190864

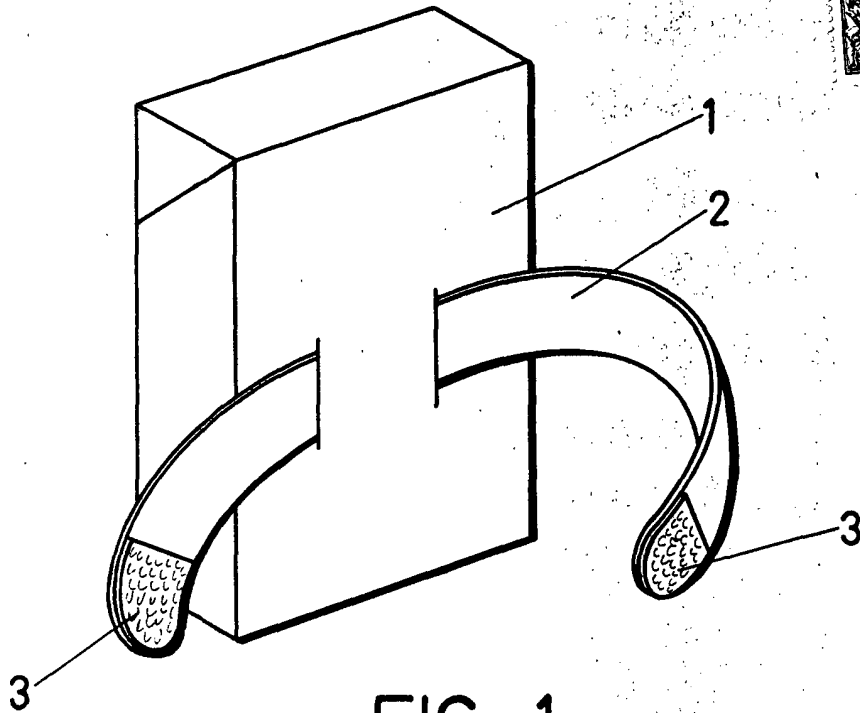


FIG-1

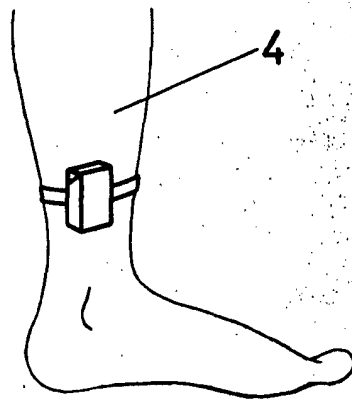


FIG-2

ESCALA VARIABLE

Madrid, 23 de abril de 1973

BERNARDO UNGRIA

P. P.