

190852  
190852



FJ6M

M O D E L O  
D E  
U T I L I D A D

por "PEANA PERFECCIONADA PARA FIGURAS PLANAS"; a favor de Don PEDRO DE ASTICA RENEDO, de nacionalidad española, con domicilio en GRANADA, Cuesta de la Alhacada, nº 29.

= . =

MEMORIA DESCRIPTIVA

El presente modelo de utilidad se refiere a una peana perfeccionada para figuras planas.

Más concretamente, en la invención se ha ideado una peana especialmente destinada para la sustentación vertical de figuras planas del tipo utilizadas en juegos diversos, tales como figuras de ajedrez, figuras para juegos infantiles, etc.

La peana objeto de la presente invención, soluciona el problema de la verticalidad estable en figuras planas.

10. En líneas generales, la referida peana está constituida por dos piezas principales, una de ellas en forma de vaso, en cuya cavidad se aloja la otra pieza, formada por un cuerpo

190852



cilíndrico de revolución con extremo superior troncocónico de mayor radio.

5. Este segundo cuerpo presenta una ranura diametral escalonada en disminución, destinada para recibir ajustadamente al extremo de la figura plana que se desea fijar, cuyo extremo presenta un escalonado similar al de la ranura receptora.

10. Las piezas integrantes de la peana se relacionan entre sí por pegamento, con interposición de un elemento de contrapeso, tal como perdigones, una arandela de hierro u objeto similar que le proporcione mayor estabilidad.

15. Para asegurar el encaje de la figura en la ranura de la peana, se recurre también al pegamento, obteniéndose un conjunto de apariencia enteriza, que puede manejarse sin posibilidad de que se descomponga.

Con el fin de facilitar la explicación, se acompaña a la presente memoria descriptiva de una lámina de dibujos en la que se ha representado un caso de realización que se cita a título de ejemplo.

20. En los dibujos:

La figura 1, muestra una sección en alzado lateral de la peana, y por separado al extremo de la figura plana a sustentar.

25. La figura 2, es una vista de canto del extremo de la figura plana.

La figura 3, corresponde a una vista en planta de la peana.

La figura 4, es una perspectiva del conjunto de la peana y figura, acoplados entre sí.

30. Haciendo referencia a las figuras, se aprecia en su



realización una peana constituida a partir de las piezas -1- y -2-, unidas por pegamento, previéndose entre las mismas un elemento de contrapeso -3-.

5. La pieza -2-, está dotada de una ranura diametral -4- escalonada, apta para recibir al extremo -5- de la figura plana -6-, que se introduce en sentido de la flecha F. Dicho extremo -5-, presenta también un escalonado -7-, similar al de la ranura, y que proporciona una mayor solidez a la unión, que se consolida con pegamento.

10. El modelo, dentro de su esencialidad, puede ser llevado a la práctica en otras formas de realización que difieran en detalle de la indicada a título de ejemplo en la descripción y a las cuales alcanzará igualmente la protección que se recaba. Podrá, pues, construirse en cualquier forma y tamaño, con los materiales más adecuados, por quedar todo ello comprendido en el espíritu de las reivindicaciones.

= . =

N O T A

20. Descrito el objeto y utilidad de la presente invención, lo que se declara como no divulgado ni practicado en España, comprende las siguientes reivindicaciones:

25. 1ª.- Peana perfeccionada para figuras planas, caracterizada esencialmente por el hecho de estar constituida por dos piezas esenciales, una de ellas en forma de vaso, en cuya cavidad se aloja la otra pieza, cuya forma general es derivada de un cilindro de revolución con extremo superior troncocónico de mayor radio, consolidándose esta unión mediante pegamento, y previéndose entre ambas piezas un elemento de  
30. contrapeso que contribuye a proporcionar una mayor estabili-

190852



1973

dad a la peana.

5. 2ª.- Peana, según la anterior reivindicación, caracterizada porque el cuerpo cilíndrico-troncónico citado presenta en su base exterior una ranura diametral que alcanza el fondo de la pieza, presentando esta ranura un trazado escalonado en el cual se aloja ajustadamente el extremo también escalonado de la figura plana a sustentar, que se fija por pegamento.

10. 3ª.- Peana perfeccionada para figuras planas.

Según se describe y reivindica en la presente memoria descriptiva que consta de cuatro hojas foliadas y escritas a máquina por una sola de sus caras, acompañadas de los dibujos reglamentarios.

Madrid, a 19 ABR. 1973

15.

p. a.

JAIMÉ IBERN

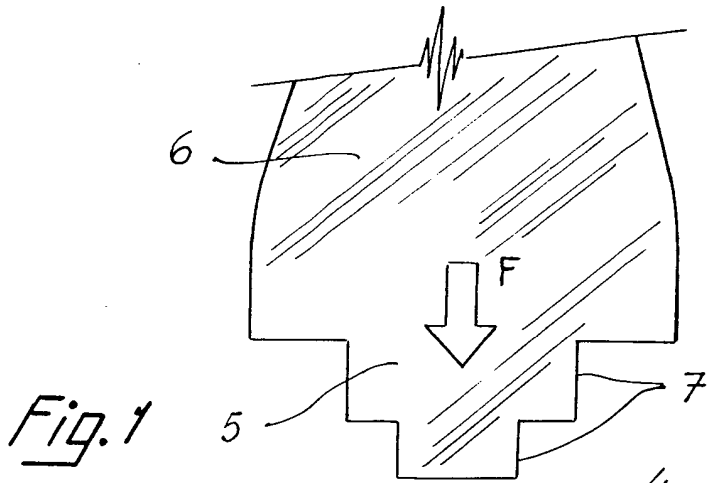


Fig. 1

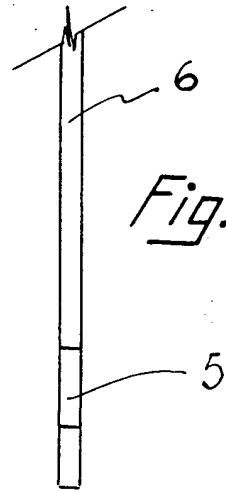


Fig. 2

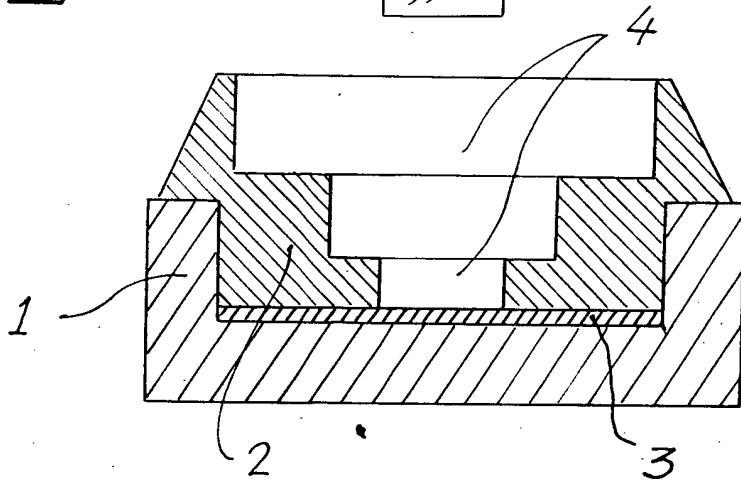


Fig. 3

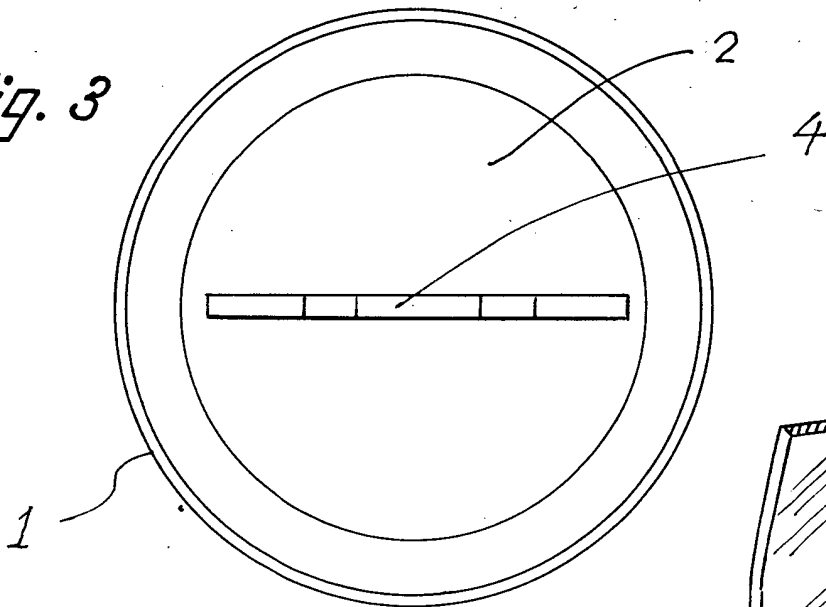
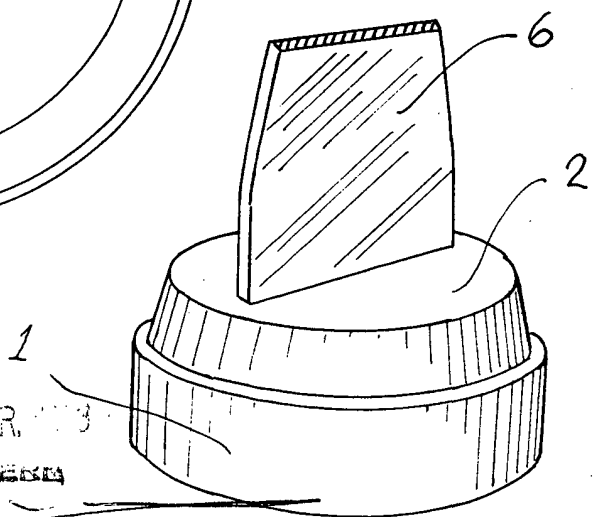


Fig. 4



Madrid, a 19 ABR. 1903

p.a. B. B. JAIME ISEBA