

190848

F217



M E M O R I A   D E S C R I P T I V A

DE UN MODELO DE UTILIDAD POR VEINTE AÑOS EN ESPA  
ÑA, A FAVOR DE DON ANTONIO ECHEVARRIA MUÑOZ, DE  
NACIONALIDAD ESPAÑOLA, RESIDENTE EN MADRID,  
Arcos de la Frontera, 49

S o b r e

PANTALLA DIFUSORA DE LUZ PERFECCIONADA.



Tiene por objeto la presente solicitud de Modelo de Utilidad describir una pantalla difusora de luz perfeccionada, tal y como se indica en el enunciado.

- 5.- Esta nueva pantalla, presenta una total novedad sobre lo conocido y utilizado actualmente en el mercado, por lo que el solicitante recaba para si los derechos que le permitan llevar a cabo la explotación industrial en exclusiva para todo el territorio nacional, de conformidad con lo que sobre la materia dispone el vigente Estatuto
- 10.- sobre Propiedad Industrial y de forma más concreta en su artículo 171

Con el fin de dar una idea clara y concreta del objeto que se trata de proteger, se acompaña una hoja de dibujos, en la cual:

- 15.- La figura 1ª es una vista en posición invertida de la pantalla.

La figura 2ª es un detalle ampliado del medio de cobertura de los elementos accesorios.

- 20.- La figura 3ª es una vista en perspectiva de la celosía.

Y la figura 4ª es una vista en planta superior de una sección de la misma celosía.

- 25.- Consiste la presente solicitud de Modelo de Utilidad, es una pantalla difusora de luz, perfeccionada sobre lo que existe y es conocido. Se ha observado de manera muy general que los tipos similares existentes tienen dispuestos interiormente los tubos de forma paralela. Esto que en un principio parece no tener ninguna importancia, ha demostrado que a medida que los tubos son utilizados, disminuyen en potencia lumínica y esto es debido
- 30.-

790820

19 ABR 1953



no tanto al agotamiento de los mismos, como puede parecer a simple vista, sino a que el calor que producen por si mismos, al concentrarse en el interior de la pantalla, ha ce disminuir esta potencia lumínica.

- 5.- Tambien es conocido que las pantallas existentes tengan los accesorios (reactancias, cebadores, etc.) colocados en la parte superior o incluso en los extremos de los tubos. Esto, como es fácil comprobar, representa un gran engorro a la hora de manipularlos, puesto que exige trabajar en partes de la pantalla que no tienen fácil acceso.

10.- En la pantalla que es objeto de esta solicitud todos estos inconvenientes han sido remediados, por varias razones; en primer lugar, porque los tubos han sido separados entre si de forma que la luminosidad no quede restada en absoluto, pero que al mismo tiempo impida que el calor producido por uno incida en el otro.

- 15.- Tambien se ha previsto la colocación de las reactancias y cebadores dentro de la misma pantalla, en el centro de la misma, de manera que pueda accederse a ellos fácilmente, al mismo tiempo que quedan ocultos por completo a la vista.

- 20.- Tambien se ha previsto otro perfeccionamiento en el modelo a que nos referimos. Ha podido observarse que las pantallas dotadas de celosia, poseen para la fijación de esta de unos soportes que deben ser atornillados, bien mediante aletas laterales o bien mediante tornillos introducidos por los laterales o por la parte inferior. Esto supone un nuevo engorro a la hora de tener que manipular en el interior de la pantalla, por lo que se ha dotado a

25.-

30.-



100348



la pantalla a que nos estamos refiriendo de unos elementos que permiten su fijación por simple presión, como más adelante se describirá.

- Pasando ahora a las figuras de la hoja de planos anteriormente mencionada, puede observarse en la primera de ellas que la pantalla objeto de la solicitud, se representa formada por un cuerpo -1- que si bien aquí tiene forma eminentemente rectangular, no quiere decir que deba quedar limitada a la misma, puesto que como es lógico tendrá que adaptarse a las necesidades de cada momento. Este cuerpo -1-, delimitado por sendos laterales, tiene dividido su espacio interior en un número siempre variable de zonas, mediante la formación en el mismo de unas secciones angulares -2-, dispuestas de forma longitudinal, detalle éste que tampoco es limitativo.

- En la zona central de la pantalla, se observa que existe una sección plana, en la cual se dispondrán las reactancias, cebadores, etc, sujetos por medios convencionales y en los que no se entra en detalles aquí por no formar parte de la solicitud.

- Esta sección plana central, que se observa con mayor detalle en la figura 2ª, está cubierta por una sección angular -3-, separada e independiente de las anteriormente señaladas que forman parte de la pantalla. Esta sección -3- está dotada de unas alas, mediante las cuales se sujetará a la ya mencionada sección plana, para lo cual ésta está dotada de unas uñetas angulares -4-, dispuestas en la posición que se estime más conveniente y en el número más apropiado para cada caso. Así, bastará ejercer una ligera presión en los lados de la sección angular -3-



para que ésta se cierre lo suficiente para permitir su inserción entre los lados de las uñetas y simplemente con dejarla que recupere su posición primitiva, quedará inserta ente las mismas y sujeta firmemente.

5.- El desplazarla de esta posición es sumamente sencillo, pues basta con invertir la acción anteriormente indicada.

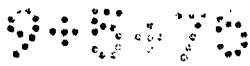
10.- Pasando ahora a la figura 3ª se observa que la celosía está formada por un marco -7-, entre los lados del cual se disponen las celdillas -8-, cuyo número y disposición no presentan ninguna novedad, motivo por el que no se entra en más detalle. En los lados cortos, el marco es tá dotado de unos suplementos eminentemente rectangulares 5 que alcanzan el borde interior de dichos lados cortos y quedan sujetos al mismo mediante unas uñetas -6- de manera que no puedan deslizarse hacia afuera más que el espacio justo delimitado por su anchura y las uñetas, mientras que hacia el interior pueden deslizarse lo que permita el espacio que forma la primera fila de celdillas.

15.- Entre la pared interior de estos suplementos -5- y el borde exterior de los lados corto del marco -7-, se disponen, según se observa con mayor detalle en la figura 4ª, unos resortes -9-, de cualquier naturaleza, que obliga a los mencionados suplementos -5- a estar continuamente desplazados hacia atrás, con lo que las uñetas -6- hacen siempre tope con el lado interno de los mencionados lados cortos del marco -7-:

20.-

25.-

30.- Con esto se consigue que la colocación de la celosía en la pantalla sea sumamente sencilla y no precise de la utilización de ningún tipo de herramienta, ya que



19 ABR. 1973



bastará con sujetar uno de los lados en la pestaña que forman los laterales del cuerpo -1- ejerciendo una presión hacia adentro, con lo que los resortes -9- cederán, quedando así colocado este lateral y bastando también con ejercer una presión manual sobre el otro para que quede también sujeto en la pestaña del lateral correspondiente.

5.-

Descrita suficientemente la naturaleza del objeto de la solicitud, solo resta por añadir que podrán ser introducidas todas aquellas variaciones de forma o detalle que no alteren sus características esenciales.

10.-

N O T A

En resumen, la presente solicitud recaerá sobre las siguientes reivindicaciones.

15.-

1ª.- Pantalla difusora de luz perfeccionada, caracterizada porque está formada por un cuerpo principal delimitado lateralmente y que presenta su espacio interior dividido en un número variable de zonas mediante la formación en la misma de secciones angulares dispuestas longitudinalmente, presentando en la zona central de la pantalla, una sección plana en la que se adapta una sección angular independiente que está dotada de unas alas, existiendo en la mencionada sección plana, unas uñetas angulares en las cuales se fijarán por simple presión lateral, las alas de la sección angular.

20.-

25.-

2ª.- Pantalla difusora de luz perfeccionada, según la reivindicación anterior, caracterizada porque la pantalla es cubierta inferiormente por medio de una celosía, formada por su correspondiente marco entre los bordes del cual se disponen las celdillas y que lleva adaptados en los lados cortos de este marco, unos suplementos

30.-



rectangulares los cuales, en su borde interior forman unas  
añetas, lo que les permite desplazarse en el espacio mar-  
cado por las mismas, teniendo en el espacio que queda en-  
tre la cara interior de estas secciones y la cara exte-  
rior de los lados cortos del marco, unos resortes que o-  
bligarán a las secciones rectangular a mantener una posi-  
ción despegada y que permite así la fijación de la celo-  
sía en las pestañas existentes en los hordes de la panta-  
lla.

10.-

3ª.- PANTALLA DIFUSORA DE LUZ PERFECCIONADA.

Según se describe en la presente memoria que  
consta de siete hojas escritas a máquina por una sola  
cara y dibujos.

Madrid a 19 de Abril 1973

19 ABR 1973

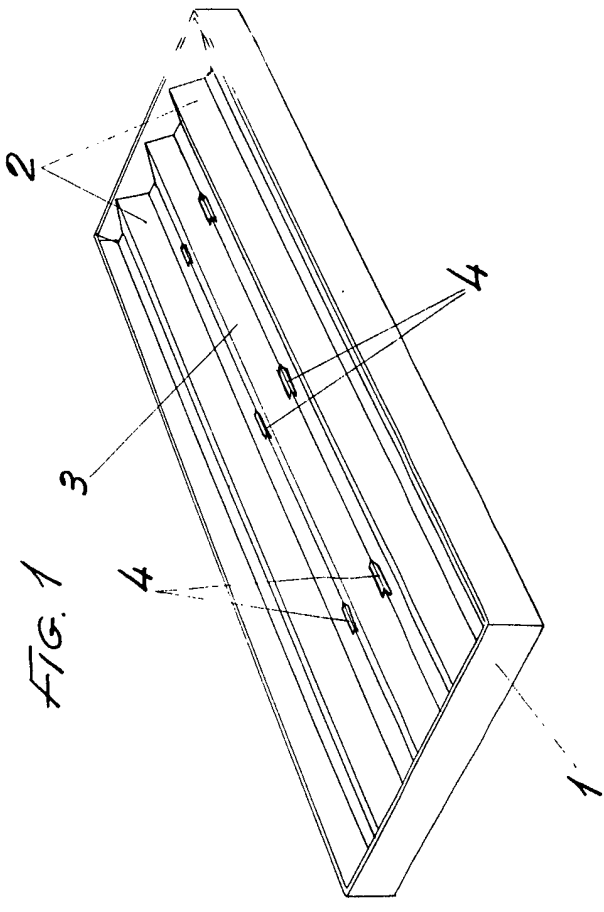


FIG. 1

FIG. 2

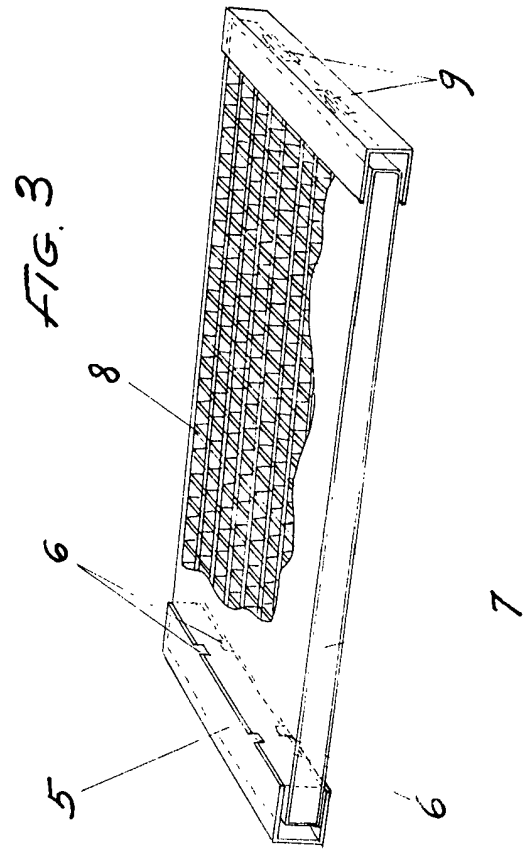
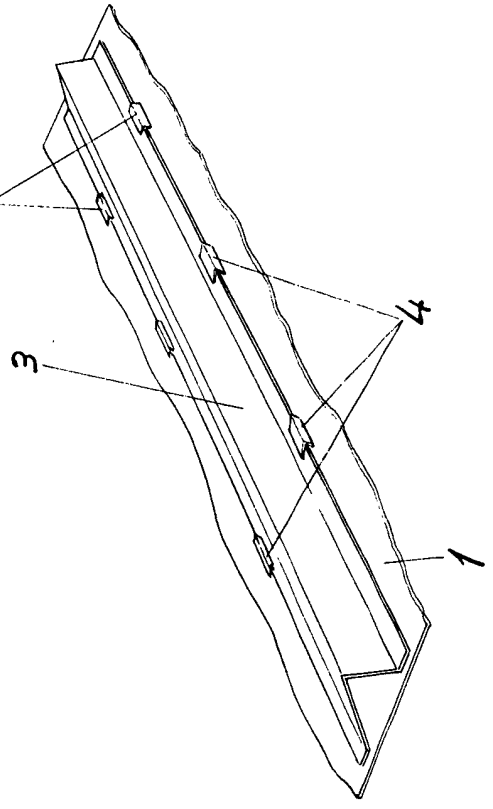
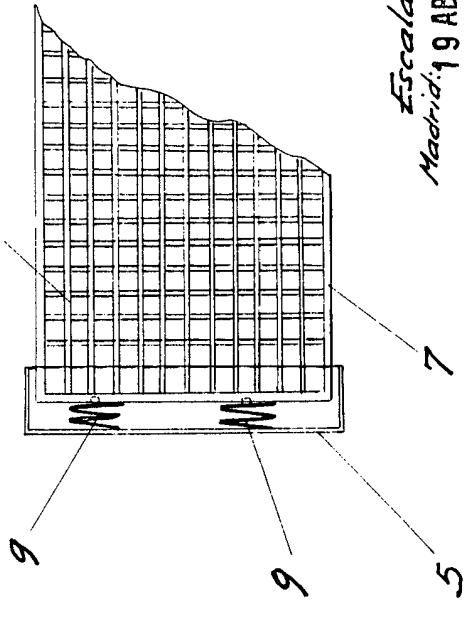


FIG. 3

FIG. 4



Escala variable  
Madrid: 19 ABR. 1973

*[Handwritten signature]*