

190847

MEMORIA DESCRIPTIVA

Don Eudaldo ROMAGOSA BOSCH.- BARCELONA.

190847



190847

PATENTE DE INVENCION  
por 20 años

por "Un perfeccionamiento en los aparatos para la prepara-  
ción rápida de infusiones" - - - - -

a favor de Don Eudaldo BOLAÑOSA BOSCH, de nacionalidad es-  
pañola, domiciliado en BARCELONA, calle Librería, nº 16.

- - - - -

MEMORIA DESCRIPTIVA

La patente de invención a que se refiere la presente  
memoria descriptiva está destinada a garantizar la propie-  
dad y la explotación exclusiva de un perfeccionamiento in-  
troducido en los aparatos para la preparación rápida de in-  
5 fusiones, especialmente en los que individualmente o en plu-  
ralidad constituyen cafeteras de producción intensiva para  
bares y similares.

Está constituido esencialmente el perfeccionamiento de  
que se trata en la disposición especial dada a tales aparatos  
10 para que resulte fácilmente disponible en los mismos la  
carga de café necesaria para producir una infusión de manera

12  
190847



que pueda ser fácil y perfectamente atravesada en sentido ascendente por el agua caliente a presión.

Consiste la nueva disposición en emplear un cuerpo tubular abierto por la parte inferior para dejar pasar el agua calentada a presión de un recipiente cerrado en el cual está dicho cuerpo tubular inmerso para alojar ajustadamente un cartucho o recipiente asimismo tubular provisto de un colador o tabique perforado retenedor del café situado en el cartucho por encima del propio filtro, de modo que al quedar dicho cartucho apoyado por su borde inferior en un saldedizo anular interno o en apoyos espaciados equivalentes, resulte posible el franco y amplio acceso del agua caliente en sentido ascendente hasta el colador del cartucho para atravesar siguiendo su ascensión la masa de café sobre tal colador depositada para que vaya a salir por el tubo de descarga del aparato que arranca de la tapa de cierre de la cámara tubular primeramente citada.

Para mayor claridad se representa en el dibujo adjunto un caso de ejecución práctica de un aparato preparador de infusiones establecido de acuerdo con el perfeccionamiento objeto de la patente que va a ser descrito detalladamente a continuación.

El aparato representado consta de un recipiente superior 1 en el cual se produce la medición del agua necesaria para llenar en la proporción requerida el recipiente inferior 2 que queda en comunicación con el primero por un conducto vertical 3 cerrable por una válvula 4. El recipiente inferior 2 es el que es calentado directamente por un meche-



- 3 -

ro de gas u otro medio equivalente y está ocupado parcial-  
mente por el cuerpo tubular 5 que no alcanza el fondo del  
mismo y sobresale en gran parte de su cubierta superior 6.  
Este cuerpo tubular es el que recibe el cartucho 7 (repre-  
sentado aparte y en el cual se dispone, sobre el colador  
5 cóncavoconvexo 8 la carga de café) de manera que quede apo-  
yado en el saledizo anular 9 que rebordea interiormente la  
boca inferior 10 del propio cuerpo tubular 5. A éste va  
aplicada, superiormente, sometida a la presión de un tor-  
nillo 11, una tapa 12 con un apéndice tubular 13 que queda  
enchufado en el hueco del cartucho 7. De esta tapa 12  
arranca el tubo de salida 14 de la infusión preparada al  
cual está unido un mango 15 de manipulación. El tornillo  
11 está dispuesto en un soporte 16 giratorio alrededor del  
15 tubo 3.

Cuando es necesario fabricar una infusión, se afloja  
el tornillo 11 y se desplaza lateralmente por giro del so-  
porte 16. Por medio del mango 15 se retira la tapa 12 y  
se coloca un cartucho 7 cargado de café en la cámara cons-  
tituida por el cuerpo tubular 5 de manera que la abertura  
20 inferior 17 del cartucho que queda apoyado en el saledizo 9  
coincida con la abertura inferior 18 de dicho cuerpo tubu-  
lar volviendo a ajustar el tornillo 11. El agua medida en  
el recipiente 1 se deja pasar, haciendo funcionar a mano la  
25 válvula 4 gobernada por un órgano externo, al recipiente 2  
por el tubo 3, logrado lo cual dicha válvula es cerrada. El  
agua calentada en el recipiente 2, por un mechero inferior  
no representado, penetra por las aberturas 16, 17 en el car-



5 tucho 7 atravesando en sentido ascendente el colador 8 y la masa de café sobre él dispuesta, empujada por la presión que al hervir la misma se produce en el recipiente cerrado 2. Continuando el ascenso, la infusión ya formada sale al exterior por el tubo 14 para ser debidamente reco-

10 Como es natural, sin que se altere por ello la esencialidad del objeto de la patente, podrán establecerse en los demás casos de ejecución del perfeccionamiento de que se trata variaciones de forma, dimensiones y proporciones res-

15 Podrán ser también variables los metales, aleaciones u otros materiales que se empleen en la fabricación de las diferentes partes de los aparatos perfeccionados y cuantas circunstancias puedan concurrir en la realización de los mismos sin alterar la antedicha esencialidad.

20 Mediante acoplamiento o simple adosamiento de varios aparatos del tipo descrito pueden formarse baterías de los mismos reunidos en una envolvente o armazón común o sencillamente yuxtapuestos.

N O T A

Por la patente de invención a que se refiere la presente memoria descriptiva se REIVINDICA la propiedad y la explotación exclusiva de:

- 1.- Un perfeccionamiento en los aparatos para la pre-



12  
190847

- 5 -

paración rápida de infusiones esencialmente caracterizado por el hecho de emplear un cuerpo tubular abierto por la parte inferior para dejar pasar el agua calentada a presión de un recipiente cerrado en el cual está dicho cuerpo tubular inmerso para alojar ajustadamente un cartucho o recipiente asimismo tubular provisto de un colador o tabique perforado retenedor del café situado en el cartucho por encima del propio filtro, de modo que al quedar dicho cartucho apoyado por su borde inferior en un saledizo anular interno o en apoyos espaciados equivalentes, resulte posible el franco y amplio acceso del agua caliente en sentido ascendente hasta el colador del cartucho para atravesar siguiendo su ascensión la masa de café sobre tal colador depositada para que vaya a salir por el tubo de descarga del aparato que arranca de la tapa de cierre de la cámara tubular primeramente citada.

2.- La propiedad y la explotación exclusiva del objeto de la patente, sean cuales fueren las circunstancias que concurren con su esencialidad definida en la anterior reivindicación, cual objeto es:

"Un perfeccionamiento en los aparatos para la preparación rápida de infusiones".

Consta  
=====



- 6 -

190847

Consta la presente memoria de seis hojas foliadas,  
escritas por una sola cara.

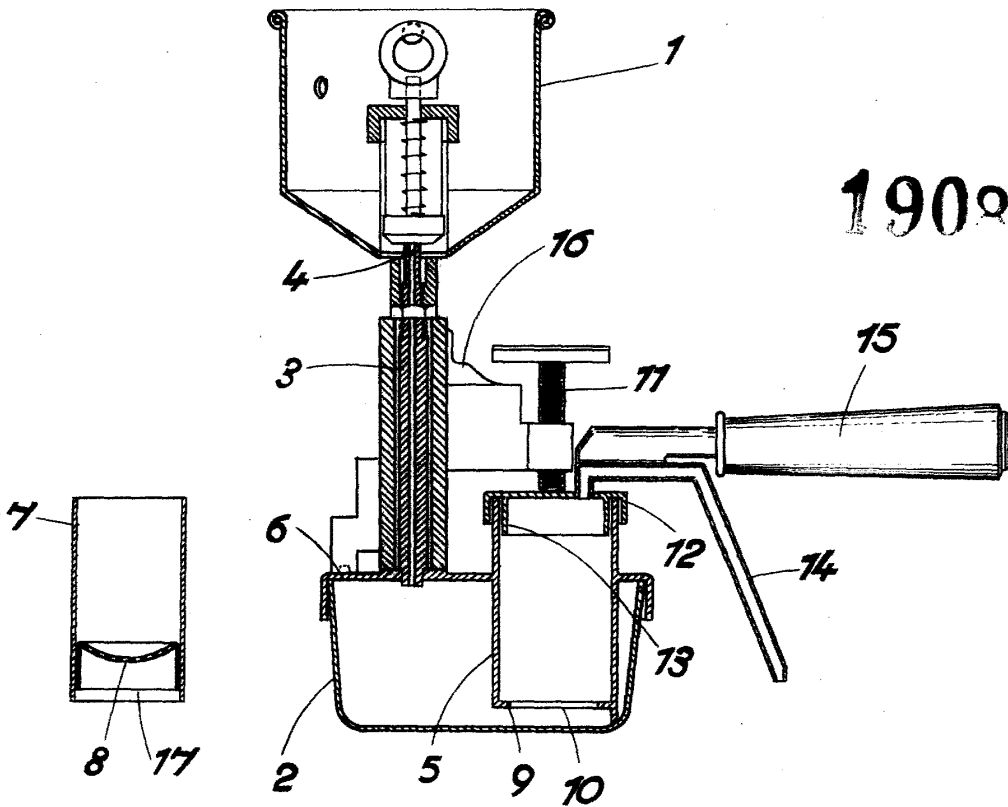
Barcelona, 12 de Diciembre de 1949.

P. p. de don Eudaldo ROMERO BOSCH,



12 DIC. 1949

190847



190847

ESCALA VARIABLE  
Barcelona 12 DIC. 1949

*[Handwritten signature]*