

9.8.78

190846

E 5 B

14



No. 190.846

MEMORIA DESCRIPTIVA

correspondiente a la solicitud de concesión de un

MODELO DE UTILIDAD

SOLICITANTE: HUWIL-WERKE GMBH HUGO WILLACH & SOHNE

RESIDENCIA: 5207 RUPPICHTEROTH/BEZ. KOLN. Alemania

Occidental.

ENUNCIADO: UNA PIEZA DE ACOPLAMIENTO, EN ESPECIAL PARA CERRADURAS DE MUEBLES CON CIERRE NORMAL, QUE TENGAN QUE SER DOTADAS DE UN CILINDRO DE CIERRE.

Prioridad: Patente alemana nº P 22 19 308.4 del 20.4.72.

MGS.-

- 2 -
190846



1 El invento se refiere a una pieza de acoplamiento, en especial para cerraduras de muebles con cierre normal, que tengan que ser dotadas de un cilindro de cierre.

5 Cerraduras para muebles con cierre normal son conocidas en los más diversos tipos de construcción, por ejemplo, como cerradura de pestillo central, cerradura de biela o cerradura de varilla giratoria. También es conocido hacer estas cerraduras para cierre a izquierdas y a derechas, lo que sin embargo requiere una disposición corrida de la tija de la llave, cuando el caño ha de estar dispuesto en el centro de la cerradura.

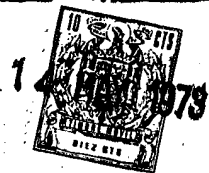
10 Finalmente es conocido equipar tales cerraduras con cilindros de cierre, lo que si bien hace superflua la tija, requiere en cambio que el cilindro de cierre esté corrido conforme a la tija precisa de otro modo, es decir, que se halle dispuesto fuera del centro de la cerradura.

15 Para soslayar este inconveniente, el invento se ha propuesto crear una pieza de acoplamiento para cerraduras de muebles con cierre normal, que permita disponer el cilindro de cierre en el centro de la cerradura.

20 Esto se consigue por el hecho de que el acoplamiento consiste en una placa insertable, que presenta un alojamiento para el órgano de arrastre del cilindro de cierre, de tal modo que el alojamiento comienza en el centro de la cerradura y se extiende en dirección del cierre, conforme a una cerradura de cierre a izquierdas o respectivamente a derechas. Asimismo por el hecho de que el alojamiento para el órgano de arrastre del cilindro de cierre consiste en un agujero alargado, estando la profundidad del cierre normal ocupada por la placa de inserción y el órgano de arrastre.

30

190840



1 Otras características del invento se desprenden de la descripción siguiente a base de un ejemplo de realización mostrado en los dibujos, así como de las reivindicaciones, mostrando:

5 La fig. 1, un alzado lateral en sección;

 la fig. 2, una vista desde arriba.

 En honor a la sencillez, las figuras muestran exclusivamente un ejemplo de realización de un pestillo 1 de cerradura, tal como se emplea en cerraduras para muebles con cierre normal 2 ó respectivamente 2'. Como está prevista la combinación con un cilindro de cierre 3, se ha suprimido aquí la tija que de otro modo es normal.

10 La pieza de acoplamiento consiste en una placa de inserción 4 adaptada a la forma del cierre 2 ó respectivamente 2' y que, comenzando en el centro A de la cerradura, presenta un alojamiento para el órgano de arrastre del cilindro de cierre 3. De acuerdo con el ejemplo de realización, este alojamiento consiste en un agujero alargado 5 que se extiende en la dirección de cierre 2 ó respectivamente 2', según si la
15 cerradura ha de cerrar a izquierdas o a derechas. A este particular determina la colocación de la placa de inserción 4, en la forma representada o girada en 180°, el cierre a izquierdas o respectivamente a derechas.

20 El órgano de arrastre del cilindro de cierre 3 consiste, conforme al ejemplo de realización, en una excéntrica 6, cuya espiga penetra en el agujero alargado 5, habiendo sido designada con 7. La profundidad del cierre normal B está ocupada por la placa de inserción 4 y la excéntrica 6.

25 Es ventajosa dotar la placa de inserción 4 de nervios de guía 8, que aseguran el asiento irreprochable en el cierre
30

190846



1 2 ó respectivamente 2' del pestillo 1 de la cerradura.

5 Los nervios de guía 8 pueden estar dispuestos también de tal modo, que penetren en la escotadura 9 ó respectivamente 9' del cierre 2 ó respectivamente 2'. Un muelle de cierre (que no ha sido representado) puede ser accionado, tanto por la placa de inserción 4 en sí, como también por sus escotaduras 9 ó respectivamente 9'.

10 Con ello se crea un acoplamiento para cerraduras con cierre normal, el cual permite equipar tales cerraduras con cilindro de cierre en el centro de la cerradura, inserzando para ello esta pieza de acoplamiento.

En resumen, el Modelo de Utilidad que se solicita deberá recaer sobre las siguientes:

- REIVINDICACIONES -

15 1. Una pieza de acoplamiento, en especial para cerraduras de muebles con cierre normal, que tengan que ser dotadas de un cilindro de cierre, caracterizada porque la pieza de acoplamiento consiste en una placa de inserción para el cierre, que está dotada de un alojamiento para el órgano de arrastre del cilindro de cierre, de tal modo que el alojamiento comienza en el centro de la cerradura y se extiende en dirección al cierre, conforme a una cerradura de cierre a izquierdas o cierre a derechas.

25 2. Una pieza de acoplamiento de acuerdo con la reivindicación 1, caracterizada porque el alojamiento para el órgano de arrastre del cilindro de cierre consiste en un agujero alargado en la placa de inserción, estando la profundidad del cierre normal ocupada por la placa de inserción y la excéntrica del cilindro de cierre.

30 3. Una pieza de acoplamiento de acuerdo con las rei-

190848



1 vindicaciones 1 y 2, caracterizada porque la colocación de la placa de inserción girada en 180° determina el cierre a izquierdas o respectivamente a derechas de la cerradura.

5 4. Una pieza de acoplamiento de acuerdo con las reivindicaciones 1 a 3, caracterizada porque en la placa de inserción están conformados nervios de guía que, en su altura, compensan el espacio libre de la profundidad del cierre normal.

10 5. Una pieza de acoplamiento de acuerdo con las reivindicaciones 1 a 4, caracterizada porque los nervios de guía penetran en las escotaduras del cierre.

6. Una pieza de acoplamiento de acuerdo con las reivindicaciones 1 a 5, caracterizada porque el muelle de cierre de la cerradura es accionado por la placa de inserción.

15 7. Una pieza de acoplamiento de acuerdo con las reivindicaciones 1 a 5, caracterizada porque el muelle de cierre de la cerradura es accionado por las escotaduras conformadas en la placa de inserción.

20 8. Se reivindica por último como objeto sobre el que ha de recaer el Modelo de Utilidad que se solicita por:
"UNA PIEZA DE ACOPLAMIENTO, EN ESPECIAL PARA CERRADURAS DE MUEBLES CON CIERRE NORMAL, QUE TENGAN QUE SER DOTADAS DE UN CILINDRO DE CIERRE".

25 Todo conforme queda descrito y reivindicado en la presente Memoria descriptiva que consta de cinco páginas mecanografiadas y dibujos que se acompañan.

Madrid, 19 Abril de 1973

BERNARDO UNGRIA

P.P.

30

ESCALA VARIABLE
 MADRID, 19 DE abril 1973
 BERNARDO UNGER
 P.º P.º

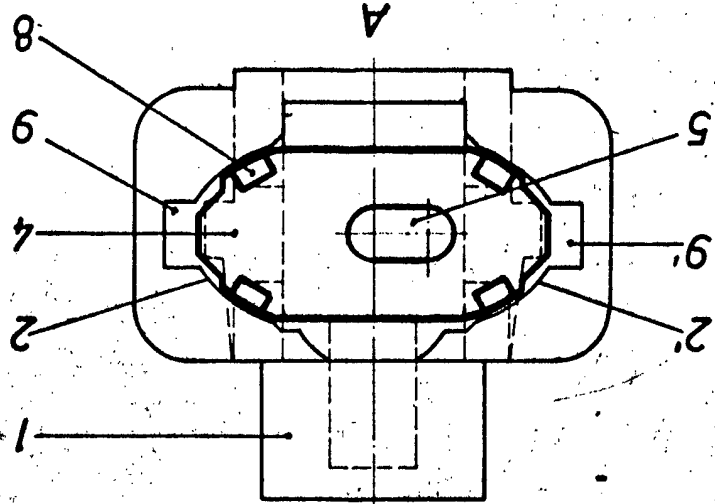


FIG. 2

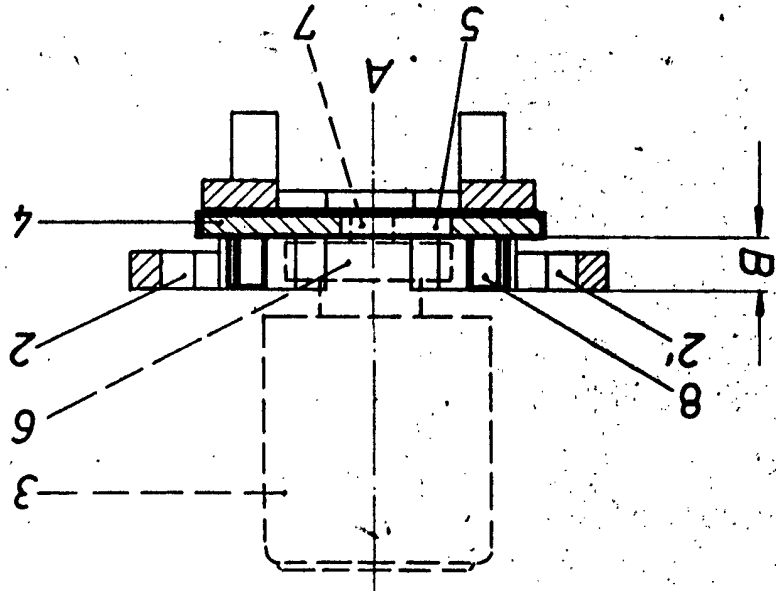


FIG. 1



14 1973

190846