

190845



R47F

No. 190.845

MEMORIA DESCRIPTIVA

correspondiente a la solicitud de concesión de un...

MODELO DE UTILIDAD

SOLICITANTE: Da. NADINE ESTHER MIZRAHI ARGY

RESIDENCIA: Tuset, 22-2º-5ª.- BARCELONA (6).-

ENUNCIADO: "EXPOSITOR-POSICIONADOR PARA JUEGOS

DE CORBATA-PAÑUELO".

Prioridad: Patente n.º del

MJ/S

-1-



1 El Estatuto vigente sobre Propiedad Industrial, de
26 de Julio de 1929, en su texto refundido publicado el 30
de Abril de 1930, establece los caracteres de patentabili-
5 objeto obtener ventajas sobre lo ya conocido, admitiendo
por consiguiente como patentables, las nuevas máquinas, a-
paratos, instrumentos, procesos de fabricación, etc. La am-
plitud de conceptos previstos como patentables, ha llevado
al legislador a aclarar (Artº. 46) que la enumeración con-
10 tenida en dicho cuerpo legal es puramente enunciativa y no
limitativa, haciéndola extensiva incluso a los descubrimien-
tos de tipo científico (Artº. 47).

15 El Decreto de 26 de Diciembre de 1947, recogiendo
la Orden de 18 de Noviembre de 1935, confirma el criterio
legal de que también serán patentables los instrumentos, ob-
jetos, o partes de los mismos, que aporten a la función a
que son destinados, un beneficio o efecto nuevo, y en defi-
nitiva que constituyan una mejora sustancial sobre lo ante-
riormente conocido.

20 Pues bien, a tenor de lo expuesto, y en base al ar-
ticulado que recoge los conceptos expresados, debe conside-
rarse, que la invención a que se refiere la presente memo-
ria, constituye una novedad industrial, con características
y ventajas que la hacen merecedora del privilegio de explo-
25 tación exclusiva que por ella se solicita, premiando así
los méritos de quien aporta a la industria del país una me-
jora efectiva y precisamente comprendida entre las enuncia-
das por la Ley como patentables. (Arts. 46 y 47 en relación
con el 171, en su nueva redacción afectada por la Orden de
30 18 de Noviembre de 1.935).



190845

1
5
La presente invención, según se expresa en el enunciado de esta memoria descriptiva se refiere a un expositor-posicionador para juegos de corbata-pañuelo, constituido esencialmente por una sola pieza preferentemente de cartulina.

10
Para complementar la descripción que seguidamente se va a realizar y con el fin de ayudar a la mejor comprensión de las características del invento, se acompaña con la presente memoria un juego de dibujos, en donde se ha representado lo siguiente:

La figura 1ª, muestra una vista en perspectiva del expositor-posicionador.

15
Por último, la figura 2ª, muestra una vista en perspectiva del expositor-posicionador, en el que se adaptan el pañuelo y la corbata correspondiente.

20
A tenor de los planos comentados, el expositor-posicionador para juegos de corbata-pañuelo, está constituido por una lámina rígida 1, preferentemente de cartulina.

25
La lámina 1 por puntos equidistantes de su eje de simetría transversal, presenta dos dobleces que definen sendas alas 2 con sus aristas respectivas comunes a la parte central de la lámina 1, e inscritas en sendas líneas 3 convergente-divergentes, con una relación de convergencia semejante a la de los bordes de una corbata 4 convencional.

La lámina 1 presenta en su parte central, un orificio 5 rasgado, preferentemente inclinado con respecto al eje de simetría de dicha lámina 1.

30
En el citado orificio 5 se introduce el pañuelo 6, con lo cual se consigue que el expositor comprenda a la

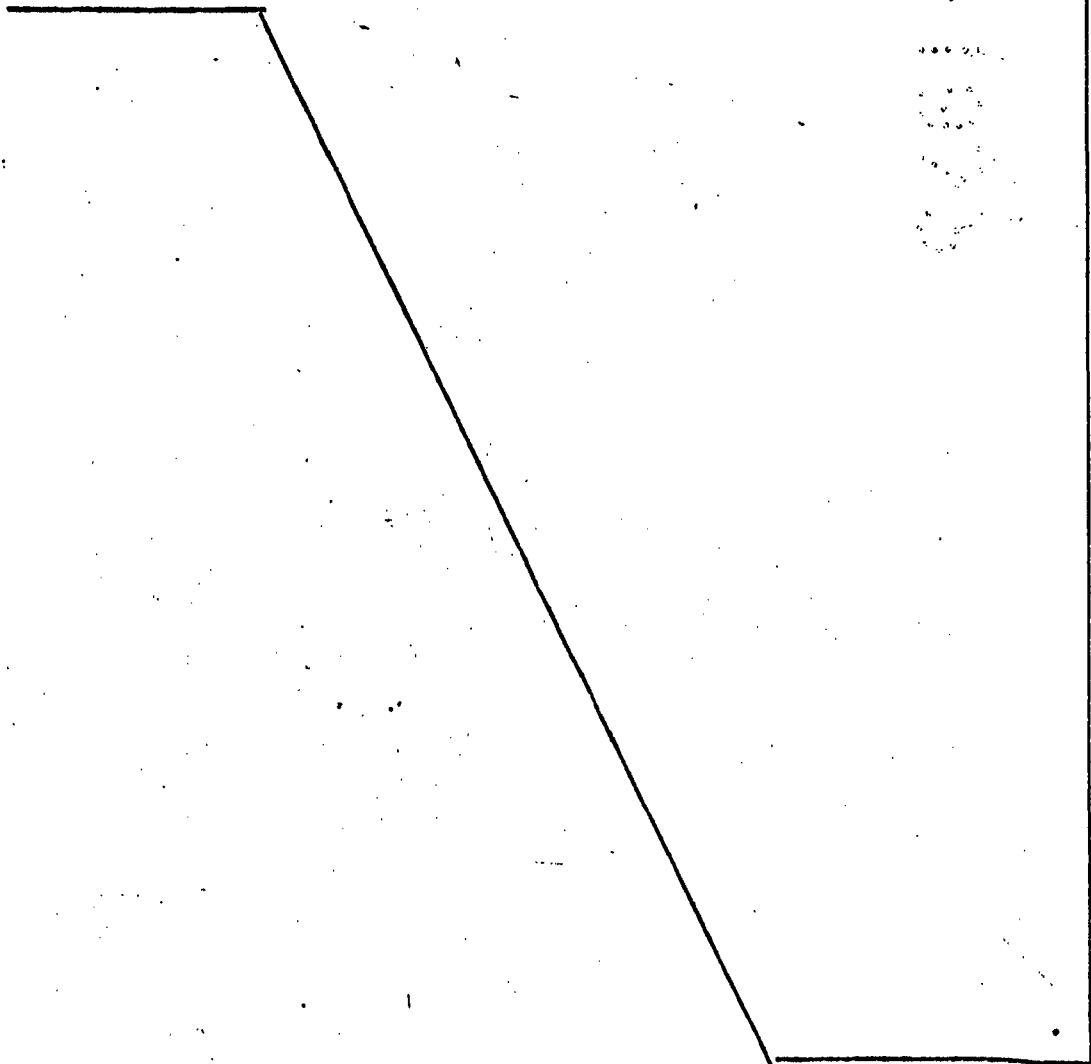


190845

1 vez a la corbata 4 y al pañuelo 6.

5 No se considera necesario hacer más extensa esta descripción, para que cualquier persona experta en la materia comprenda perfectamente cual es la idea que se desea registrar, y cuales son las ventajas que de su realización industrial han de derivarse.

10 Por todo ello, y para evitar posibles imitaciones, se presenta esta solicitud pidiendo la explotación en exclusiva de la idea descrita, de acuerdo con las consideraciones y puntos que se desean reivindicar, que se concretan en las páginas siguientes:



15

20

25

30



1900000

1
5
10
15
20
25
30

Hecha la descripción a que se refiere la memoria que antecede, es preciso insistir en que los detalles de realización de la idea expuesta, pueden variar, es decir, que pueden sufrir pequeñas alteraciones, basadas siempre en los principios fundamentales de la idea, que son en esencia los que quedan reflejados en los párrafos de la descripción hecha. En efecto, el Artículo 48 del Estatuto vigente sobre Propiedad Industrial, establece como no patentables, en su apartado tercero, "los cambios de forma, dimensiones, proporciones y materias de un objeto ya patentado" fijando así el criterio del legislador en el sentido de que patentada una idea que pueda dar lugar a una realidad práctica e industrializable, nadie podrá apoyarse en ella para, a pretexto de haber introducido ligeras modificaciones, presentarla como nueva y propia.

Este principio, en cuanto al alcance de la protección del objeto patentado se refiere, se halla confirmado por numerosas Sentencias del Tribunal Supremo, y entre ellas, como más terminantes, en las de fechas 16 de octubre de 1954, 23 de enero de 1959, 20 de marzo de 1964 y otras.

Establecido el concepto expresado, en cuanto a la amplitud que debe darse a la protección solicitada, se redacta a continuación la Nota de Reivindicaciones, de acuerdo con lo que se establece en el último párrafo del apartado tercero del Artículo 100 de la Ley, sintetizando así las novedades que se desean reivindicar:

NOTA DE REIVINDICACIONES

En resumen, el privilegio de explotación exclusiva que se solicita, recaerá sobre las reivindicaciones siguientes:



41745

1
5
10
15
20
25
30

1. EXPOSITOR-POSICIONADOR PARA JUEGOS DE CORBATA-PAÑUELO, caracterizado esencialmente porque está constituido por una lámina rígida, ventajosamente de cartulina, cuya lámina por puntos equidistantes de su eje de simetría transversal, presenta dos dobleces que definen sendas alas con sus aristas respectivas comunes a la parte central, inscritas en sendas líneas convergente-divergentes, con una relación de convergencia semejante a la de los bordes de una corbata convencional, habiéndose previsto en la parte central de la lámina rígida, un orificio rasgado, preferiblemente inclinado con respecto al eje de simetría de dicha lámina.

2. Se reivindica por último, como objeto sobre el que ha de recaer el Modelo de Utilidad que se solicita: "EXPOSITOR-POSICIONADOR PARA JUEGOS DE CORBATA-PAÑUELO".

Todo conforme queda descrito y reivindicado en la presente memoria descriptiva que consta de seis páginas mecanografiadas y dibujos adjuntos.

Madrid, 19 Abril 1.973

BERNARDO UNGRIA

p.p.

10 MAY 1978
10 MAY 1978
MAY 1978

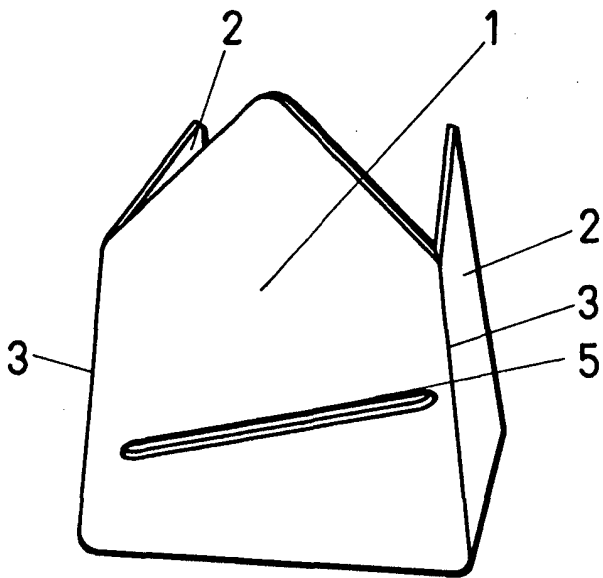


FIG-1

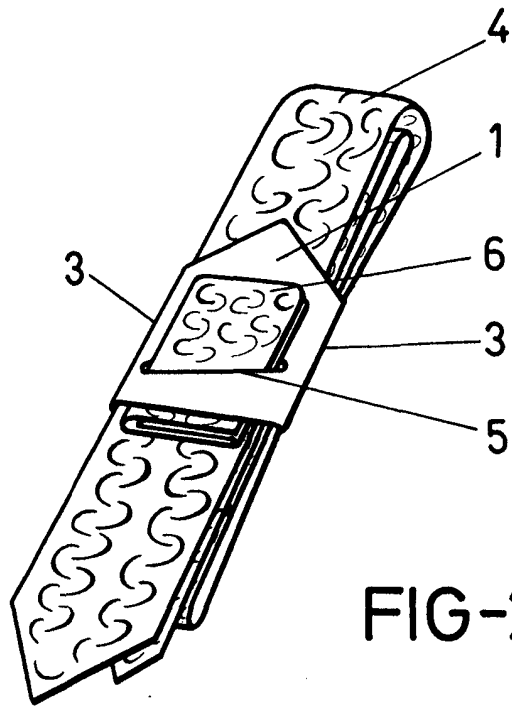


FIG-2

ESCALA VARIABLE

Madrid, 19 de abril de 1973

BERNARDO UNGRIA

P. P.