

190844



~~BCE~~

GABIN

Nº 190.844

MEMORIA DESCRIPTIVA

correspondiente a la solicitud de concesión de un

MODELO DE UTILIDAD

SOLICITANTE: D. GABINO SERRANO BADA.

RESIDENCIA: Claudio Moyano, 14 VALLADOLID.

ENUNCIADO: PATIN PERFECCIONADO PARA CONTENEDOR
DE CINTA MAGNETOFONICA.

Prioridad: Patente n.º del.....

rmb.

190844



1 El Estatuto vigente sobre Propiedad Industrial, de
26 de Julio de 1929, en su texto refundido publicado el 30
de Abril de 1930, establece los caracteres de patentabili-
5 objeto obtener ventajas sobre lo ya conocido, admitiendo
por consiguiente como patentables, las nuevas máquinas, a-
paratos, instrumentos, procesos de fabricación, etc. La am
plitud de conceptos previstos como patentables, ha llevado
al legislador a aclarar (Artº. 46) que la enumeración con-
10 tenida en dicho cuerpo legal es puramente enunciativa y no
limitativa, haciéndola extensiva incluso a los descubrimien-
tos de tipo científico (Artº. 47).

15 El Decreto de 26 de Diciembre de 1947, recogiendo
la Orden de 18 de Noviembre de 1935, confirma el criterio
legal de que también serán patentables los instrumentos, ob-
jetos, o partes de los mismos, que aporten a la función a
que son destinados, un beneficio o efecto nuevo, y en defi-
nitiva que constituyan una mejora sustancial sobre lo ante-
riormente conocido.

20 Pues bien, a tenor de lo expuesto, y en base al ar-
ticulado que recoge los conceptos expresados, debe conside-
rarse, que la invención a que se refiere la presente memo-
ria, constituye una novedad industrial, con características
y ventajas que la hacen merecedora del privilegio de explo-
25 tación exclusiva que por ella se solicita, premiando así
los méritos de quien aporta a la industria del país una me-
jora efectiva y precisamente comprendida entre las enuncia-
das por la Ley como patentables. (Arts. 46 y 47 en relación
con el 171, en su nueva redacción afectada por la Orden de
30 18 de Noviembre de 1.935).



190844

1

5

10

15

20

25

30

La presente invención, consiste en un patín perfeccionado para contenedor de cinta magnetofónica, constituido por una pletina rectangular con ensanchamientos en sus extremos, y de un material metálico y flexible, que tiene forma de U muy abierta y que presenta una serie de pliegues para su acoplamiento al estuche que encierra la cinta, y unas almohadillas de fieltro en los citados ensanchamientos extremos, donde se prevé el contacto con la cinta, y que ofrecen un perfecto deslizamiento para esta, una presión homogénea del cabezal sobre la misma, así como un efecto de contención para los tirones de la cinta, en cualquier sentido que gire ésta.

Para comprender mejor la estructura del dispositivo que se presenta, se acompaña la presente memoria descriptiva de una hoja única de planos, cuyas figuras representan lo siguiente:

Figura 1.- Vista en perspectiva del patín y de la zona del estuche cassette que corresponde a su anclaje.

Figura 2.- Vista en planta del mismo sector del estuche con el patín incorporado.

El patín presentado, es una pletina de un material metálico y flexible, con una serie de pliegues en sentido transversal, y simétricos respecto de un eje también transversal y que pase por su centro.

Tras una parte central plana (1), presenta dos arqueamientos de sección semicircular (2) uno a cada lado de la citada zona central plana, que se continúan con otras dos zonas planas (3) más cortas que la central (1), presentando después un acodamiento que la hace formar un ángulo obtuso, exterior, con su parte central, al que sigue una



190844

1 zona curvada (4) que forma un arco, a ambos lados que la pletina de concavidad posterior, continuándose con una zona plana y paralela a la zona central (1), en un plano exterior al de ésta.

5 Por último sufre unos ensanchamientos rectangulares (5) sobre los que van adheridos sendos trozos de fieltro (6), que van a estar en contacto con la cinta (9) como se aprecia perfectamente en la figura 2.

10 El estuche convencional que encierra la cinta, está provisto de unos topes y apéndices para el acoplamiento del patín. Lleva un prisma rectangular (7) de base mayor interior, sobre la que se apoya la cara externa de la porción plana central (1) del patín, y a ambos lados otros dos prismas (8) ligeramente más dimensionados en sentido exterior-interior, quedando encajados los arqueamientos semicilíndricos de la pletina o patín, en los huecos que dejan estos tres prismas entre sí.

15
20
25
Estos dos últimos prismas, equidistantes del central, presentan un ensanchamiento anterior en su mitad inferior, de modo que se apoye sobre los escalones formados por este ensanchamiento el borde inferior de la pletina, mientras la cara posterior de las zonas planas (3) se apoya sobre el borde anterior de la mitad superior de los citados prismas.

30 La elasticidad del material, hace que el patín, dada su posición, absorba los tirones que ocasionalmente se produzcan en la cinta, evitándose los posibles enredamientos de ésta por el citado efecto, y asegurando un perfecto deslizamiento de la cinta, así como una presión homogénea del cabezal sobre la misma.

195844



1 Hecha la descripción a que se refiere la memoria
que antecede, es preciso insistir en que los detalles de
realización de la idea expuesta, pueden variar, es decir,
que pueden sufrir pequeñas alteraciones, basadas siempre
5 en los principios fundamentales de la idea, que son en esen-
cia los que quedan reflejados en los párrafos de la descrip-
ción hecha. En efecto, el Artículo 48 del Estatuto vigente
sobre Propiedad Industrial, establece como no patentables,
en su apartado tercero, "los cambios de forma, dimensiones,
10 proporciones y materias de un objeto ya patentado" fijando
así el criterio del legislador en el sentido de que paten-
tada una idea que pueda dar lugar a una realidad práctica
e industrializable, nadie podrá apoyarse en ella para, a
pretexto de haber introducido ligeras modificaciones, pre-
sentarla como nueva y propia.
15

Este principio, en cuanto al alcance de la protec-
ción del objeto patentado se refiere, se halla confirmado
por numerosas Sentencias del Tribunal Supremo, y entre -
ellas, como más terminantes, en las de fechas 16 de octubre
20 de 1954, 23 de enero de 1959, 20 de marzo de 1964 y otras.

Establecido el concepto expresado, en cuanto a la
amplitud que debe darse a la protección solicitada, se re-
dacta a continuación la Nota de Reivindicaciones, de acuer-
do con lo que se establece en el último párrafo del apar-
tado tercero del Artículo 100 de la Ley, sintetizando así
25 las novedades que se desean reivindicar:

NOTA DE REIVINDICACIONES

En resumen, el privilegio de explotación exclusi-
va que se solicita, recaerá sobre las reivindicaciones si-
guientes:
30

190844



1

5

10

15

20

25

30

1. PATIN PERFECCIONADO PARA CONTENEDOR DE CINTA MAGNETOFONICA, caracterizado esencialmente porque está constituido por una pletina metálica y flexible provista en sus extremos de sendos ensanchamientos rectangulares, cuya pletina, equidistante de su centro, presenta dos rehundidos paralelos y transversales que forman sendas acanaladuras por una de sus caras y sendos salientes por la cara opuesta, estando dicha pletina acodada por dos puntos exteriores y cercanos a los rehundidos, conformando dos ramas o brazos de ángulo interior obtuso con respecto a la parte central del patín, con la particularidad de que cada una de dichas ramas o brazos, presenta su nacimiento inscrito en un plano curvo abierto, mientras que el tramo restante hasta la extensión extrema es plano, estando dicha extensión extrema convencionalmente cubierta en su zona de ataque a la cinta por sendas almohadillas de fieltro; habiéndose previsto en el estuche convencional que encierra la cinta, topes y apénices de acoplamiento entre los que encaja la parte central de la pletina, inmovilizándose lateralmente por los rehundidos paralelos que dicha parte central comporta.

2. Se reivindica por último como objeto sobre el que ha de recaer el Modelo de Utilidad que se solicita: PATIN PERFECCIONADO PARA CONTENEDOR DE CINTA MAGNETOFONICA.

Todo conforme queda descrito y reivindicado en la presente Memoria descriptiva que consta de seis páginas mecanografiadas y dibujos adjuntos.

Madrid, 19 de abril de 1.973

BERNARDO UNGRIA

P.p.

18 MAY 1973
PATENT OFFICE
MADRID

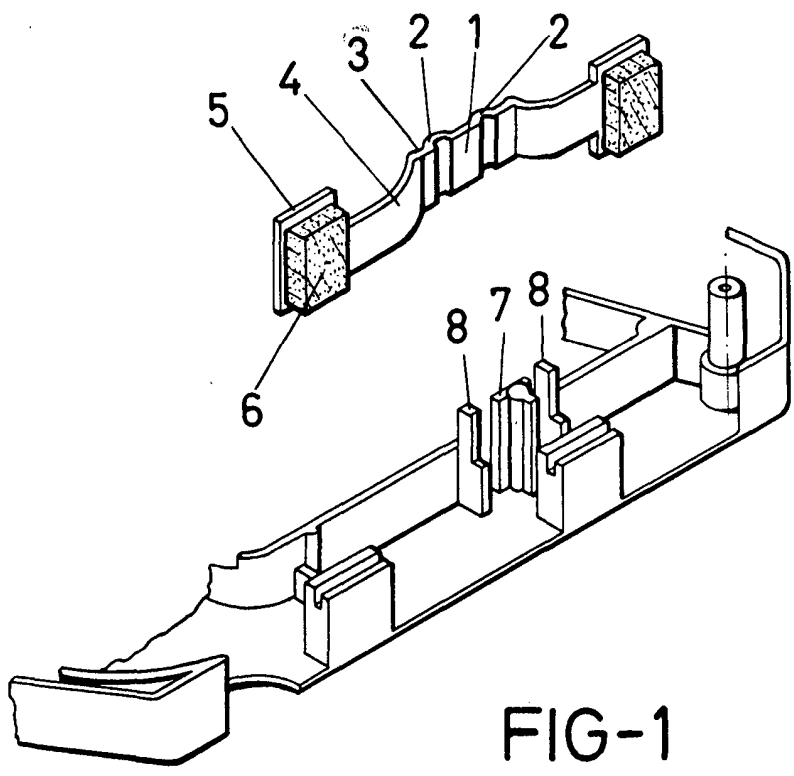


FIG-1

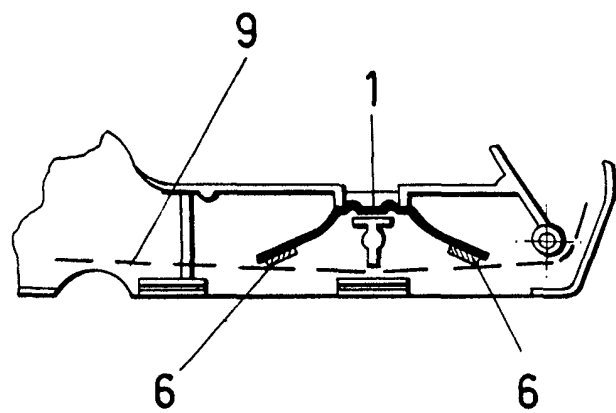


FIG-2

ESCALA VARIABLE

Madrid, 19 de abril de 1973

BERNARDO UNGRIA

p. p.