

190844

MEMORIA DESCRIPTIVA

REFRACSA, REFRIGERACION Y ACONDICIONAMIENTO, Sociedad Anónima.- BARCELONA.

190844



190844

PATENTE DE INTRODUCCION

por 10 años

por "Una máquina automática para clasificar huevos" - - - -

a favor de: REFRACSA, REFRIGERACION Y ACONDICIONAMIENTO,
Sociedad Anónima, de nacionalidad española, domiciliada en
BARCELONA, calle Consejo de Ciento, número 471.

MEMORIA DESCRIPTIVA

La patente de introducción a que se refiere la pre-
sente memoria descriptiva está destinada a garantizar la
explotación exclusiva de una máquina propia para clasifi-
car huevos por su peso y, facultativamente, inspeccionar-
los al trasluz y marcarlos, la cual presenta la ventaja de
5 que permite realizar tales operaciones con una gran rapidez
y perfección, economizando una importante mano de obra por
cuanto todas las operaciones se realizan en la máquina au-
tomáticamente.

10 Consta esencialmente la máquina de que se trata de un
transportador de entrada en el cual se van depositando los
huevos para ser entregados a un mecanismo con movimiento de

190844



- 2 -

vaivén, trasladador de los mismos de una a otra de varias básculas establecidas en sucesión, graduadas individualmente de modo que cuando el peso del huevo que ocupe una de ellas corresponda al de graduación de la misma, funcione ésta dejando pasar el huevo, con preferencia refrenado por un mecanismo intermedio, al correspondiente departamento de una mesa de clasificación.

La máquina se dispone con preferencia de modo que presente una canal receptora de los huevos con la cual esté combinado un dispositivo de iluminación de los mismos por transparencia, provisto de un espejo que facilita su inspección ocular a medida que van descendiendo por dicha canal con tal fin inclinada. Más allá de este dispositivo el fondo de la canal está constituido por un transportador de rodillos que va entregando los huevos a un marcador de procedencia a partir del cual son desviados los huevos lateralmente para que un mecanismo de apoyo inferior de los mismos, constituido por una regla animada de un movimiento compuesto de ascenso, descenso y vaivén horizontal, los vaya trasladando sucesivamente a las diferentes básculas, alineadas en correspondencia con dicha regla, para que cuando el peso del huevo que ocupe una báscula venza el contrapeso de la misma bascule el mecanismo y pase dicho huevo a un soporte que lo mantiene momentáneamente debajo de un marcador automático del peso y lo deja caer luego a una canal inclinada de descarga por la cual pasa al correspondiente departamento de la mesa de clasificación.

La máquina podrá construirse como es natural bajo di-



5 versas formas y dimensiones correspondientes a cada caso particular de ejecución de la misma por lo cual debe considerarse tan solo como un ejemplo el que se representa en el dibujo adjunto y se describe a continuación para dejar perfectamente determinada cual es la constitución esencial de la máquina de que se trata.

10 La figura 1 del dibujo es una representación del conjunto de la máquina en perspectiva, la figura 2 es un detalle, también en perspectiva del dispositivo que produce el traslado y escogimiento automático de los huevos, la figura 3 representa el mismo mecanismo en proyección visto en sección transversal y la figura 4 representa la mesa o tablero de clasificación vista por debajo.

15 Como puede apreciarse perfectamente en la figura 1 el organismo en el cual se inicia el funcionamiento de la máquina está constituido por un canal inclinado e interrumpido por un dispositivo compuesto de una pantalla 2 que cubre una lámpara, invisible en el dibujo, capaz de iluminar los huevos que vayan discurriendo por el canal por transparencia, de modo que pueda ser comprobado por un observador 20 el estado de cada huevo a través de un espejo 3 reservado en lo posible de la luz por una visera 4. A partir de este dispositivo de comprobación ocular el fondo del canal está substituido por un transportador sin fin 5, de rodillos, que conduce los huevos hacia el resto de la máquina. 25 Para efectuar mejor la inspección ocular que conduce a la retirada manual de los huevos que no estén en buenas condiciones para el consumo es conveniente situar la parte de la



- 4 - 190844

máquina que acaba de describirse en el interior de una cabina o cámara suficientemente oscura.

Los huevos descendentes por el canal 1 van siendo entregados sucesivamente por el transportador 5 a los mecanismos restantes que montados sobre una bancada 6 son accionados por un árbol general de levas 7 movido mediante un volante 8 por un motor eléctrico 9. Al final del transportador de rodillos 5 está establecido superiormente un marcador de funcionamiento automático 10 que estampa sobre cada huevo el correspondiente distintivo de procedencia pasando luego los huevos por él marcados a recorrer uno tras otro transversalmente la máquina apoyándose en una sucesión de pequeñas básculas 11, (figura 3) trasladados de una a otra por una regla 12 animada de un movimiento combinado de ascenso, descenso y traslación horizontal en vaivén determinado por relación mecánica de la misma con la leva ranurada 13. Cuando un huevo tiene el peso requerido para hacer funcionar la báscula en que pase a apoyarse, la misma báscula y deja deslizar aquel al soporte 4 correspondiente de una serie establecida en un eje giratorio 15. En correspondencia con cada báscula posee la regla 12 superiormente un soporte de goma 16 por el cual se verifica el traslado transversal de los huevos a la báscula inmediata siguiente. Cada soporte 14 presenta cuatro huecos uniformemente repartidos destinados a acoger debidamente los huevos para que puedan ser sometidos a un marcado del peso correspondiente producido por unos dispositivos 17 semejantes al 10, que accionados por el eje 18 todos ellos pueden tomar dos po-

190844



siciones, una, que es la representada en la figura 3, para entintarse en sendas almohadillas 19 y otra, vertical, a la cual son llevados oportunamente por manivelas 20 fijadas al eje 18, para marcar el huevo dispuesto en el soporte 14 situado debajo del marcador. Después de la actuación de tales marcadores el eje 15 da un cuarto de vuelta y los huevos que están apoyados en la fila de los mismos son descargados a los correspondientes canales 21 para que siguiendo su pendiente vayan transportados por cintas sin fin 22 a depositarse en los correspondientes departamentos 23 de la mesa de clasificación 24. Cada uno de los departamentos 23 tiene el fondo convenientemente inclinado para que resulte provocado el desplazamiento de los huevos que vayan penetrando en ellos sin precipitaciones capaces de producir el choque de un huevo con otro a fin de evitar que se produzca la rotura de sus cáscaras.

Es fácil de comprender la gran ventaja que el uso de una máquina en tal forma establecida ha de reportar a la perfecta clasificación de los huevos para fijar debidamente sus distintos precios.

Podrán ser variables los metales, aleaciones, maderas u otros materiales que se juzgue oportuno emplear para constituir las diferentes partes de la máquina en cada caso particular de ejecución práctica de la misma. Podrán ser variables también los mecanismos o dispositivos relacionados de los diferentes organismos citados como esenciales de la máquina para lograr el movimiento automático, intermitente o continuo que deban realizar los mismos por lo cual, ni



siquiera en el ejemplo, no han sido detalladamente descritos con el fin de no perjudicar la claridad descriptiva de las partes esenciales y en consecuencia características de la máquina que constituye el objeto de la patente.

5 Podrán ser asimismo variables la cantidad de elementos clasificadores instalados en cada máquina y los tipos de peso a que se hagan corresponder. Asimismo podría darse la supresión o la inactividad de elementos relativamente secundarios tales como los distintos marcadores, sin que por ello
10 se alterase la función esencial de la máquina cuyo funcionamiento podría ser completado por operaciones tales como un marcado a mano de los huevos en ella clasificados.

También es susceptible de variación la clase de fuerza motriz que se emplee para hacer funcionar la máquina. Esta
15 podrá ser incluso accionada a mano mediante una manivela como la representada en 25 de la figura 2 unida al volante 8 o dispuesta en cualquier otra forma.

N O T A

Por la patente de introducción a que se refiere la presente memoria descriptiva se REIVINDICA la explotación exclusiva de:
20

1.- Una máquina automática para clasificar huevos según su peso individual que consiste esencialmente en un transportador de entrada en el cual se van depositando los huevos que son entregados a un mecanismo con movimiento de vaivén
25 trasladador de los huevos de una a otra de varias básculas establecidas en sucesión graduadas individualmente para que

190844^{no}



- 7 -

cuando el peso del huevo que ocupe una de tales básculas co-
rresponde al de graduación de la misma funcione ésta dejando
pasar el huevo, con preferencia refrenado por un mecanismo
intermedio, al correspondiente departamento de una mesa de
5 clasificación.

2.- Una máquina para clasificar huevos tal como la es-
pecificada en 1, caracterizada esencialmente por el hecho
de que en combinación con el transportador de entrega de
los huevos a la máquina se emplea un dispositivo iluminador
10 por transparencia de aquellos que permite comprobar con pre-
ferencia por reflexión en un espejo cual es el estado de los
mismos.

3.- Una máquina para clasificar huevos tal como la es-
pecificada en 1 y 2, caracterizada por el hecho de emplear
15 en la misma dispositivos marcadores de funcionamiento auto-
mático que estampen en los huevos un distintivo o la indica-
ción de su peso.

4.- La explotación exclusiva del objeto de la patente,
sean cuales fueren las circunstancias que concurren con su
20 esencialidad definida en las anteriores reivindicaciones,
cual objeto es:

"Una máquina automática para clasificar huevos".

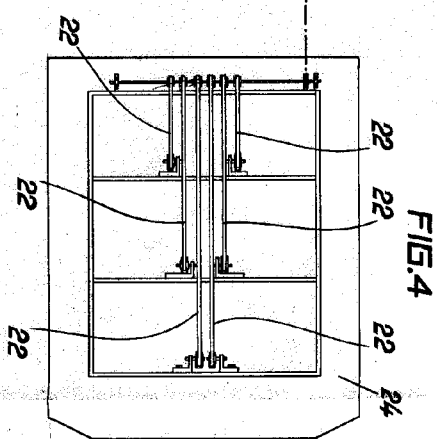
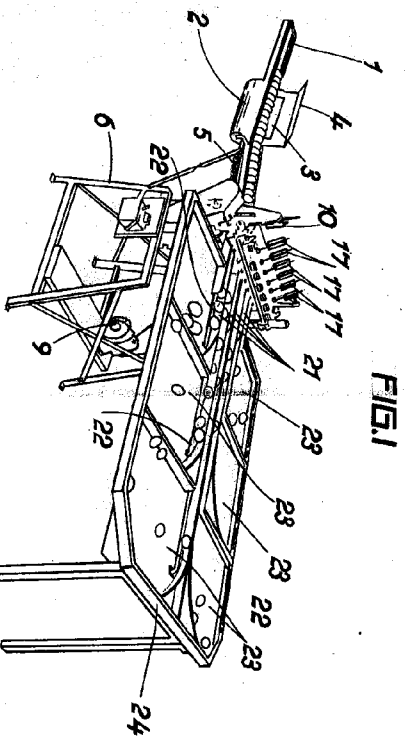
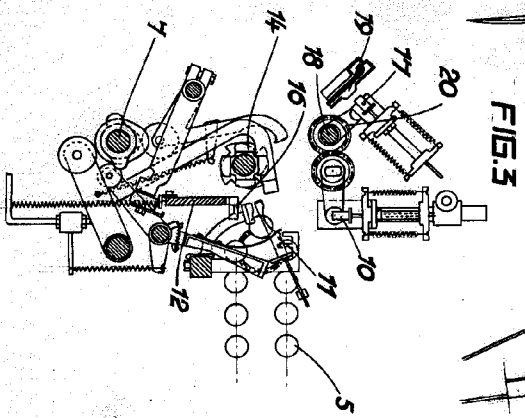
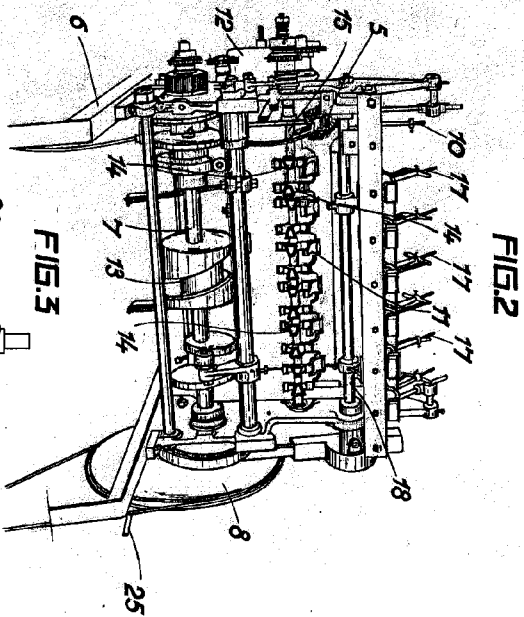
Consta la presente memoria de siete hojas foliadas, es-
critas por una sola cara.

Barcelona, 10 de Diciembre de 1949.

P. p. de: REFRACSA, REFRIGERACION Y ACONDICIONAMIENTO,
Sociedad Anónima,



190844



190844

ESCALA VARIABLE
Barcelona N.º 011. 84/8