

190839

505B

18



M E M O R I A   D E S C R I P T I V A

correspondiente a un MODELO DE UTILIDAD, por veinte años, por: "DISPOSITIVO COMPLEMENTARIO ADOSABLE A RADIADORES", que se solicita a favor de CALOR Y FRIO INDUSTRIAL, S.A., de nacionalidad española, residente en BURGOS, Calles, 4 y 13 de la Urbanización Gamonal-Villimar.

- - - oOo - - -

5.-

El dispositivo que seguidamente se describe, como objeto de esta solicitud de Modelo de Utilidad, está concebido para adosarse a un costado de un radiador, por ejemplo un radiador eléctrico convencional, con el fin de dotarlo de medios complementarios de mando, control, etec., constituyendo un elemento modular, de incorporación extremadamente sencilla.

Puede concebirse como tal dispositivo modular adosable o como el mismo dispositivo, ya adosado y,



10.- por tanto, formando parte del aludido radiador.

En cualquier caso, se compone de una caja alargada, desprovista o no de una de sus bases mayores, por lo cual se aplica a un costado del radiador, presentando dicha caja, en su extremo inferior, entradas para circulación del aire del recinto y, en su extremo superior, salidas para la misma circulación, incorporando el oportuno termostato, mandado por dicha circulación de aire.

15.-

20.-

Esta caja presenta la parte opuesta a su base de aplicación al radiador configurada en forma quebrada, de manera que el conjunto tiene profundidad creciente desde el extremo inferior hasta aproximadamente dos terceras partes de la altura, en cuya zona presenta una superficie marcadamente entrante, algo inclinada respecto a la horizontal, y que continúa hacia arriba en una superficie vertical que ya termina esta base considerada.

25.-

30.-

En la repisa inclinada así determinada y que forma parte del plafón de mandos quedan situados el mando del conmutador, el del termostato y uno o más pilotos indicadores.

35.-

En la parte superior de la superficie vertical de remate existe una pluralidad de ventanas alargadas verticalmente y situadas muy próximas entre sí en sentido horizontal, que constituyen la salida superior del



aire circulante por el dispositivo.

Sobre este conjunto de ventanas existe un tirador horizontal en U.

40.-

A un costado, en la parte baja, está prevista una caja para la recogida de cables, con los oportunos medios de conexión para los mismos.

45.-

Con objeto de hacer más claramente comprensible cuanto antecede, poniendo al propio tiempo de relieve otras características y ventajas de este dispositivo, se describe seguidamente un ejemplo de realización del mismo, no limitativo, representado en el dibujo adjunto que ilustra, esquemáticamente, el dispositivo aplicado a un costado de un radiador, en perspectiva.

50.-

Así pues, representándose por -1- en general, el dispositivo, se ve el mismo adosado al radiador -2-.

55.-

La forma de la base opuesta a la de aplicación a -2- se aprecia muy claramente en la figura, en la que puede verse la parte -3-, vertical o paralela a aquella base citada, y bajo cuya parte existe la repisa inclinada del plafón de mandos, seguida de una amplia superficie plana que converge hacia abajo con la repetidamente citada base de aplicación.

60.-

Una corriente de aire circulará por convección por el interior de -1-, penetrando por el extremo inferior a través de unas entradas no visibles en la figura y saliendo por la serie de ventanas -4-, extendidas

18 ABR



horizontalmente (aunque cada una de ellas puede ser vertical) en la parte superior de -3-.

65.- La caja -1- puede estar fabricada, por ejemplo, en chapa de acero, mientras que el plafón de mandos puede estar serigrafiado sobre el mismo material o ser de aluminio anodizado.

70.- El tirador -5- que cubre el conjunto de ventanas -4-, a apropiada distancia, puede ser de un material tal como zamak, con la parte -6- vulcanizada sobre él, para formar el agarradero.

El mando del conmutador -7- el mando del termostato -8- y el piloto de control -9- están situados en el plafón, de la manera que se aprecia.

75.- La caja recoge-cables -10- es una oquedad formada a un costado, en la parte baja de -1-, por ejemplo mediante chapa de acero.

80.- Evidentemente, respecto a lo descrito e ilustrado, pueden introducirse en la práctica cuantas modificaciones de detalle por no alterar lo esencial de este modelo, tengan cabida en el marco de las reivindicaciones que siguen.

NOTA

85.- Descrito suficientemente el objeto de esta solicitud se declaran de novedad en España las siguientes:

REIVINDICACIONES



- 90.- 1ª.- Dispositivo complementario adosable a radiadores, caracterizado por consistir en una configuración de caja dispuesta para adosarse por una de sus bases mayores al radiador, presentando la otra base, desde el borde inferior del conjunto hasta mas arriba de la mitad del mismo, una parte plana divergente al ascender, seguida de una parte plana entrante pero inclinada, a la que sigue otra parte plana, paralela a la base de aplicación del radiador, formando parte la superficie entrante del plafón de mandos, que presenta un mando de conmutador, un mando de termostato y un piloto, existiendo en el extremo inferior de la caja unas ventanas para entrada de aire circulante, y en la parte superior de la zona paralela a la base de aplicación al radiador una pluralidad de ventanas que, como conjunto, se extienden horizontalmente, para salida de dicha circulación de aire, estando dispuesto exáctamente delante de este conjunto de ventanas un tirador en forma de U, de puente mucho mas largo que sus ramas, y estas últimas de longitud apropiada para que dicho puente, adecuadamente forrado, quede a suficiente distancia de las aludidas ventanas, presentando tambien la caja, en un costado y cerca del extremo inferior, una oquedad para alojar los cables de conexión.
- 95.-
- 100.-
- 105.-
- 110.-

2ª.- DISPOSITIVO COMPLEMENTARIO ADOSABLE A RADIADORES.



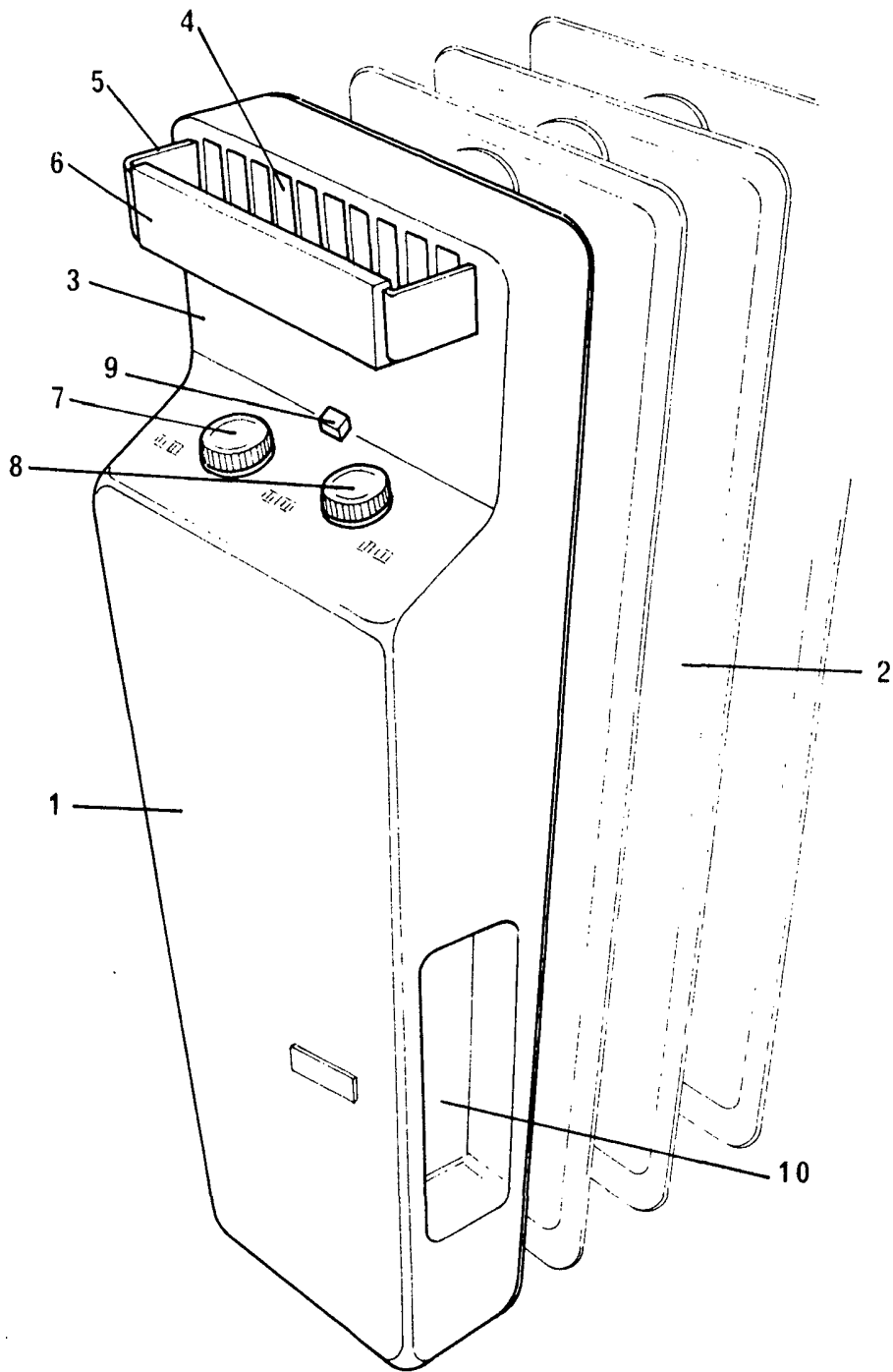
Todo tal y como se describe y reivindica en la presente Memoria Descriptiva que consta de seis hojas y se ilustra con los dibujos que a la misma se acompañan.

Madrid, a dieciocho de Abril de mil novecientos setenta y tres.

CALOR Y FRIO INDUSTRIAL, S.A.

p. a.

18



Madrid, 18 de A B R I L de 1973

ESCALA VARIABLE