

190838

9 DIC



P A T E N T E
D E
I N V E N C I Ó N

190838

a favor de la sociedad española COLOMER LTDA., domiciliada en Barcelona, calle Diputación, 260, por "INTERRUPTOR TERMOSTÁTICO APLICABLE A CASCOS SECADORES DEL CABELLO".

- . -

MEMORIA DESCRIPTIVA

5. La presente invención se refiere a un interruptor termostático aplicable a cascos secadores del cabello, mediante el cual se mantiene automáticamente constante la temperatura dentro de los mismos, convenientemente preestablecida, evitándose los excesos de calor perjudiciales a los descensos de la misma que dificultan el secado del cabello.

10. Esencialmente, este interruptor está formado por una varilla giratoria en cuyo extremo figura una lámina de contacto, cuya varilla está unida a un muelle heli-

190838



5. coidal solidario de un tubo que rodea a este último. En el extremo de este tubo figura un botón de mando y una aguja que recorre un limbo graduado. El contacto entre la lámina portadora de uno de los conductores eléctricos viene coadyuvado por un imán permanente, que favorece el acercamiento entre la lámina y dicha borne.

10. Al accionar el botón graduador, se producirá, según sea su sentido, una torsión o distorsión del muelle unido a la varilla central, dando lugar, en el primer caso, a una tensión de dicho muelle que requerirá para el desplazamiento angular de la lámina, producido por la dilatación del muelle, un grado de temperatura mayor que el que se precisa para conseguir el giro de la referida lámina cuando, a través del botón de mando, 15. deja de actuarse directamente sobre el muelle, es decir cuando el giro de aquél no ocasiona una torsión de este último.

20. Para la mejor comprensión de la presente memoria descriptiva, se acompaña un dibujo en el que, tan sólo a título de ejemplo, se representa un caso práctico de realización de un interruptor termostático de las características indicadas.

25. En dicho dibujo, la figura 1 es una vista en alzado seccionado del conjunto del interruptor; la figura 2, un alzado frontal del mismo; y la figura 3, un esquema que explica el funcionamiento de este dispositivo.

El interruptor objeto de la invención está constituido por una caja -1- de material aislante, la cual



190838

es portadora de las plaquitas -2- y -3-, de las que parten los conductores eléctricos -4- y -5-, de los cuales el último está unido a una lámina -6-, montada, a través de la pieza aislante -7-, sobre una cabeza -8- unida a una varilla -9-. Esta lámina -6-, de material magnético, está adosada a otra más flexible -10-, portadora en su extremidad del borne -11-, el cual, en la posición de cierre del circuito, entra en contacto con otro borne similar -12-, unido a la plaquita -2-. Este borne -12- queda situado entre los dos polos de un imán permanente -13-, cuyo campo magnético coadyuva al contacto de los bornes -11- y -12-.

La caja -1- queda cerrada por una tapa -14-, figurando en la cara frontal exterior de aquella una escala -15-, con las indicaciones correspondientes a la graduación térmica.

La tapa -14- se fija a la caja -1- mediante tornillos que se introducen en los orificios -15'- que presenta esta última en su zona interior.

La cabeza -8- portadora de la lámina de contacto -6-10- puede girar libremente dentro de la pieza de guía -16-, la cual presenta un extremo -17- destinado a recibir un botón de accionamiento -18-, unido a una aguja indicadora -19-, cuya extremidad se desplaza sobre el limbo graduado -15-. Para asegurar la equidistancia entre la aguja -19- y la pared -14-, queda previsto un muelle -20-, dispuesto entre dicha tapa -14- y el botón -18-.

La pieza -16- es solidaria del tubo -21-, el cual



190838

viene guiado por el casquillo -22-, montado en la pared -23- del casco secador.

5. Este tubo -21- está unido por su cabeza extrema -24- a un muelle interior -25-, el cual, a su vez, es solidario por su extremidad opuesta, del eje o varilla interior -9-. Esta varilla se aloja dentro de la cabeza -24-, pudiendo girar libremente con relación a la misma.

10. El funcionamiento del interruptor descrito se deduce fácilmente observando la figura 3. Suponiendo que mediante el botón -18- se ha trasladado la aguja indicadora -19- al punto más bajo de la escala graduada -15-, por ejemplo a la indicación A (figura 3), el calor producido por la instalación eléctrica cuyo circuito queda cerrado a través de los bornes -11- y -12-, obrará directamente sobre el muelle -25-, produciendo en el mismo una dilatación, que dará lugar, cuando la temperatura haya alcanzado el punto previsto, a la separación del borne -11- del -12-, abriéndose el circuito momentáneamente. Debido al cese de calor, el muelle -25- se enfriará y, por consiguiente, contraerá, volviéndose a cerrar el circuito por establecer nuevamente contacto entre los bornes -11- y -12-. Hasta este momento, la dilatación del muelle -25- se efectúa sin que el mismo esté sometido a una tensión exterior. Mas si se traslada la

15. aguja -19- a un punto más elevado de la escala -15-, por ejemplo al punto B, este desplazamiento angular ocasiona —por estar unida la aguja -19- al tubo -21- y éste al muelle -9—, una torsión de este último, lo

20.

25.

9 DIC.



190838

- que se traduce en una tensión de dicho muelle, el cual precisará un grado de temperatura para su dilatación mayor que el que necesita el muelle cuando trabaja libremente, tal como queda indicado arriba. De esta forma,
5. los bornes -11- y -12- no se separarán hasta que la temperatura del casco secador sea tal que ocasione una dilatación del muelle -25- suficiente para vencer la tensión que se le ha dado mediante el giro de la aguja -19-. Si se prosigue el traslado angular de esta última,
10. hasta el punto C por ejemplo, se aumentan la torsión del muelle -25-, requiriéndose una temperatura aun más elevada para conseguir la dilatación que dará lugar a la apertura del circuito.

15. Estas fases pueden resumirse, tan sólo como ejemplo, del siguiente modo:

Indicación de la escala -15-	Trabajo del muelle -25-	Resistencia a la separación de -11- y -12-	Resultado
A	Dilatación simple	Mínima	Separación de los bornes -11- y -12-
B	Dilatación que vence la torsión	Aumenta	Apertura del circuito id.
C	Id.	Máxima	Id.

20. De lo expuesto se desprende que, según sea la posición de la aguja -19-, será mayor o menor la temperatura necesaria para que la dilatación del muelle -25- dé lugar a la separación de los bornes -11- y -12-, o sea a la apertura momentánea del circuito eléctrico.

1 9 0 8 3 8

9 D 10



Serán independientes del objeto de la invención los materiales, formas y dimensiones, tanto absolutas como relativas, del interruptor descrito, siempre que las variaciones que se introduzcan no afecten a su esencialidad.

5.

- . -

N O T A

Se reivindica como objeto de la presente patente de invención:-

10. 1. Interruptor termostático aplicable a cascos secadores del cabello, que consiste esencialmente en una caja apropiada, de material preferiblemente aislante, dentro de la cual va dispuesta una lámina de contacto solidaria de una varilla unida a un muelle dispuesto en el interior de un tubo accionable desde el exterior a través de un botón de mando portador de una aguja indicadora que recorre un limbo graduado, estando unido este muelle por su extremo opuesto al que es solidario de la varilla indicada, al referido tubo, de tal modo que
15. todo giro del botón de accionamiento da lugar a una torsión del muelle, ocasionando un contacto más íntimo entre un borne de que es portadora la lámina de contacto
20. y otro borne similar, ambos unidos a los correspondientes conductores eléctricos.

2. Interruptor termostático aplicable a cascos

19083 8^o DIC. 1949



secadores del cabello, según la reivindicación anterior, que se caracteriza por el hecho de que el desplazamiento de la aguja indicadora sobre el limbo graduado se traduce en una torsión del muelle solidaria, por una parte,

5. al tubo accionado por el botón de mando y, por otra, de la varilla central portadora en su extremo de la lámina de contacto, cuya torsión requiere un aumento de temperatura para conseguir la separación de los bornes que cierran el circuito.

10. 3. Interruptor termostático aplicable a cascos secadores del cabello, según las reivindicaciones 1 y 2, que se caracteriza por el hecho de que el acercamiento entre los bornes de contacto viene coadyuvado por la acción de un imán permanente, el cual atrae la lámina que cierra el circuito.

15.

4. Interruptor termostático aplicable a cascos secadores del cabello.

La presente memoria consta de siete hojas foliadas, escritas por una sola cara.

Barcelona, a 9 de diciembre de 1949.

COLOMER LTDA.

p.a.

COLOMER LTDA.

190838 Hoja única



9 DIO

190838

190838

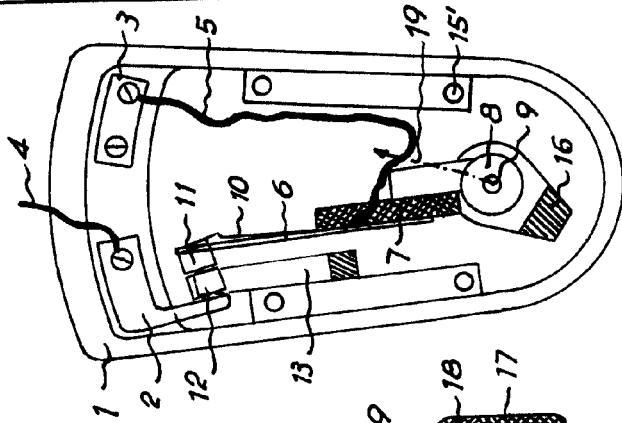


Fig. 2

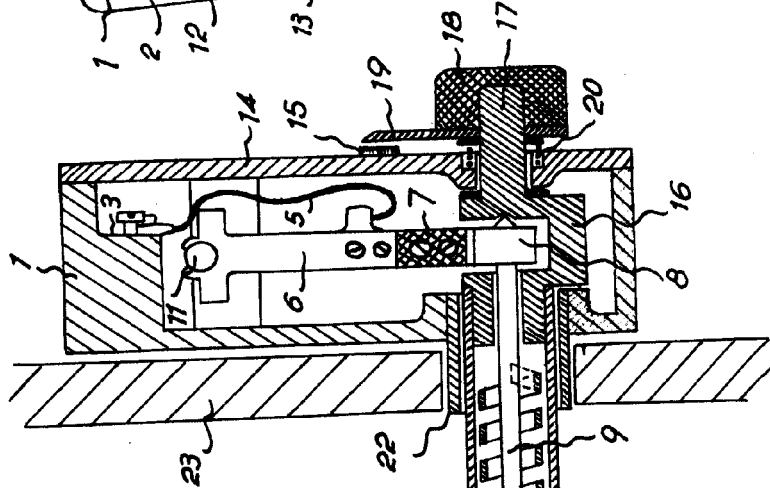


Fig. 1

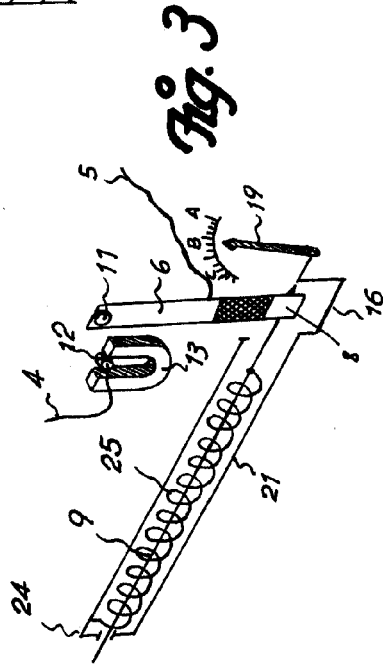


Fig. 3

24

Barcelona, 9 Dicbre. 1949
Colomer Ltda.
p.a.