

190835

190835

EOG B

18 ABR.



**CADUCADO**

- 1 -

**MEMORIA DESCRIPTIVA**

que se acompaña

a la solicitud de

registro de Modelo de Utilidad, por veinte años en España, a favor de DON RAMON JIMENEZ SAFONT, de nacionalidad española, residente en CASTELLON, Carretera Berriol, Km. 3,300,

por:

**"ESTRUCTURA RIGIDIZANTE PARA PUERTAS, CON MONTANTE VERTICAL FRACCIONADO"**

-----

190835

10 ABR



La invención a que se refiere el presente memoria, constituye una novedad industrial con características y ventajas que la hacen merecedora del privilegio de explotación exclusiva que por ella se solicita, de acuerdo con las prescripciones del Estatuto vigente -  
5 sobre Propiedad Industrial de 26 de Julio de 1.929, texto refundido, publicado el 30 de Abril de 1.930.

El presente registro de Modelo de Utilidad, concierne como su enunciado indica a una estructura rigidizante para puertas, con -  
10 montante vertical fraccionado, de acuerdo con la descripción detallada que de la misma se realiza, debiendo interpretarse siempre -  
este concepto en su más amplio sentido y nunca en limitativo.

Para la debida comprensión de este objeto, se adjunta a la -  
15 presentememoria descriptiva una hoja de planos, en la que a título de ejemplo se representan todas y cada una de las partes que lo -  
forman y relación que guardan entre sí.

En la citada hoja de dibujos, queda representado:

FIGURA PRIMERA.- Es una vista en alzado del conjunto de la es-  
20 tructura rigidizante de puertas, con el montante interior vertical fraccionado, cuyo registro se preconiza.

FIGURA SEGUNDA.- Es un detalle en perspectiva de uno de los -  
montes fraccionados.

En estas figuras y con el mismo valor en ambas, se aprecian -  
las siguientes referencias:

- 1.- Cabecero superior.
- 25 2.- Montante vertical interior.
- 3.- Montante exterior vertical.
- 4.- Taco o base de soporte para la correspondiente cerradura.
- 5.- Cabecero inferior.
- 6.- Salida de gases superior.
- 30 7.- Salida inferior de gases.



Amas salidas están practicadas transversalmente en los cabeceros superior e inferior del conjunto.

**B.- Sectores fraccionados de los montantes.**

Esta estructura rigidizante, tiene por finalidad evitar el alabeo deformante, ocasionado por los cambios de temperatura y humedad del ambiente en las fibras de la madera.

Hecha la descripción precedente, es preciso añadir que los detalles de realización de la idea expuesta, pueden variar, sin que por ello cambie la esencia de la invención, que es la que se desprende de los párrafos que anteceden y se reivindica en la siguiente:

**N O T A**

En resumen: El Modelo de Utilidad que se solicita, recuerra sobre las reivindicaciones siguientes:

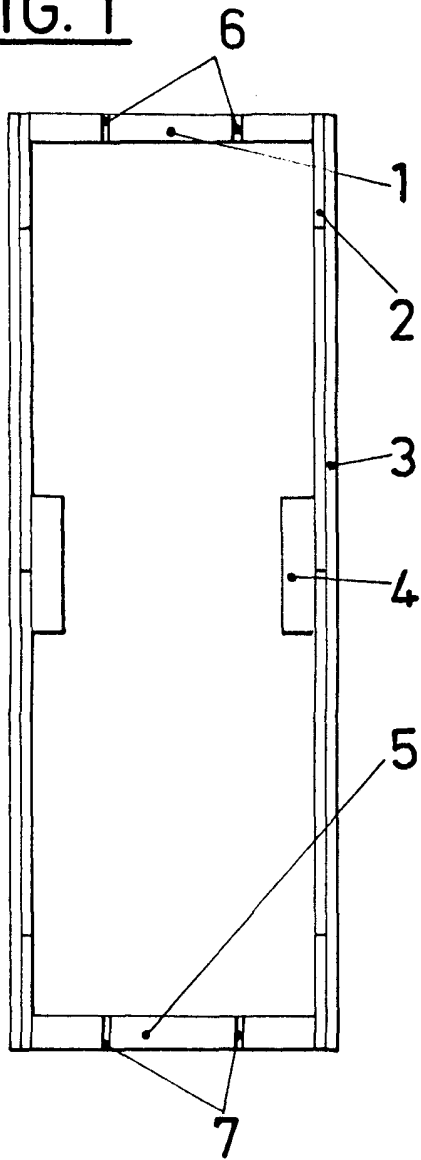
**14.- Estructura rigidizante para puertas, con montante vertical fraccionado, caracterizada esencialmente porque comprende la disposición de unos montantes verticales y unos cabeceros horizontales, formándose un conjunto autorresistente, estando los montantes verticales accionados longitudinalmente, siendo dicho montante vertical interior, formado por varias piezas, existiendo en el cabecero superior una o más rambras transversales para permitir la salida de gases, comportando el conjunto un taco para colocación de cerraduras en ambos montantes interiores.**

**20.- ESTRUCTURA RIGIDIZANTE PARA PUERTAS, CON MONTANTE VERTICAL FRACCIONADO.**

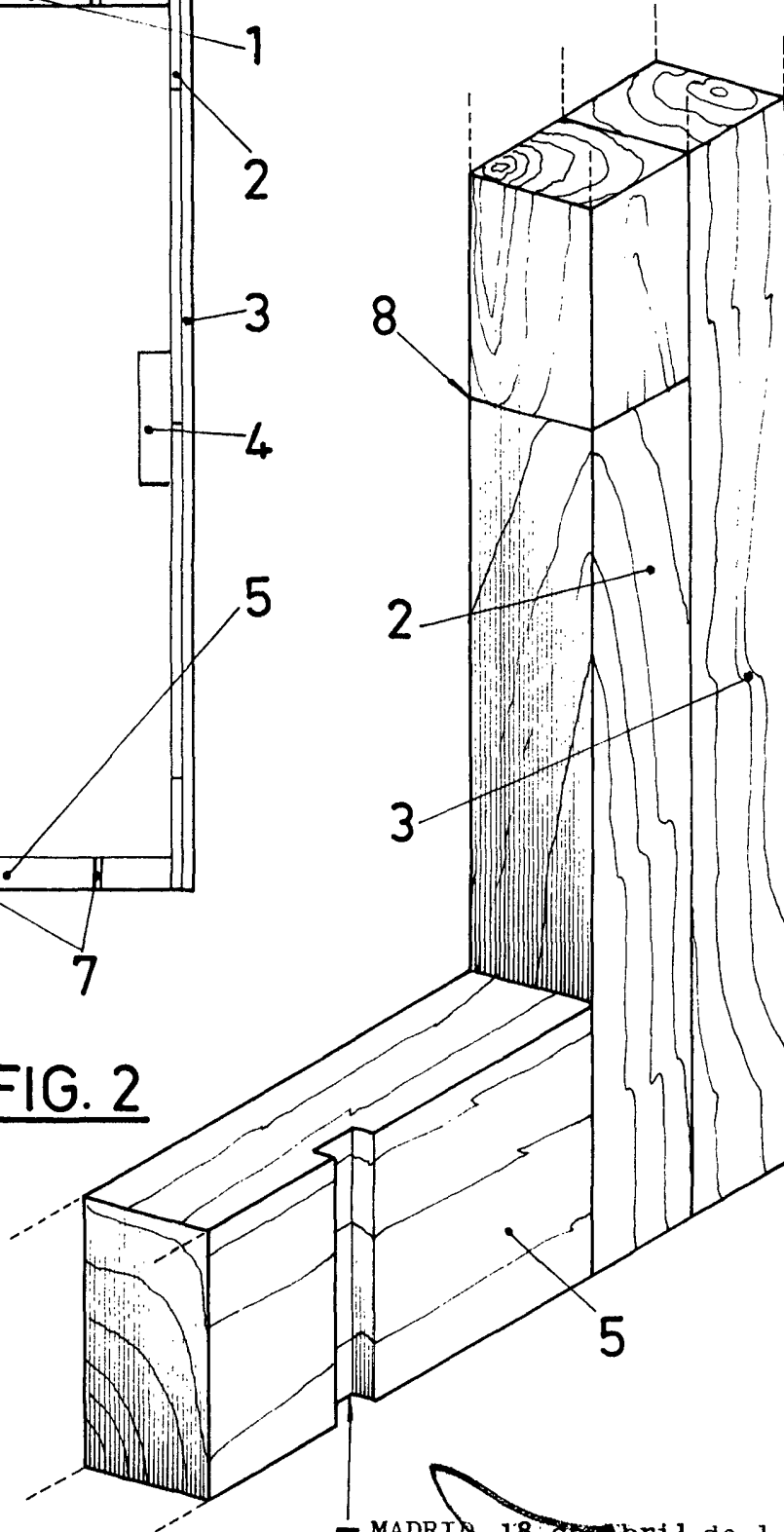
Todo ello tal y como se describe en la presente memoria, que consta de tres páginas escritas a máquina y dibujos que se acompañan.

Madrid, 18 de Abril de 1.973  
JOSE LAIBALGA

**FIG. 1**



**FIG. 2**



ESCALA VARIABLE

MADRID, 18 de abril de 1.973

JOSE LAHIGAGA