

190825

18



MAY 1908

A47F

Nº 190.825

MEMORIA DESCRIPTIVA

correspondiente a la solicitud de concesión de un...

MODELO DE UTILIDAD

SOLICITANTE: D^a ANA MARIA FRANCISCO NAVARRO

RESIDENCIA: calle Goya, 37-2^a-A- VALENCIA

ENUNCIADO: BASE EXPOSITORA

Prioridad: Patente n.º del

MC/.

190825



1 El Estatuto vigente sobre Propiedad Industrial, de
26 de Julio de 1929, en su texto refundido publicado el 30
de Abril de 1930, establece los caracteres de patentabili-
5 dade de las invenciones de tipo industrial que tienen por
objeto obtener ventajas sobre lo ya conocido, admitiendo
por consiguiente como patentables, las nuevas máquinas, a-
paratos, instrumentos, procesos de fabricación, etc. La am-
plitud de conceptos previstos como patentables, ha llevado
al legislador a aclarar (Artº. 46) que la enumeración con-
10 tenida en dicho cuerpo legal es puramente enunciativa y no
limitativa, haciéndola extensiva incluso a los descubrimien-
tos de tipo científico (Artº. 47).

15 El Decreto de 26 de Diciembre de 1947, recogiendo
la Orden de 18 de Noviembre de 1935, confirma el criterio
legal de que también serán patentables los instrumentos, ob-
jetos, o partes de los mismos, que aporten a la función a
que son destinados, un beneficio o efecto nuevo, y en defi-
nitiva que constituyan una mejora sustancial sobre lo ante-
riormente conocido.

20. Pues bien, a tenor de lo expuesto, y en base al ar-
ticulado que recoge los conceptos expresados, debe conside-
rarse, que la invención a que se refiere la presente memo-
ria, constituye una novedad industrial, con características
y ventajas que la hacen merecedora del privilegio de explo-
25 tación exclusiva que por ella se solicita, premiando así
los méritos de quien aporta a la industria del país una me-
jora efectiva y precisamente comprendida entre las enuncia-
das por la Ley como patentables. (Arts. 46 y 47 en relación
con el 171, en su nueva redacción afectada por la Orden de
30 18 de Noviembre de 1.935).



190825

1

La presente invención según se expresa en el enunciado de esta memoria descriptiva, se refiere a una base expositora para artículos de joyería que ha sido considerablemente perfeccionada en orden a mejorar su utilidad y eficacia.

5

10

Basicamente se trata de una base o placa laminar plana, la cual comprende sendos orificios pasantes donde se efectua el anclaje y retención de dos piezas independientes moldeadas preferentemente en materia plástica, una de las cuales es una pletina que determina sendos puentes alineados y unidos por una zona central de donde se proyecta la correspondiente patilla para su acople a la pieza base, mientras que la otra pieza presenta un arqueamiento a modo de gancho que se prolonga en una extensión, destinada a ser introducida en el orificio de la citada base.

15

20

Para complementar la descripción que seguidamente se va a realizar y con el fin de ayudar a la mejor comprensión de las características del invento, se acompaña con la presente memoria una hoja de planos en donde se ha representado lo siguiente:

25

Figura 1ª.- Representa una sección en alzado lateral de la pieza o placa base que mediante sus orificios pasantes recibe el acoplamiento de sendas piezas independientes; conformandose la base expositora que constituye el objeto de la presente invención.

30

Figura 2ª.- Corresponde a la vista en alzado, planta y sección lateral, de una de las piezas destinadas a solidarizarse, amoviblemente, a la placa base de la figura anterior. Para ello, en tal pieza se ha previsto la conformación de una patilla que en el montaje del conjunto que-

190825

18



1 dará alojada en el correspondiente orificio de la mencionada placa base.

Figura 3ª.- Representa el alzado y vista lateral de la otra pieza independiente, la cual, al igual que la referida en la figura 2ª, dispone de una proyección en funciones de patilla para, también establecer el oportuno punto de vinculación a la placa base.

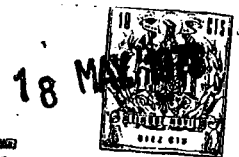
5 Por último la figura 4ª, es una vista en alzado lateral de la base expositora a que se refiere la presente memoria. Como puede apreciarse en esta ilustración queda perfectamente reflejada la disposición o enclavamiento de las piezas independientes con respecto a la placa base, la cual aparece seccionada al objeto de mostrar la perfecta adaptación de las patillas de fijación en los orificios pasantes. Con línea discontinua se ha representado la correspondiente almohadilla (11) para apoyo de la pieza de joyería, así como el estuche (12) para el alojamiento del conjunto comentado.

10 Como puede observarse a tenor del plano comentado, la base expositora para artículos de joyería que nos ocupa, está constituida a partir de una pieza plana o placa base (1) en la que convenientemente distribuidos, aparecen sendos taladros pasantes (2) para el anclaje de dos piezas independientes (3) y (4).

15 Estas piezas, que en el momento oportuno sustentarán los artículos de joyería de que se trate, están moldeadas, con preferencia, en material plástico; presentando cada una de ellas, una configuración distinta al objeto de establecer puntos de retención para joyas de tipo diverso.

20 Es por esto por lo que la pieza referenciada con

30



190825

1
5
10
15
20
25
30

(3) esta constituida por una pletina que determina sendos puentes alineados (5), unidos por una zona central (6) de donde nace la patilla (7). Esta patilla, tal como se expresó en el comentario de la figura correspondiente a la pieza a que nos referimos, esta destinada al establecimiento del oportuno nudo de vinculación a la placa base (1). De esta estructura, se desprende que la pieza (3) ofrece dos zonas (5) para la retención de dos joyas exactas o formando juego, tal como pueden ser unos "pendientes".

La pieza de la figura 3ª, indicada con (4), al contrario que la anterior, presenta unicamente la zona (8), a modo de gancho, donde se adaptara la joya complementaria de los mencionados "pendientes", siendo inevitablemente tal joya la oportuna sortija.

Volviendo a la estructura de esta pieza (4), se observa con la referencia (9) una patilla de lados divergentes que se rematan extremamente de forma arqueada, la cual patilla delimita el espacio (10) donde se alojara la base (1) cuando aquella se posicione como se indica en la figura 4ª.

No se considera necesario hacer más extensa esta descripción para que cualquier persona perita en la materia comprenda perfectamente la idea que se desea patentar, así como las ventajas que de su realización industrial han de derivarse.

Por todo ello, y para evitar posibles imitaciones se presenta esta solicitud, pidiendo la explotación exclusiva de la idea descrita de acuerdo con las consideraciones y puntos que se desean reivindicar, que se concretan en las páginas siguientes:

18 MAY 1964



190825

1
5
10
15
20
25
30

Hecha la descripción a que se refiere la memoria que antecede, es preciso insistir en que los detalles de realización de la idea expuesta, pueden variar, es decir, que pueden sufrir pequeñas alteraciones, basadas siempre en los principios fundamentales de la idea, que son en esencia los que quedan reflejados en los párrafos de la descripción hecha. En efecto, el Artículo 48 del Estatuto vigente sobre Propiedad Industrial, establece como no patentables, en su apartado tercero, "los cambios de forma, dimensiones, proporciones y materias de un objeto ya patentado" fijando así el criterio del legislador en el sentido de que patentada una idea que pueda dar lugar a una realidad práctica e industrializable, nadie podrá apoyarse en ella para, a pretexto de haber introducido ligeras modificaciones, presentarla como nueva y propia.

Este principio, en cuanto al alcance de la protección del objeto patentado se refiere, se halla confirmado por numerosas Sentencias del Tribunal Supremo, y entre ellas, como más terminantes, en las de fechas 16 de octubre de 1954, 23 de enero de 1959, 20 de marzo de 1964 y otras.

Establecido el concepto expresado, en cuanto a la amplitud que debe darse a la protección solicitada, se redacta a continuación la Nota de Reivindicaciones, de acuerdo con lo que se establece en el último párrafo del apartado tercero del Artículo 100 de la Ley, sintetizando así las novedades que se desean reivindicar:

NOTA DE REIVINDICACIONES

En resumen, el privilegio de explotación exclusiva que se solicita, recaerá sobre las reivindicaciones siguientes:



190825

1
5
10
15
20
25
30

1ª.- BASE EXPOSITORA perfeccionada, para artículos de joyería, caracteriza esencialmente porque la citada base, comprende sendos orificios pasantes para el anclaje de dos piezas independientes, moldeadas en materia plástica, una de las cuales esta constituida, por una pletina con acodamiento que determinan sendos puentes alineados y unidos por una zona central, que se prolonga en sentido transversal de una patilla, para su acople en la base mientras que la otra pieza presenta en uno de sus extremos, un arqueamiento a modo de gancho, que se prolonga curvándose sobre si misma, en una extensión de lados convergentes, delimitando un espacio entre dicho extremo y la extensión donde se alojará la citada base.

2ª.- Se reivindica por último como objeto sobre el que habra de recaer el Modelo de Utilidad que se solicita BASE EXPOSITORA.

Todo conforme queda descrito y reivindicado en la presente Memoria descriptiva que consta de siete páginas mecanografiadas y dibujos que se acompañan.

Madrid, 18 de abril de 1.973

BERNARDO UNGRIA

P.p.

10 MAY 1973
PATENT OFFICE
MADRID

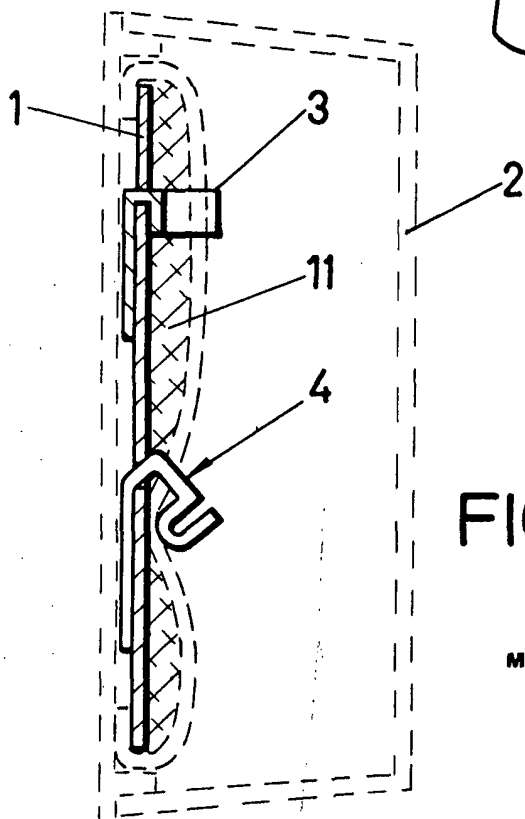
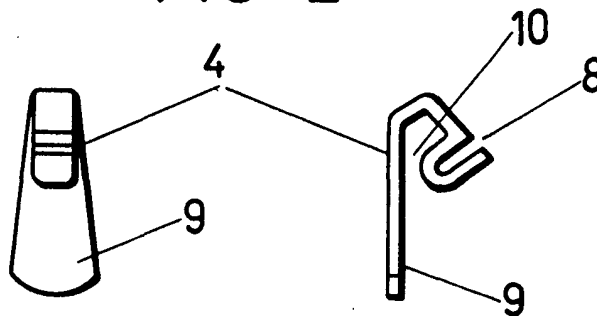
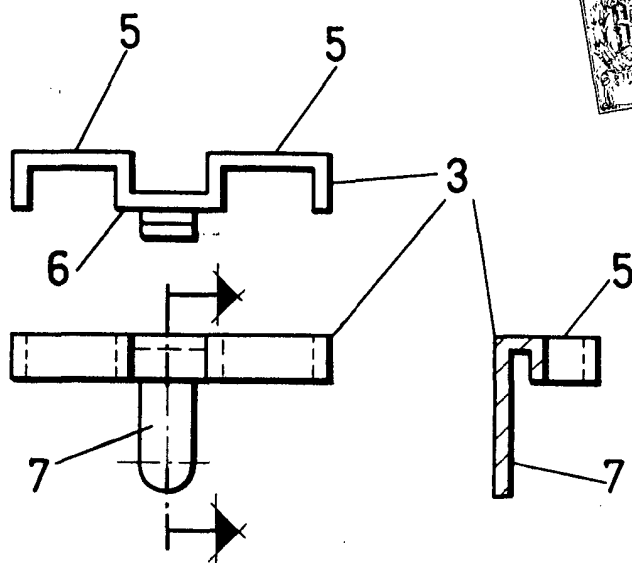
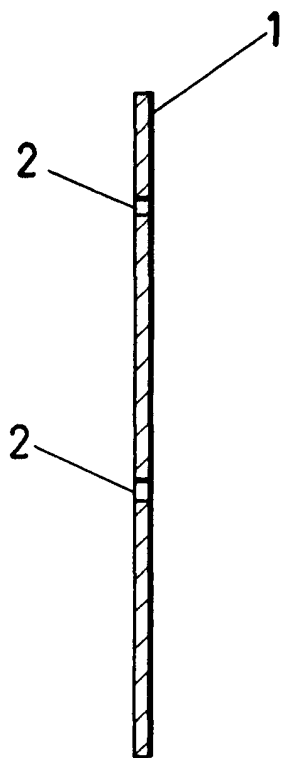


FIG-4

ESCALA VARIABLE

Madrid, 18 de abril de 1973

BERNARDO UNGRIA

P. P.