

190813

A47B



ABR. 1979

190813

MODELO DE UTILIDAD
por 20 años

a favor de MECALUX, S.A., Sociedad Española, residente en Hospitalet de Llobregat (Barcelona) y domiciliada en la calle Cobalto, 31-33, - - - - - por: "DIVISION PARA PANALES DE ESTANTERIAS".-----

MEMORIA DESCRIPTIVA

El presente Modelo de Utilidad que en lo que tiene de esencial se describe en ésta memoria se refiere a una división para paneles de estanterias que se caracteriza por la sencillez con que puede montarse sobre los citados paneles sin necesidad de elementos exteriores de ensamblaje ni utensilios, ni herramientas de montaje y desmontaje.

- 5. Fundamentalmente, los paneles divisorios objeto de la presente invención, consisten en una pieza de lámina metálica dotada o no de nervaduras transversales de refuerzo, y que dispone en sus extremos laterales de sendos nervios que sobresalen superior e inferiormente más allá del panel, actuando éstos salientes a modo de clavijas susceptibles de introducirse en las series de orificios,
- 10. tal efecto dispuestos en los correspondientes estantes, siendo a tal efecto los salientes superiores del elemento divisorio más largos que los inferiores por cuanto és-
- 15.

25-1-73

190813



1973

20. tos se introducen simplemente en los orificios de la cara superior del estante en tanto que aquellos deben introducirse en los orificios dorsales por la parte dorsal de los estantes y atravesarlos totalmente sin sobresalir.

25. Para mejor comprensión de cuanto antecede, y sin que ello signifique restricción alguna a la generalidad de aplicaciones posibles del modelo que nos ocupa en las figuras adjuntas y en todo lo que sigue nos vamos a referir a un ejemplo concreto de realización práctica del mismo.

La figura 1ª representa una vista en perspectiva de una de las citadas divisiones para paneles o estantes.

30. La figura 2ª representa un montaje de dos estantes con sus correspondientes paneles divisorios.

35. Según se observa en dichas figuras los elementos divisorios están constituidos por un cuerpo central de plancha metálica -1-, dotada en éste caso particular representado de dos nervaduras -2- transversales de refuerzo y limitado en sus lados verticales por los nervios -3-, -3'-, que sobresalen por la parte superior del panel según los salientes -4-, -4'- y por la parte inferior según los salientes -5-, -5'- de menor longitud que los primeros. Los salientes inferiores -5- se introducen en los correspondientes orificios -6-, a tal efecto dispuestos en los paneles o estantes -7- por su cara superior, en tanto que los salientes -4-, -4'- se introducen por los mismos orificios, pero por la cara inferior de los estantes -7-.

45. No alterarán la esencialidad del presente Modelo de Utilidad, todas aquellas modificaciones de carácter secundario, como son formas y dimensiones generales, detalles accesorios de construcción o de acabado, ni en general cuantas no supongan variación profunda y sustancial del objeto principal descrito, que se resume en las siguientes:



1973

50. REIVINDICACIONES:

- 1ª - División para paneles de estanterías que se caracteriza esencialmente por consistir en una pieza de lámina dotada o no de nervaduras transversales de refuerzo y que dispone en sus extremos laterales de sendos nervios que sobresalen superior e inferiormente más allá del panel, actuando éstos salientes a modo de clavijas susceptibles de introducirse en las series de orificios, a tal efecto dispuestos en los correspondientes estantes, siendo a tal efecto los salientes superiores del elemento divisorio más largos que los inferiores por cuanto éstos se introducen simplemente en los orificios de la cara superior del estante en tanto que aquellos deben introducirse en los orificios dorsales por la parte dorsal de los estantes y atravesarlos totalmente sin sobresalir.,

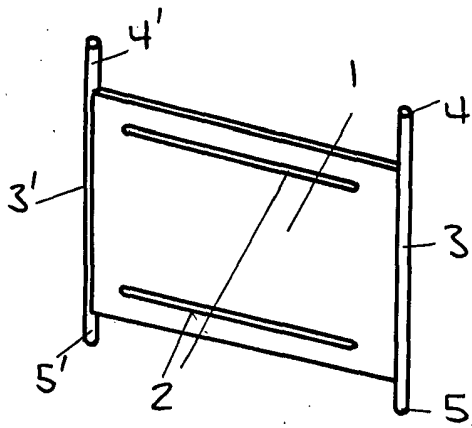
2ª - "DIVISION PARA PANELES DE ESTANTERIAS",
Todo tal y como queda descrito, reivindicado y, representado en los dibujos adjuntos.,

Consta la presente memoria descriptiva de
tres hojas escritas a máquina por una sola de sus caras.

Madrid, a 18 abril de 1.973.-

Javier Fina Cos

D. B.



1973

FIG. 1

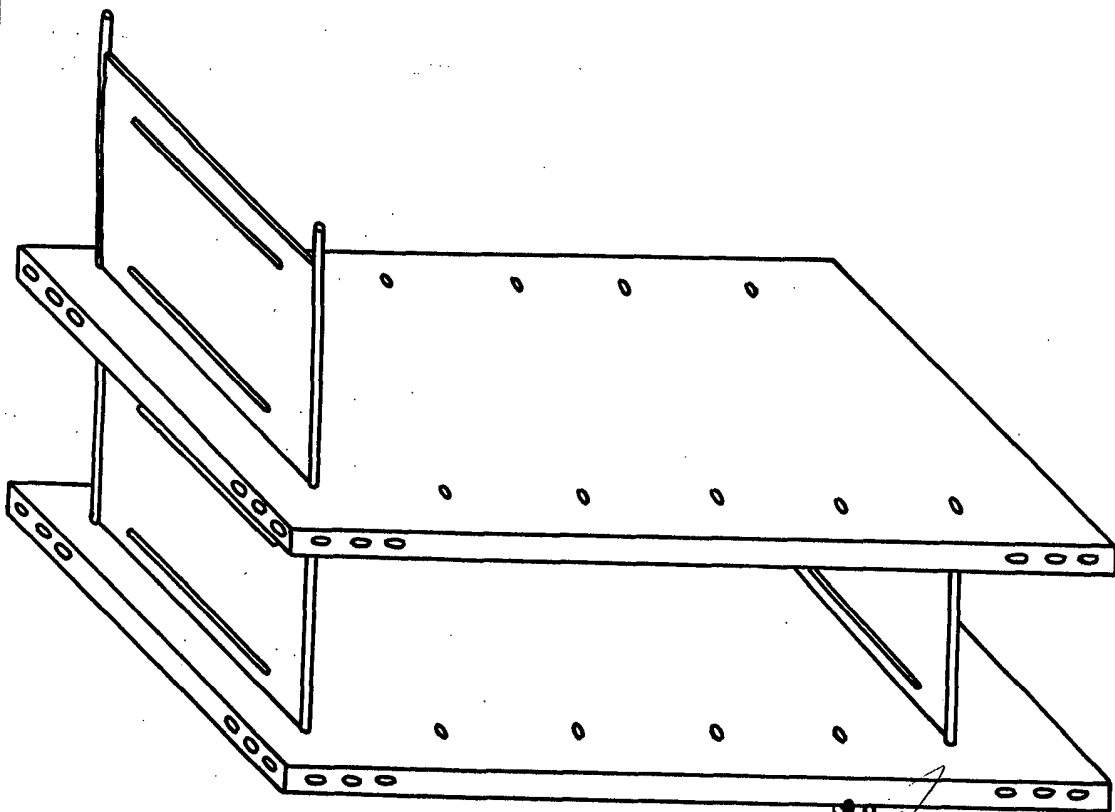


FIG. 2

8 ABR. 1973

Javier Pina Col

ESCALA VARIABLE