

20-4-78

190808

18



190808

A47F

M O D E L O

D E

U T I L I D A D

por "CAJA-EXPOSITORA PERFECCIONADA", a favor de la razón social española CIBA-GEIGY, S.A., con domicilio en BARCELONA, calle de Balmes, 117.

= . =

MEMORIA DESCRIPTIVA

El presente modelo de utilidad se refiere a una caja-expositora perfeccionada.

5. Más concretamente, en la invención se ha ideado una caja para contener un producto, cuya caja realiza una doble función, cual es la de servir como tal para el envasado y conservación del referido producto, y de expositor para el mismo.

10. Para ello, la caja presenta una organización adecuada que permite el remetido parcial hacia el interior de la zona frontal y lateral de la misma, a fin de crear una cavidad a manera de hornacinas en las que se dispone el producto hasta el momento contenido en la caja y no visible.

Como se ha indicado, la referida cavidad afecta a un



frente de la caja y de manera parcial a los lados adyacentes de la misma, resultando en la parte alta e inferior de dicha caja sendos zócalos, el inferior de los cuales constituye la peana de sustentación del conjunto.

5. Con el fin de facilitar la explicación, se acompaña a la presente memoria descriptiva de una lámina de dibujos en la que se ha representado un caso de realización que se cita a título de ejemplo.

En los dibujos:

10. La figura 1, corresponde a una vista en perspectiva de la caja, en su función de envase.

La figura 2, es una perspectiva similar a la anterior, en la cual la caja realiza la función expositiva.

15. Haciendo referencia a las figuras, se aprecia en su realización una caja -1-, de forma prismática recta rectangular, y del tipo armable a partir de una lámina troquelada de cartón, papel o material similar.

20. Dicha caja presenta un cortado superior transversal -2-, que afecta parcialmente, según -3-, a los lados adyacentes.

25. Otro cortado similar -4-, se prevé en la zona inferior de la caja, afectando también a los lados, según tramos -5-, que se prolongan en tramos oblicuos -6-, curvados por sus extremos -7-, y relacionados dichos extremos con los extremos del cortado superior a través de líneas verticales de hendido -8-.

30. Esta organización de la caja permite remeter la zona delimitada por los referidos cortados y hendidos hacia el interior, quedando dicha zona invertida con respecto a su posición primitiva, y formando un hueco a manera de hornacina, en



la que queda alojado y expuesto el producto contenido.

El modelo, dentro de su esencialidad, puede ser llevado a la práctica en otras formas de realización que difieran en detalle de la indicada a título de ejemplo en la descripción y a las cuales alcanzará igualmente la protección que se recaba. Podrá, pues, construirse en cualquier forma y tamaño, con los materiales más adecuados, por quedar todo ello comprendido en el espíritu de las reivindicaciones.

= . =

10.

#### N O T A

Descrito el objeto y utilidad de la presente invención, lo que se declara como no divulgado ni practicado en España, comprende las siguientes reivindicaciones:

15.

1ª.- Caja-expositora perfeccionada, caracterizada esencialmente por el hecho de estar constituida por un cuerpo prismático rectangular que presenta un corte superior transversal que afecta a la pared frontal y a parte de los lados adyacentes, hasta alcanzar aproximadamente la zona me-

20.

dia de los mismos, previéndose en la parte inferior de la caja otro corte similar que se prolonga por ambos extremos hacia arriba, siguiendo un trazado oblicuo ligeramente curvado en su final, que alcanza la mitad del lado respectivo, estando unidos los extremos de ambos cortados superior e in-

25.

ferior, por líneas verticales de hendido que permiten el hundido hacia el interior, de la zona de envase delimitada por los referidos cortados y líneas de dobléz, quedando las aristas de esta zona remetidas hacia el interior, resultando una cavidad a manera de hornacina para ubicación y exposición del

30.

producto contenido hasta ahora en el interior de la caja.

25.1.73

- 4 -

19080818 ABR 1973



2ª.- Caja-expositora perfeccionada.

Según se describe y reivindica en la presente memoria descriptiva que consta de cuatro hojas foliadas y escritas a máquina por una sola de sus caras, acompañadas de los dibujos reglamentarios.

5.

Madrid, a 18 ABR. 1973

p. a.

JAIME ISERN

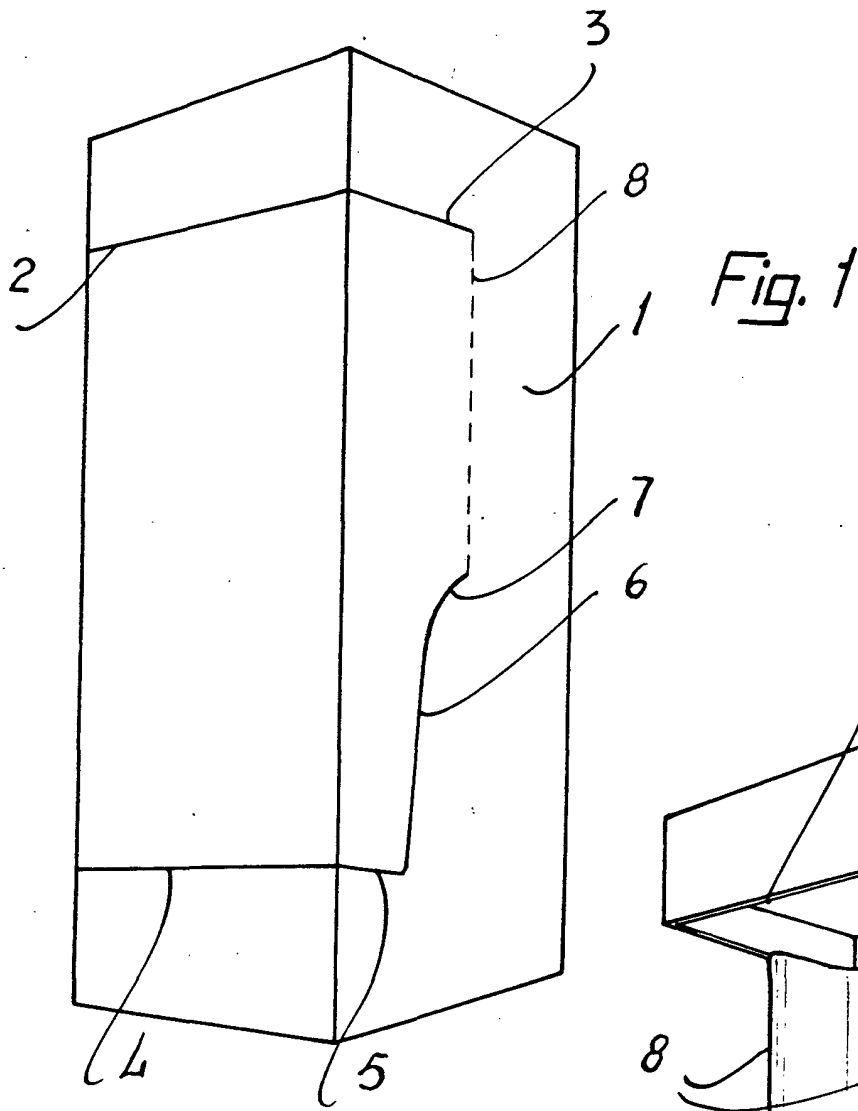
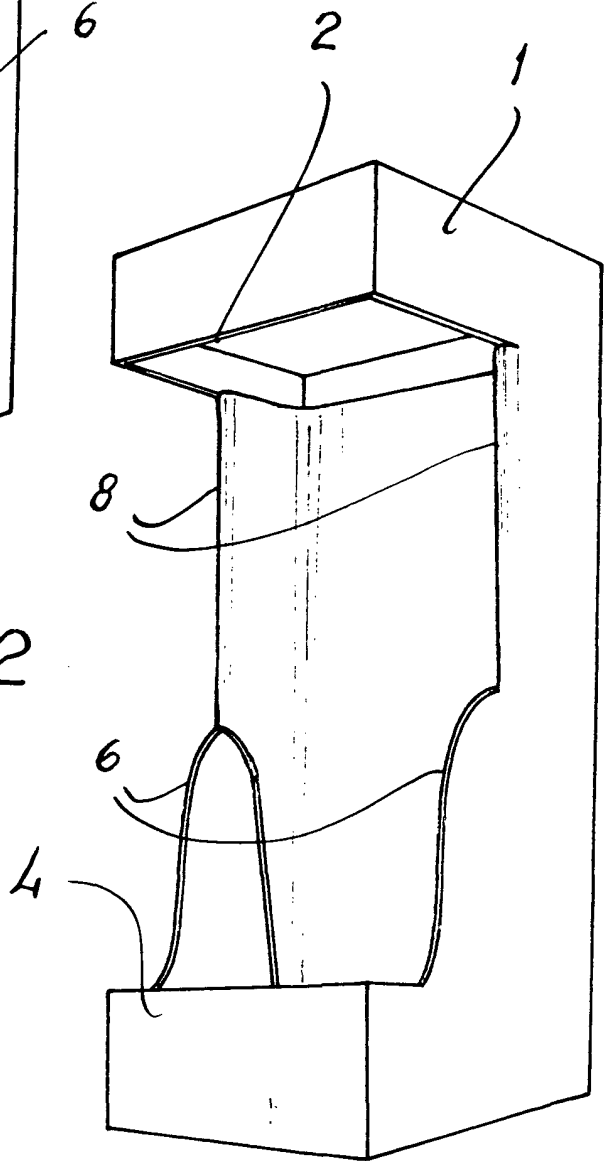


Fig. 1

Fig. 2



Madrid, a 18 Aot. 1913  
p.a.

JAME IBERIA

