



190793

P A T E N T E
D E
I N V E N C I O N

190793

por "UN MECANISMO DE ACCION INTERMITENTE, PARA EL GIRO DE PEQUEÑOS VENTILADORES Y SIMILARES", a favor de Don José Melich Llovera, de nacionalidad española, domiciliado en Barcelona, calle de la Mata, núm. 26.

- . -

MEMORIA DESCRIPTIVA

La presente invención se refiere a un mecanismo de acción intermitente, para el giro de pequeños ventiladores y similares.

5. La invención permite lograr, con un mínimum de piezas y mediante pulsación intermitente, un giro continuado de un eje, en el que se pueden disponer pequeñas palas de ventilador o dispositivos diversos, quedando el citado mecanismo en una caja totalmente cubierta, que puede afectar diversidad de formas y aplicaciones.
10. Una de las varias disposiciones que da lugar a un objeto industrializable, consiste en disponer el mecanismo dentro de una caja, y, en su eje, que sale lateralmente, colocar unas aspas, preferentemente tres, dotadas de núcleo en escalón sucesivo, para su uniforme repartición al tomar el efecto centrífugo, dando lugar a un pequeño ventilador, que se puede
- 15.



190793

plegar y guardar en el bolsillo.

El mecanismo consta de un medio impulsor, formado por una cremallera, que engrana con su correspondiente piñón; un medio de arrastre, formado por un áncora o doble trinquete, y un medio recuperador, constituido por un resorte.

5.

El medio impulsor está unido al resorte y éste lo hace al cuerpo de la caja-

El medio de arrastre se encuentra en la rueda que manda al eje y es accionado por el piñón que engrana en la cremallera.

10.

Para facilitar la explicación, se acompaña a la presente memoria una lámina de dibujos, en la que se ha representado un caso de realización, que se cita solamente a título de ejemplo.

15.

En el dibujo:

la figura 1ª representa, en vista frontal, el conjunto del mecanismo; y

la figura 2ª muestra, en vista frontal, el conjunto del mecanismo según la Fig. 1ª.

20.

Consiste la invención en un medio impulsor -1-, formado por una horquilla con pulsador -2-, una de cuyas ramas -3- es dentada en cremallera, mientras que la otra es lisa.

La rama dentada engrana con el piñón -4-, calado loco en el mismo eje que la rueda -5-, que a su vez engrana con el piñón -6-, colocado en el eje -7-, que sale al exterior, en el cual pueden colocarse las palas del pequeño ventilador, no representado en la figura.

25.

El medio de arrastre consiste en el áncora -8-, oscilante en un eje dispuesto en el plano de la rueda -5-, encajando los dientes de esta pieza -8- en los del piñón dentado

30.



190793

-4-, para arrastrarlo en un sentido y librarlo en el opuesto.

El medio recuperador es el resorte -9-, unido a la otra rama de la pieza de arrastre y al cuerpo fijo de la caja -10-, directamente o por intermedio de una placa auxiliar -11-.

5.

El funcionamiento es como sigue:

Si se actúa empujando el pulsador -2-, descenderá la horquilla -1-, de la que, la rama dentada, hace girar al piñón -4-, que por intermedio del áncora -8-, llevará consigo en su rápido giro a la rueda -5-, que multiplicará el giro en su engrane con el piñón -6-, que girará a gran velocidad, permitiendo que el eje -7-, que participa de este giro, haga su acción sobre paletas o cualquier otro medio dispuesto sobre él.

10.

15.

Al cesar el empuje sobre el pulsador -2-, el resorte -9-, que se había distendido en el primer impulso, recupera su posición inicial, que se realiza libremente, puesto que el áncora marcha fácilmente en sentido contrario, sin arrastrar a la rueda -5-, por lo cual el eje -7- mantiene su giro por fuerza de inercia mientras llega otro segundo impulso, y así sucesivamente.

20.

La invención, dentro de su esencialidad, puede ser llevada a la práctica en otras formas de realización que las indicadas a título de ejemplo en la descripción, a las cuales alcanzará igualmente la protección que se recaba. Podrá, pues, construirse en cualquier forma y tamaño, empleando para su fabricación los materiales y medios más apropiados: por quedar todo ello comprendido dentro del espíritu de las reivindicaciones.

25.



190793

N O T A

Hecha la descripción del presente invento, se declara como nuevas y de propia invención, las siguientes reivindicaciones:

5. 1ª.- Un mecanismo de acción intermitente para el giro de pequeños ventiladores y similares, caracterizado por comprender un conjunto mecánico compuesto de un medio impulsor, que actúa sobre un medio receptor, relacionado por medios de arrastre con el elemento transmisor, que se acopla al eje de rotación o motriz, existiendo medios de recuperación y desembrague, a los fines de que las intermitencias de los impulsos no queden reflejadas en el sentido de rotación del eje motriz, que será siempre constante.

15. 2ª.- Un mecanismo según la anterior reivindicación, en el que el medio impulsor es una cremallera, preferentemente formando parte de una de las ramas de una horquilla, la que, en su parte cerrada, lleva un pulsador, estando la cremallera engranando constantemente con un piñón dispuesto loco sobre el eje de la rueda transmisora.

20. 3ª.- Un mecanismo según las precedentes reivindicaciones, en el que el medio de arrastre consiste en un áncora giratoria en un eje normal al plano de la rueda transmisora y formando cuerpo con ésta, pudiéndola arrastrar en el momento del impulso y dejarla libre cuando éste cesa.

25. 4ª.- Un mecanismo según las reivindicaciones anteriores, en el que la rueda transmisora engrana en un piñón dis-



190793

puesto en el eje frontal o motriz de una manera permanente.

5. 5ª.- Un mecanismo según las reivindicaciones que anteceden, en el que el medio recuperador es un resorte unido a una de las ramas de la horquilla de impulsión y a la parte fija de un soporte, no perteneciente al mecanismo, pero que puede acoplarse a la caja que lo encierra.

10. 6ª.- Un mecanismo según las citadas reivindicaciones, en el que, los ejes comunes del piñón receptor del movimiento de la cremallera y de la rueda transmisora, se hallan en un soporte fijo a la caja, que también puede servir de cojinete al eje exterior o motriz.

15. 7ª.- Un mecanismo según las precedentes reivindicaciones, en el que, el conjunto soporte, se acopla y fija a una caja de protección que encierra el mecanismo, quedando solamente visible el pulsador.

8ª.- Un mecanismo de acción intermitente para el giro de pequeños ventiladores y similares.

20. Según se describe y reivindica en la presente memoria descriptiva, que consta de cinco hojas, foliadas y escritas a máquina por una sola cara, acompañadas de una lámina de dibujos.

Madrid, a 12 de diciembre de 1949.

JOSE MELICH LLOVERA.

p.a.

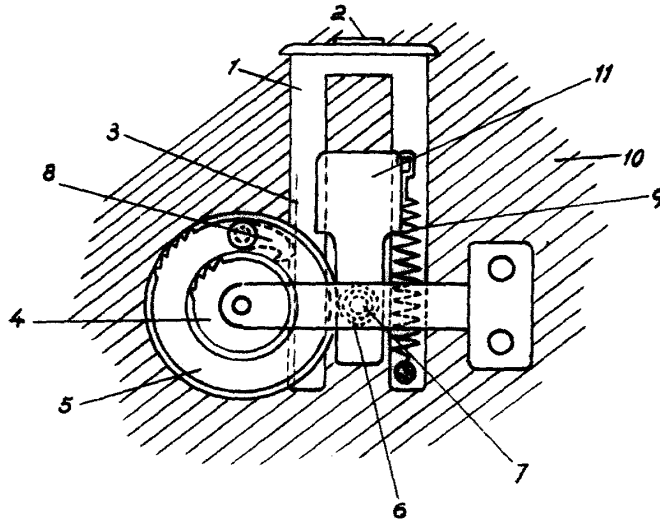
JAIME ISERN MIRALLES
P. P.

120



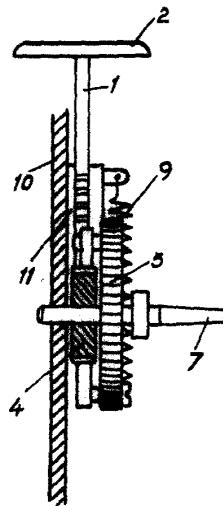
190793

Fig. 1º



190793

Fig. 2º



Madrid, 1º Diciembre 1949

pp. Jaime Isern