

190770



190770

F182

M O D E L O
D E
U T I L I D A D

por "DISPOSITIVO DE EMPALME PARA TUBERIAS", a favor de
DON RAFAEL MEDINA MARCOS, de nacionalidad española, con
domicilio en BARCELONA, calle Cantabria, nº 64

MEMORIA DESCRIPTIVA

El presente modelo de utilidad se refiere a un
dispositivo de empalme para tuberías.

En la invención se ha ideado un dispositivo
constituido por un codo que realiza una función de racor de
empalme para las instalaciones de agua, cuya pieza comprende
una especial organización merced a la cual es posible conse-
guir una rápida colocación, simplificando los trabajos de
montaje y abaratando considerablemente el coste de la insta-
lación.

En líneas generales, el dispositivo objeto de
la presente invención está constituido por un codo monopieza,



17/11/50

que por un extremo presenta dos entradas tubulares previstas para recibir a sendas tuberías que se sueldan con estaño. Las referidas entradas tubulares se prolongan interiormente según conductos que siguen el trazado del codo, asomando por el extremo opuesto del codo formando dos bocas enrasadas con el referido extremo, y en las cuales se enchufan las otras tuberías de la instalación.

5.

Este extremo se prevé roscado externamente para recibir a un tapón tuerca, con faldón anular para retención de las arandelas de junta correspondientes.

10.

Con el fin de facilitar la explicación, se acompaña a la presente memoria descriptiva de una lámina de dibujos en la que se ha representado un caso de realización que se cita a título de ejemplo.

15.

En los dibujos:

La figura única representa una vista en perspectiva del dispositivo de empalme, constituido por una pieza =1=, en ángulo, uno de cuyos extremos conforma dos cuellos paralelos e independientes =2= y =3=, en los que se fijan por soldadura las tuberías del agua caliente y fría. Los referidos cuellos =2= y =3=, se prolongan interiores según conductos paralelos que desembocan en el extremo opuesto formando dos bocas =4= y =5=, aptas para recibir a las tuberías correspondientes, las cuales se fijan merced a la tuerca =6= que a su vez retiene a las juntas =7= y =8=, dotadas de pasos para las antedichas tuberías.

20.

25.

El modelo, dentro de su esencialidad, puede ser llevado a la práctica en otras formas de realización que difieran en detalle de la indicada a título de ejemplo en la descripción y a las cuales alcanzará igualmente la protección

190770



que se recabá. Podrá, pues, construirse en cualquier forma y tamaño, con los materiales más adecuados, por quedar todo ello comprendido en el espíritu de las reivindicaciones.

- . -

N O T A

5. Descrito el objeto y utilidad de la presente invención, lo que se declara como no divulgado ni practicado en España, comprende las siguientes reivindicaciones.

10. 1.- Dispositivo de empalme para tuberías, caracterizado esencialmente por el hecho de comprender un cuerpo monopiéza macizo que forma un codo, en uno de cuyos extremos se constituyen dos boquillas tubulares independientes, colateralmente dispuestas, para recibir a las tuberías de la instalación, las cuales se fijan por soldadura a las boquillas, prolongándose éstas interiormente al cuerpo macizo, según dos conductos paralelos que asoman por el otro extremo del codo, formando dos bocas situadas a ras con el plano de dicho extremo, y en cuyas bocas se insertan los extremos de las otras tuberías a empalmar con las citadas, presentando dicho extremo del codo un filete de rosca exterior para recibir a una tuerca que asegura a las tuberías y que a su vez retiene en posición a las juntas correspondientes.
15. 20.

2.- Dispositivo de empalme para tuberías.

Según se describe y reivindica en la presente memoria descriptiva que consta de 3 páginas foliadas y escritas a máquina por una sola cara.

Madrid, a 17 ABR. 1973

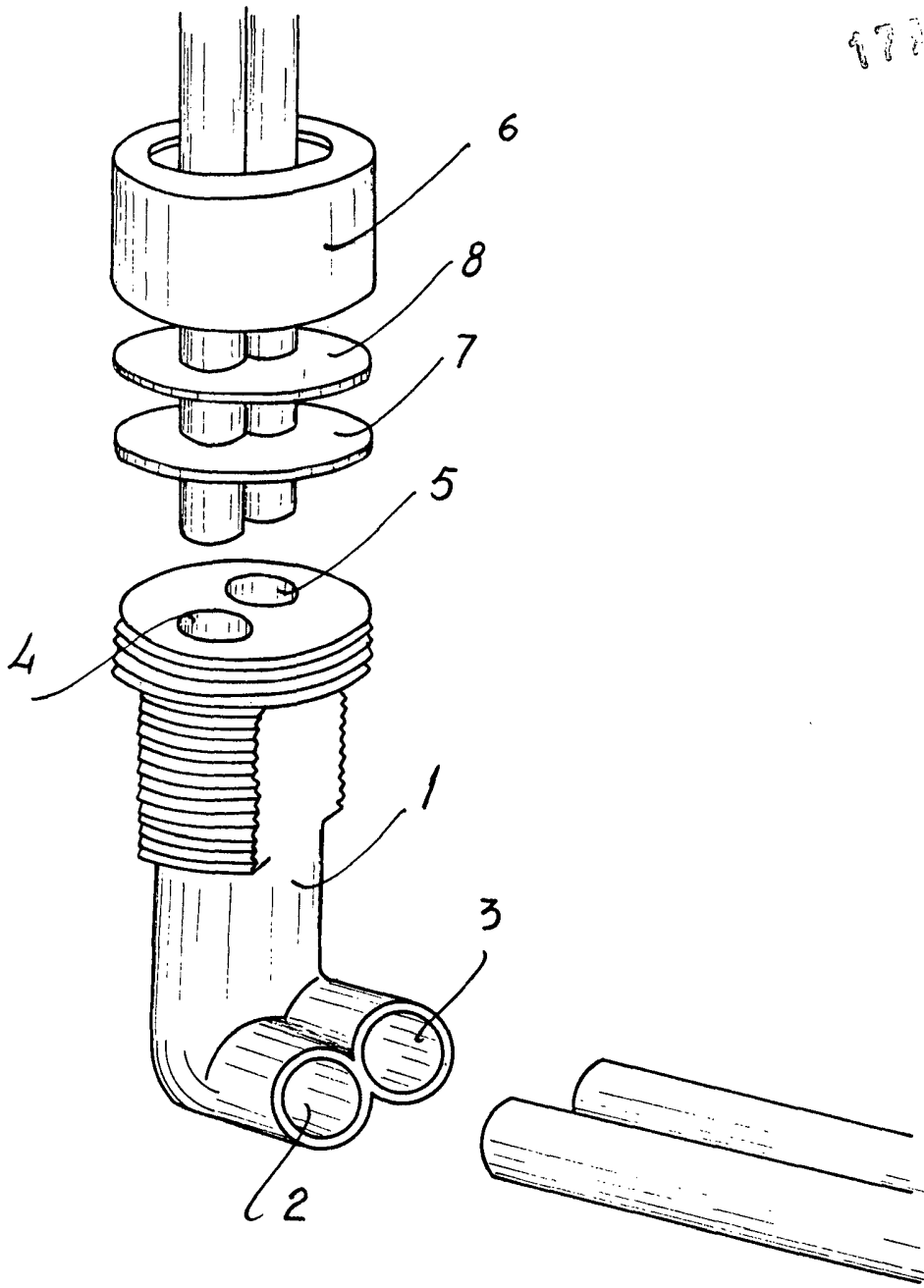
p.a.

JAIMÉ ISERN

17 FEB 1973



17 FEB 1973



Madrid, a 17 FEB. 1973
p.a. JAIME ISERN
~~Dr. P.º~~