



190748

247B

M O D E L O
D E
U T I L I D A D

a favor de Don Amadeo VIDAL RICART, de nacionalidad española, residente en Cervera (Lérida), calle Ferrocarril, sin número, por "GUIA PARA CAJONES".

- . -

MEMORIA DESCRIPTIVA

- La presente invención tiene por objeto una guía para cajones que, a la vez que permite el desplazamiento fácil y suave de los mismos, hace posible hacerlos sobresalir de su alojamiento prácticamente por completo al tiempo que quedan sostenidos sin que se caigan del mueble, lo que facilita en gran manera las operaciones de colocación y extracción de objetos y documentación, de manera que la guía en cuestión resulta muy práctica en oficinas, así como en régimen doméstico. Por otra parte, la guía para cajones a que se refiere este modelo de utilidad no es constructivamente complicada, por lo que quedan reducidas a un
- 5.
- 10.



mínimo las posibilidades de averías y fallos de funcionamiento y su aplicación en el mueble no repercute desfavorablemente en el coste del mismo.

- En líneas generales, la guía para cajones que se describe se particulariza por comprender, en cada lateral del cajón, un perfil constituido por una pletina que presenta en su sección una porción intermedia acanalada que por la zona convexa encaja en una ranura externa del costado del cajón, en tanto que en la zona entrante encaja un resalto en forma de listón de la cara lateral interna del alojamiento del expresado cajón. Al ejercer tracción del mismo hacia el exterior, se desliza sobre un tramo del indicado perfil y éste se desplaza sobre el resalto en forma de listón y sobresale del alojamiento con recorrido limitado por una pestaña posterior del perfil, que topa contra el extremo interno del resalto, continuando el desplazamiento del cajón sobre el perfil hacia el exterior, que es limitado por dos aletas, superior e inferior, de la zona saliente de la ranura del perfil que se alojan en sendas cavidades longitudinales opuestas de un tramo de la ranura cuyo extremo posterior tropieza contra dichas aletas.
5. describe se particulariza por comprender, en cada lateral del cajón, un perfil constituido por una pletina que presenta en su sección una porción intermedia acanalada que por la zona convexa encaja en una ranura externa del costado del cajón, en tanto que en la zona entrante encaja un
10. resalto en forma de listón de la cara lateral interna del alojamiento del expresado cajón. Al ejercer tracción del mismo hacia el exterior, se desliza sobre un tramo del indicado perfil y éste se desplaza sobre el resalto en forma de listón y sobresale del alojamiento con recorrido limitado por una pestaña posterior del perfil, que topa contra
15. el extremo interno del resalto, continuando el desplazamiento del cajón sobre el perfil hacia el exterior, que es limitado por dos aletas, superior e inferior, de la zona saliente de la ranura del perfil que se alojan en sendas
20. cavidades longitudinales opuestas de un tramo de la ranura cuyo extremo posterior tropieza contra dichas aletas.

- Los dibujos adjuntos muestran, esquemáticamente y tan sólo a título de ejemplo no limitativo del alcance del presente modelo de utilidad, un caso práctico de realización de una guía para cajones de las indicadas características.
- 25.

En dichos dibujos, la figura 1 es un despiece en perspectiva de las guías de un cajón; la figura 2 corres-



ponde a una sección transversal que muestra el cajón montado con sus guías en el oportuno mueble; y las figuras 3, 4 y 5 son vistas en sección longitudinal consideradas por un plano de corte horizontal que ilustran respectivamente

5. en un lateral del cajón, la posición de retracción, una posición transitoria intermedia y la posición de máxima salida del mismo.

- De acuerdo con los dibujos, la guía para cajones a que se refiere la invención consta, en cada lateral del cajón -1-, de un perfil -2- constituido por una pletina que presenta una porción intermedia acanalada -2a-. En el extremo posterior este perfil tiene una pestaña -3-, en tanto que cerca de la extremidad delantera está provisto de dos aletas gemelas, superior e inferior -4-, levantadas en la canal -2a- a partir de una abertura de la misma.
- 10.
- 15.

- La guía comprende, asimismo, una ranura longitudinal -5- en cada costado del cajón -1-, cuya ranura tiene en un tramo medio delantero de la misma dos cavidades, superior e inferior -6-, constituidas por sendas entallas duras estrechas y de cierta profundidad que se extienden a partir de los bordes internos de la referida ranura. En esta última encaja la canal -2a- del perfil -2-, las aletas -4- del cual se alojan en las cavidades -6- citadas.
- 20.

- Dicha guía se completa en cada lateral del cajón con un resalto en forma de listón -7- incorporado en la cara interna correspondiente -8- del alojamiento del cajón, formado en el oportuno mueble, ya sea éste un mueble de archivo, una mesa de despacho, etc. El expresado resalto -7-
- 25.



encaja en la canal -2a- del perfil -2-.

De conformidad con la referida organización de la guía, el cajón -1- queda montado en el mueble como se aprecia claramente en la figura 2 en sección transversal.

5. La guía permite situar el cajón retraído dentro de su alojamiento, como se ve en la figura 3. A partir de esta posición, se puede hacer sobresalir el cajón fácilmente y en ventajosas condiciones, para lo cual se ejerce la oportuna tracción del mismo hacia el exterior, con la que la ranura -5- se desliza sobre la zona convexa de la canal -2a- del perfil -2- y éste se desliza sobre el resalto en forma de listón -7-, sobresaliendo tal perfil juntamente con el cajón por la abertura frontal de su alojamiento, quedando limitada la salida del perfil por la pestaña trasera -3- del mismo y el extremo interno del listón -7- con el que tropieza la expresada pestaña, como puede apreciarse en la figura 4. La tracción continuada del cajón hace que la ranura -5- se deslice sobre el perfil sobresaliente hasta que los extremos posteriores de las cavidades -6- de la ranura topan con las aletas -4-, limitándose la salida del cajón que, como indica la figura 5, queda soportado sobre los dos perfiles del juego de guías sobresalientes del alojamiento del cajón y sostenidos en virtud del encaje de su tramo medio posterior sobre los respectivos listones -7-. Por lo expuesto, es evidente que el funcionamiento de la guía para obtener el retroceso del cajón, tiene efecto de manera inversa.

Es muy interesante poner de relieve que el cajón



- montado con la guía objeto de este modelo de utilidad llega a sobresalir totalmente de su alojamiento, tal como se aprecia en la figura 5 sin que se caiga por quedar soportado como se ha dicho, con lo que son fácilmente factibles todas las operaciones que interese en toda la extensión del cajón. Esta facilidad de manipulación es especialmente ventajosa en el empleo del cajón como fichero o archivador de carpetas en cuyos casos es necesario operar hasta el mismo fondo. Es necesario insistir, por otra parte, en el hecho de que la guía descrita es de una gran seguridad funcional precisamente por su notable simplicidad constructiva, con ventaja ostensible respecto de las guías para cajones similares conocidas y empleadas actualmente.
5. Por lo demás, debe hacerse constar que serán independientes del objeto de la presente invención los materiales, formas y dimensiones de la guía para cajones de referencia, así como sus detalles y características de orden accesorio y, en general, todo cuanto no altere su esencialidad.
- 10.
- 15.
- 20.



N O T A 1 9 0 7 4 8

Se reivindica como objeto del presente modelo de utilidad:

1. Guía para cajones, que se caracteriza esencialmente por el hecho de constar, en cada lateral longitudinal del cajón, de un perfil constituido por unas pletinas que presenta una porción longitudinal intermedia acanalada que por su zona convexa encaja totalmente en una ranura longitudinal exterior del costado del cajón, en tanto que en su zona cóncava encaja un resalto en forma de listón de la cara lateral interna del alojamiento del cajón el cual es desplazable por deslizamiento de su ranura sobre la porción convexa de la canal del perfil cuya porción es desplazable, a su vez, sobre el listón, con posibilidad de que el cajón sobresalga de su alojamiento juntamente con un tramo medio delantero del perfil el desplazamiento del cual es limitado por una pestaña que, prevista en su extremo posterior, topa contra la extremidad trasera del listón, sobre el que queda encajado y soportado el perfil por su tramo medio posterior, de modo que sobre el tramo sobresaliente del perfil puede seguir desplazándose el cajón en virtud del citado deslizamiento de su ranura sobre la zona convexa de la canal de aquél, cuya zona convexa presenta en la proximidad del extremo anterior del perfil dos aletas, superior e inferior, verticales alojadas en sendas cavidades que se extienden desde tramos longitudinales medios delanteros de los bordes internos de la

190748

4



ranura y que por su extremo posterior son susceptibles de tropezar contra las aletas para limitar la salida del cajón hacia el exterior, salida que es prácticamente total, y en cuya posición es soportado por el perfil sobresaliente.

5.

2. Guía para cajones.

La presente memoria descriptiva consta de siete hojas foliadas escritas a máquina por una sola cara.

Barcelona, 4 de abril de 1973

Amadeo VIDAL RICART

p.a.

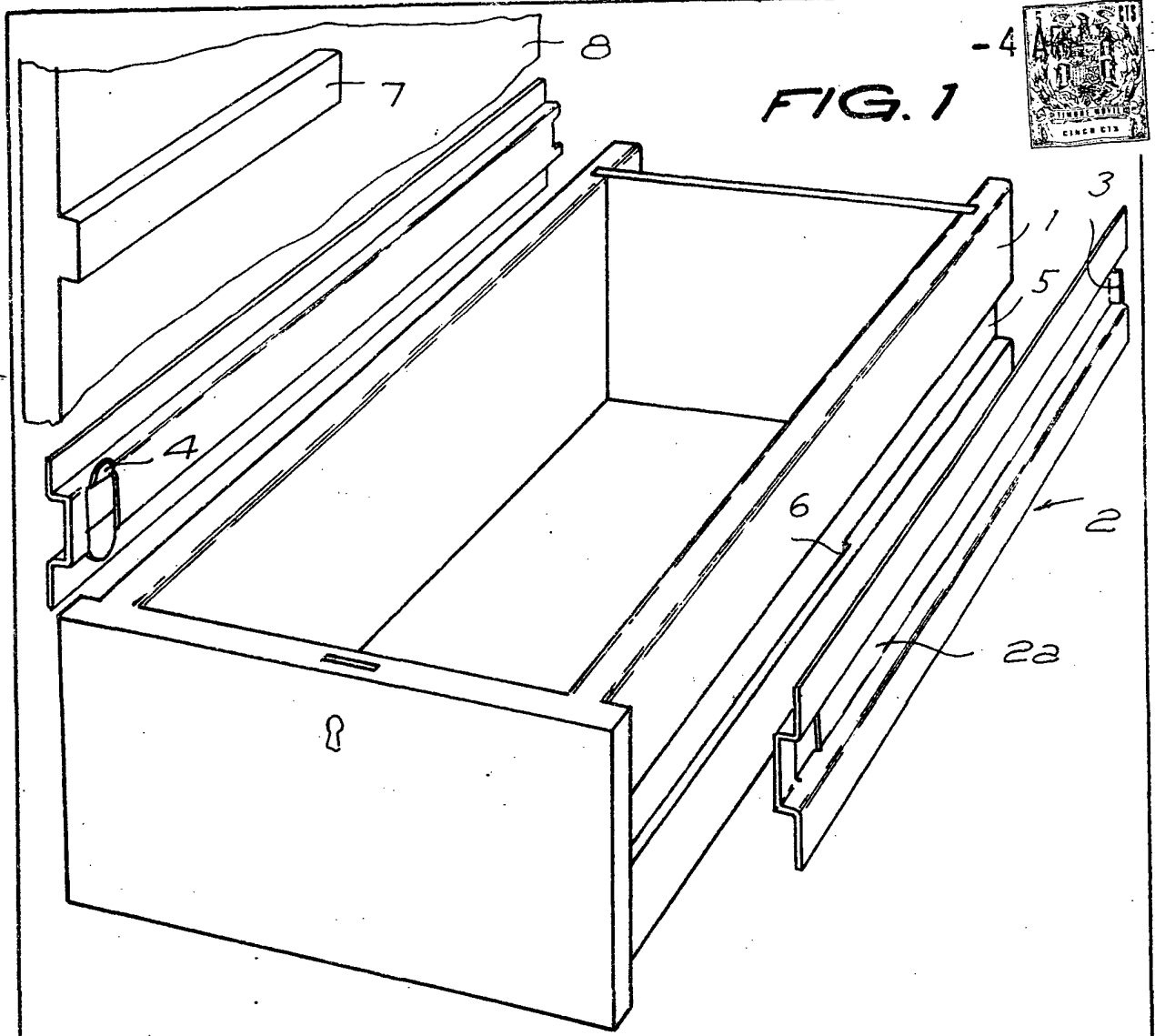
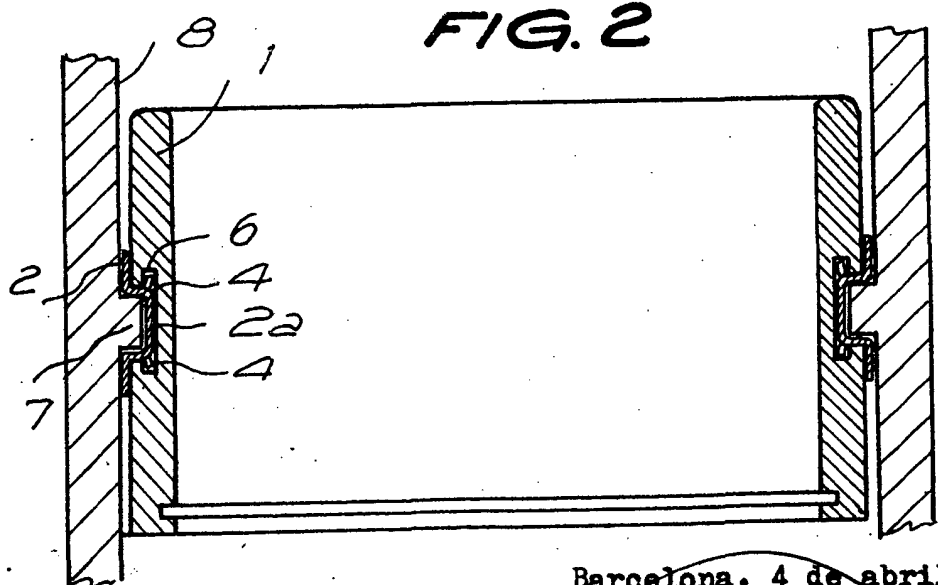


FIG. 2



Barcelona, 4 de abril de 1973

p.a.

7/11/73

FIG. 3

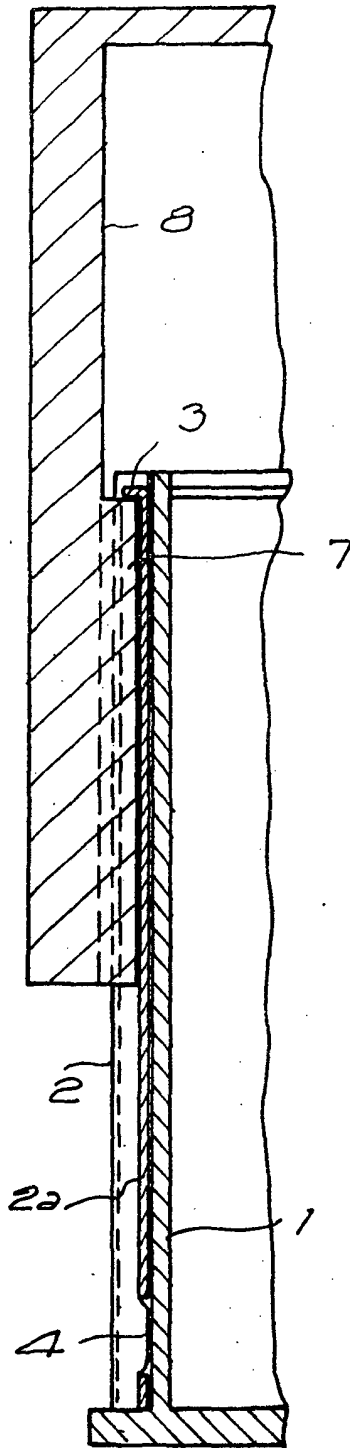
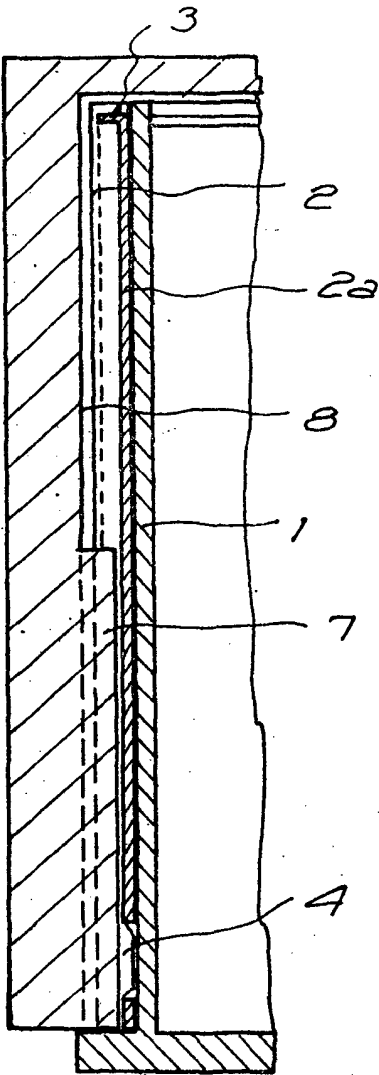


FIG. 4

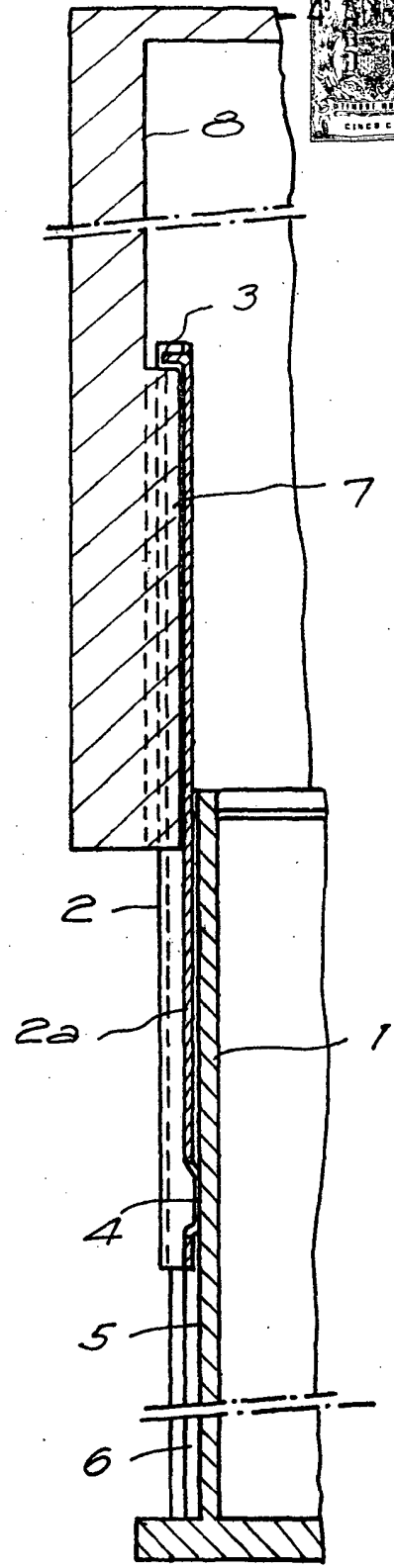


FIG. 5



Barcelona, 4 de abril de 1973

p.a.