

190721

F16D

MODELO DE UTILIDAD

—000—

190721

NUMERO

Solicitantes (DON GUILLERMO GUIASOLA KAN  
(DON WENCESLAO GUIASOLA KAN

Domicilio OVIEDO.—Vladaco Marquina nº 4

Objeto: "DISPOSITIVO RECUPERADOR PARA TERMINAL DE CABLE"

Fecha de presentación 16 ABR 1973

Fecha de resolución

190721



MEMORIA DESCRIPTIVA

del MODELO DE UTILIDAD cuyo registro se solicita a favor de DON GUILLERMO GUIASOLA KAN y DON WENCESLAO GUIASOLA KAN, de nacionalidad española y domiciliado en Oviedo, Viaducto Marquina núm. 4, por "DISPOSITIVO BLOQUEADOR PARA TERMINAL DE CABLE".

-----

A veces es necesario que la unión de un cable con el mecanismo que lo mueve, debe ser protegido de manipulaciones extrañas para garantizar la inalterabilidad del aparato por el controlado. Este problema, que puede presentarse en multitud de casos, es típico del cable que acciona el cuenta-kilómetros de los vehículos automóviles, y es para solucionarlo, que se ha diseñado el modelo que nos ocupa, el cual garantiza la medición exacta en cualquier caso.

Consta fundamentalmente de dos piezas, una tuerca roscada al tornillo de unión del cable con el mecanismo de mando, la cual lleva un alojamiento circular en uno de sus extremos, y otra pieza complementaria, unida al cable, que envolverá la tuerca, y que lleva un alojamiento com -



20

plementario del existente en la tuerca, de modo que entre ambos se situará una "grupilla", la cual impedirá la separación de ambas piezas al mismo tiempo que permite el libre giro entre-ambas.

25

El presente privilegio se solicita al amparo del artículo 171 del vigente Estatuto de Propiedad Industrial, que, entre otras cosas, dice: "...se considerarán como modelos los instrumentos, aparatos, herramientas, dispositivos y objetos o partes de los mismos en los que la forma sea reivindicable tanto en su aspecto externo como en su funcionamiento, y siempre que ésta produzca una utilidad, esto es, que aporte a la función a que son destinados un beneficio o efecto nuevo"

30

Para ampliar esta descripción, se acompañan unos planos en los que se han representado:

35

Fig. 1.-Alzado, mitad seccionado, de la tuerca.

Fig. 2.-Alzado, mitad seccionado de la envoltura.

Fig. 3.-Planta y alzado de la "grupilla".

40

Fig. 4.-Perspectiva del conjunto montado, dispuesto para ser colocado en el tornillo del mecanismo de mando, y en ellas se han señalado:

45

(1) Alojamiento para la "grupilla" en la tuerca.

(2) Ranura para sternillar la tuerca.

(3) Alojamiento para la "grupilla" en la tapa.

(4) Tuerca.

(5) Envoltura.

(6) Tornillo de la caja de cambios.

50

55

60

65

La tuerca (fig. 1), se coloca en el tornillo del mecanismo de mando, apretándola por medio de la ranura (2), sobre ella se coloca la envoltura (fig. 2), que está unida al cable, y entre ellas, y en los alojamientos (1) y (3), que resultan coincidentes, la "grupilla" (fig. 3). Dispuesto así el conjunto, resulta imposible la desconexión del cable y tornillo del mecanismo de mando, a menos de romper el cable, lo cual sería advertido inmediatamente. Esta desconexión no puede hacerse, ya que para ello sería imprescindible retirar la tuerca, y esta, sobre quedar oculta, tiene su ranura inaccesible.

70

De este modo se logra la absoluta integridad del mecanismo de conexión con las ventajas evidentes que ello comporta, siendo estas ventajas, y la absoluta novedad del sistema las que avalan la concesión del privilegio que aquí se solicita.

75

Se hace constar que la anterior enunciaci3n es puramente enunciativa y no limitativa, reservándose los inventores el derecho que la Ley le confiere para introducir en el objeto de la misma las mejoras o perfeccionamientos que la práctica aconsejen, siempre que se respeten sus características esenciales.

80

Establecido el concepto expresado, se re-



16

da a continuación la nota de reivindicaciones, de acuerdo con lo que establece el último párrafo del apartado 3º del artículo 100 del vigente Estatuto de la Propiedad Industrial.

REIVINDICACIONES

85

PRIMERA.-Dispositivo bloqueador para terminal de cable, caracterizado por formarse mediante una tuerca y una envoltura acoplables entre sí mediante una "grupilla" o pieza que permite el libre giro entre ambas.

90

SEGUNDA.-Dispositivo bloqueador para terminal de cable, según la primera reivindicación, caracterizado porque la tuerca, roscada en su interior, es cilíndrica, y lleva en su parte superior un alojamiento alrededor de la superficie cilíndrica externa, y en la base inferior una ranura central de sección rectangular.

95

TERCERA.-Dispositivo bloqueador para terminal de cable, según la primera y segunda reivindicaciones, caracterizado porque la envoltura, de forma cilíndrica, está dotada, por su parte interior y en uno de sus extremos, de una ranura coincidente y complementaria con la situada en el extremo de la tuerca.

100

CUARTA.-DISPOSITIVO BLOQUEADOR PARA TERMINAL DE CABLE.

105

Esta Memoria descriptiva consta de cuatro hojas foliadas y mecanografiadas por una sola cara y de una hoja simple de planos.

110

Madrid, 16 de abril de 1.973

El Agente Oficial de la Propiedad Industrial,

MANUEL GIMENEZ

FIG. 1

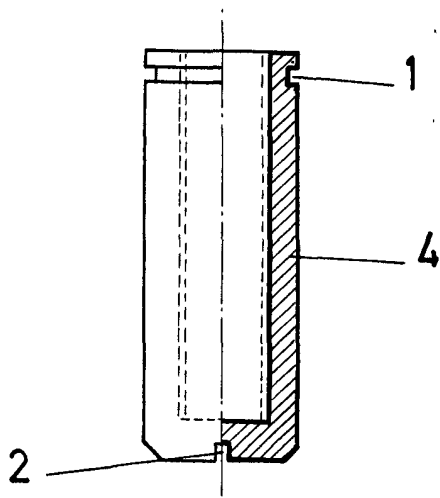


FIG. 3

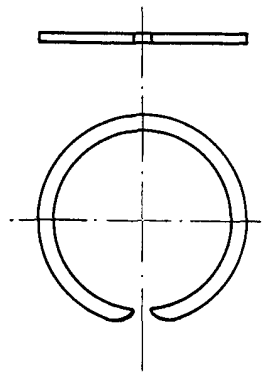


FIG. 2

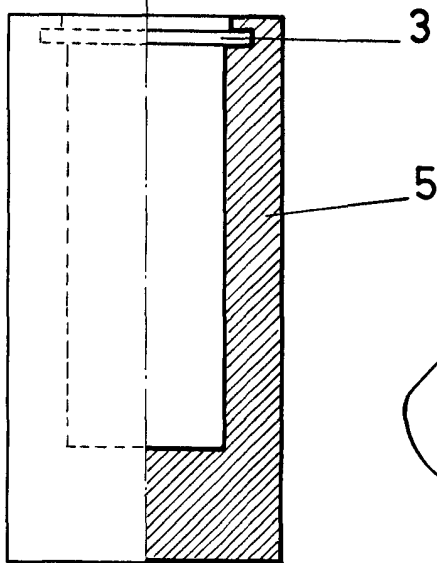
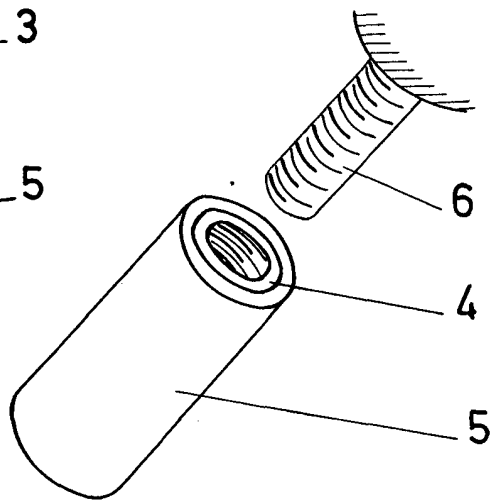


FIG. 4



Escala variable  
MADRID, 18...

MANUEL G. VENEZ