

190690

190690

14



F16B

memoria descriptiva

CLASE DE
REGISTRO

Un Modelo de Utilidad, por veinte años en España.

NOMBRE Y
NACIONA-
LIDAD DEL
SOLICITANTE

Enio Sánchez Díaz.
- español -

RESIDENCIA
Y DOMICILIO

RIOTORTO. (Lugo)

OBJETO

"Dispositivo de unión para largueros de camas y análogos".



1 El presente modelo de utilidad se refiere a un
dispositivo de unión para largueros de camas y análogos,
que a la seguridad y solidez que proporciona al montaje de
la cama, se une la facilidad de su manejo, por lo que es de
5 empleo más conveniente que las disposiciones destinadas ac-
tualmente al mismo fin.

Esencialmente está constituido por los siguientes
elementos y detalles:

10 - Dos placas: una solidaria, perpendicularmente,
al extremo del larguero, y otra que se fija a la pieza de
la cama (pies o cabecero); cuyas placas se unen entre sí
por un tornillo, que rosca en un saliente tubular del centro
de la segunda, atraviesa la primera y aloja su cabeza en
una zona embutida del interior del extremo del larguero.

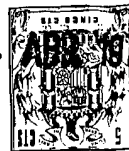
15 - La placa solidaria del extremo del larguero, si-
métricamente a uno y otro lado de éste, presenta salientes
cilíndricos, destinados a encajar en orificios practicados
al efecto en la placa que se fija a los pies o cabecero de
la cama.

20 - La placa fijada a la pieza de la cama, además
del taladro tuerca, para el mencionado tornillo de unión, y
de los orificios que reciben los salientes de la placa uni-
da al larguero, presenta, a uno y otro lado de aquellos,
25 orificios para fijación a la pieza correspondiente de la ca-
ma.

30 - El tornillo de unión de ambas placas presenta,
entre su cabeza y el fileteado, un resalte anular de apoyo
en la placa solidaria del larguero, y su cabeza tiene alo-

190690

14 APR 1973



- 2 -

1 jamientos radiales para el elemento de manejo.

Concretaremos las características del dispositivo que se reivindica, con referencia a las adjuntas figuras, que corresponden únicamente a una forma de ejecución, sin carácter alguno limitativo, que se presenta a título de ejemplo de realización con el fin indicado, ya que la forma, dimensiones y materiales con que se fabriquen, las distintas piezas, serán en cada caso las que se estimen pertinentes, para la aplicación concreta de que se trate, sin que tales variaciones, así como las que puedan hacerse en detalles de presentación u organización, afecten a la esencialidad reivindicada, por lo que los dispositivos de unión para largueros de camas y análogos, que se fabriquen de acuerdo con la idea general reseñada, y cualquiera de esas modificaciones, no serán sino variantes, igualmente comprendidas y protegidas por el presente registro.

10

15

20

La fig. 1 presenta la vista en alzado lateral del extremo de un larguero, con el dispositivo que se reivindica acoplado.

La fig. 2 muestra la sección que se señala en C-C sobre la fig. 1, es decir, la vista de la pieza solidaria del larguero.

25

La fig. 3 corresponde al perfil de la pieza representada en la figura anterior.

La fig. 4 es el alzado de frente de la pieza que se monta en el cabecero o pies de la cama.

La fig. 5 se refiere a la sección longitudinal de dicha pieza.

30



1 La fig. 6 representa la proyección en planta del conjunto dibujado en la fig. 1.

La fig. 7 detalla la sección A-A señalada en la fig. 1.

5 La fig. 8, de modo análogo, corresponde a la sección B-B de dicha fig. 1.

La fig. 9 es la vista de perfil del tornillo de unión entre las placas montadas en el extremo del larguero y en el cabecero o pies de la cama.

10 La fig. 10 ilustra la perspectiva de fondo del conjunto que se describe, con las piezas enfrentadas del modo que deben acoplarse.

15 Con referencia a dichas figuras y a los números que sobre ellas designan las partes y detalles del dispositivo representado, que interesan a los fines de esta memoria, la descripción del mismo es como sigue:

20 El larguero tubular y de sección rectangular 1 (figs. 1 y 7) presentan, en el interior de su extremo, los bordes 2, a uno y otro lado de la zona embutida 5 (fig. 8), destinada a alojar la cabeza 8 del tornillo 6, de unión entre la placa 3 soldada a dicho larguero 1 y la placa 4, que se fija en el cabecero o pies de la cama.

25 En la placa 3 (figs. 2 y 3), además de los detalles mencionados, existe el taladro central 10 y los taladros extremos 9 ; y en la placa 4 (figs. 4 y 5) hay que considerar el saliente 7 (fig. 1), con la rosca interior 14 para alojar el mencionado tornillo 6, así como los orificios 13, que se acoplan a los salientes 11 de la pieza 3, y los taladros 12, para tornillos de fijación al cabecero o a los
30 pies.

190690

14



- 4 -

1 Además, en la fig. 6, se representan los taladros
15 de la cabeza del tornillo 6, para el ajuste de éste, y
en la figura 9 el saliente tope circular 16, de dicho tor-
nillo 6.

5

N O T A .

El presente modelo de utilidad, comprende las si-
guientes reivindicaciones:

10 1.- Dispositivo de unión para largueros de camas
y análogos, caracterizado porque está constituido por dos
placas: una solidaria, perpendicularmente, al extremo del
larguero y otra que se fija a la pieza de la cama; cuyas pla-
cas se unen entre sí por un tornillo, que rosca en un sa-
liente tubular del centro de la segunda, atraviesa la prime-
15 ra y aloja su cabeza en un rebaje interior embutido del ex-
tremo del larguero.

20 2.- Dispositivo, según la reivindicación anterior,
caracterizado porque la placa solidaria del extremo del lar-
guero, a uno y otro lado de éste, simétricamente respecto al
paso del tornillo, presenta salientes cilíndricos, destina-
dos a encajar en orificios practicados en la otra placa,
que se fija a la pieza de la cama.

25 3.- Dispositivo, según las reivindicaciones ante-
riores, caracterizado porque la placa fijada a la pieza de
la cama, además del taladro tuerca para el tornillo de unión
y de los destinados a recibir los salientes de la placa so-
lidaria del larguero, presenta, a uno y otro lado de estos
últimos, orificios para los tornillos de sujeción de la pla-
ca a la pieza correspondiente de la cama.

30

190690

14 ABR 1973

- 5 -

1

4.- Dispositivo, según las reivindicaciones anteriores, caracterizado porque el tornillo de unión de ambas placas, presenta entre su cabeza y el fileteado, un resalte anular de apoyo en la placa solidaria del larguero; y dicha cabeza tiene alojamientos radiales para el elemento de manejo.

5

5.- Dispositivo de unión para largueros de camas y análogos".

10

Según se describe y reivindica en la presente memoria descriptiva, ilustrada en los planos adjuntos, la cual consta de cinco hojas foliadas y escritas a máquina por una sola de sus caras.

Madrid, a 14 de Abril de 1973.

15

CARLOS ROEB
P. P.

Ido.: Francisco del Pozo

20

25

30

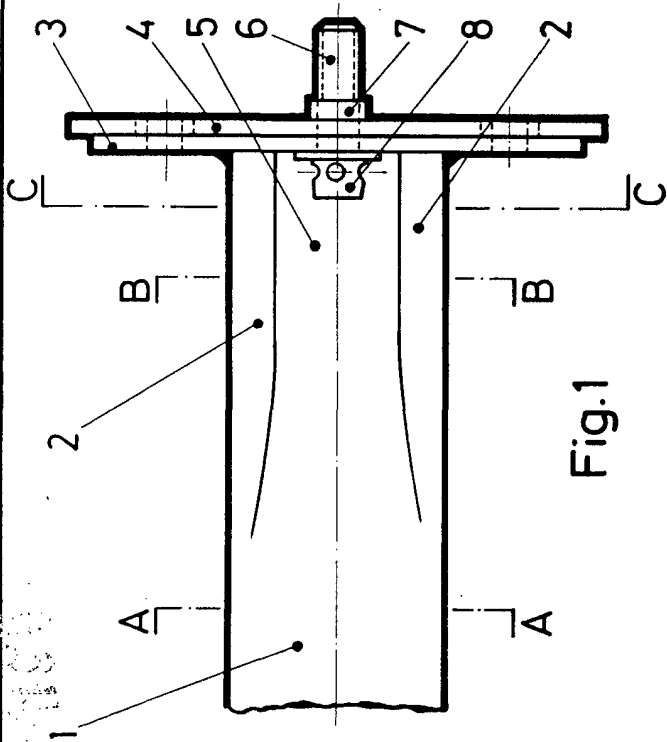


Fig. 1

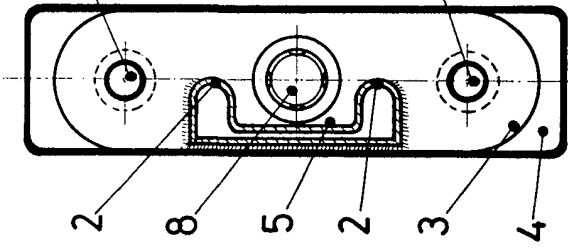


Fig. 2



Fig. 3

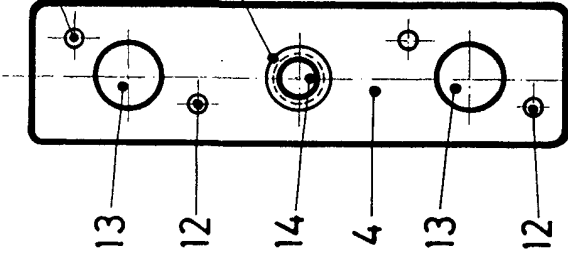


Fig. 4

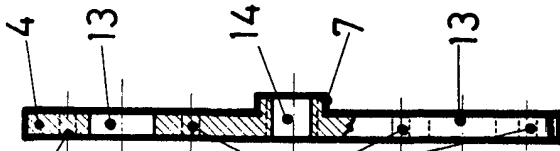


Fig. 5

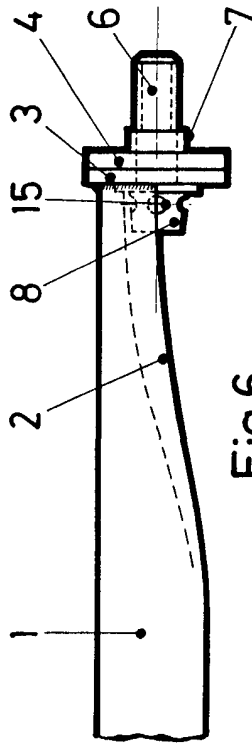


Fig. 6

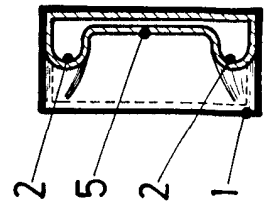


Fig. 7

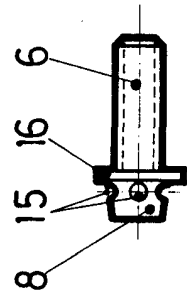


Fig. 8

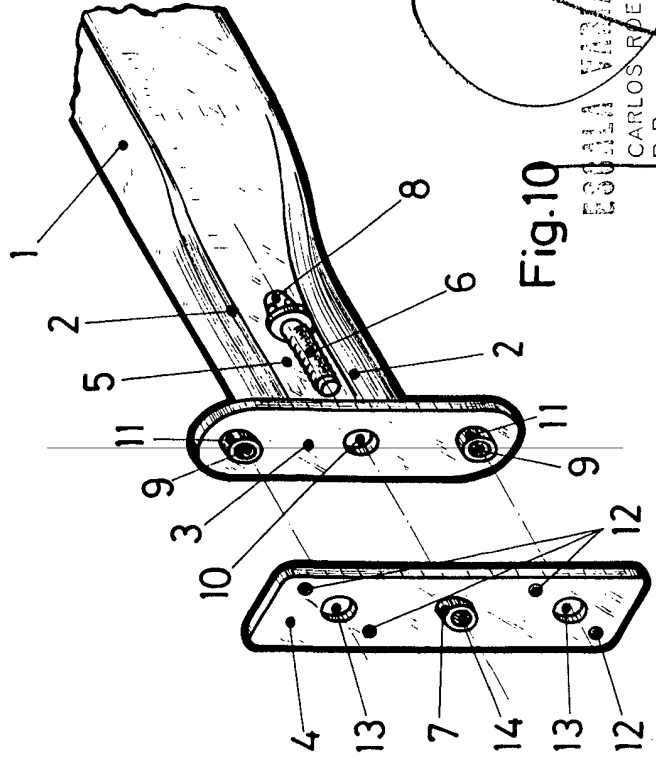


Fig. 9

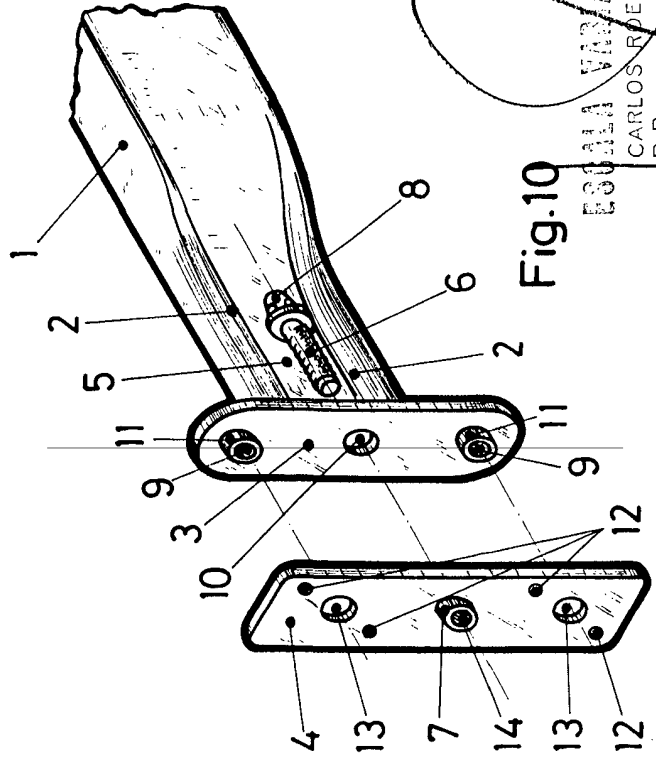


Fig. 10