

190687

184



MVF.

190687

MODELO DE UTILIDAD

=====

Ref: Orden nº 14/3/73

Memoria Descriptiva

sobre:

BOLSA COSTURERO

=====

Solicitante: D. Mariano López Bernal, de nacionalidad española, residente en: Plaza Santo Domingo, -MURCIA-

=====

El presente Modelo de Utilidad tiene por objeto una bolsa costurero.

Es de sobre conocida la costumbre que tienen las mujeres de llevar su labor consigo a todas parte, con el fin de aprovechar al máximo los momentos de que dispone. Con

5.



el fin de proporcionar a la mujer unas comodidades máximas en su desplazamiento, se han creado con este fin numerosos tipos de bolsas de costura.

5. Estas bolsas presentan el inconveniente de que no se pueden dejar en cualquier parte y que al tenerlas que tener la usuaria normalmente colgadas del brazo, no son todo lo cómodas que sería de desear.

10. La presente invención tiene por objeto una bolsa costurero que subsana los inconvenientes anteriormente mencionados, pues es una bolsa de fácil transporte y se puede abrir fácilmente convirtiéndose en un costurero provisto de pies de sustentación que permiten su colocación en cualquier parte.

15. Esta bolsa se constituye esencialmente de una estructura de tijera, que permite su plegado, constituida por dos elementos, preferentemente tubulares, doblados en forma de U invertida, cuyas ramas centrales sirven de asas y cuyos extremos libres, provistos de tacos elásticos, sirven de pies de apoyo. Cada uno de estos elementos presenta dos varillas transversales fácilmente desmontables, dispuestas respectivamente en las proximidades de las asas y de los

20. pies de apoyo. Sobre estas varillas transversales se monta la bolsa propiamente dicha, en la parte superior mediante un dobladillo abierto por sus extremos y en la parte inferior mediante un alojamiento formado entre el fondo interior de la bolsa y su parte externa, estando estos dos unidos por una costura central longitudinal, de forma que

25. es absorbido por esta parte el alargamiento que origina al cerrarse la bolsa, la separación de la varilla transversal superior de un elemento y la inferior del otro.

30. Para una mejor comprensión de la presente invención se hace a continuación una descripción detallada con referencia al plano adjunto, en el cual:



La figura 1 representa una vista en perspectiva de la bolsa costurero abierta.

Las figuras 2 y 3 representan esquemáticamente vistas de perfil de la bolsa costurero abierta y semicerrada respectivamente.

Con referencia a las figuras puede observarse que la bolsa costurero se constituye esencialmente de una estructura de tijera, formada por dos elementos 1 en forma de U invertida, cuyas ramas centrales 2 sirven de asas, mientras que sus extremos libres provistos de tacos de goma 3 sirven de pies de apoyo. Cada uno de los elementos presenta en las proximidades del asa 2 una varilla transversal 4 sobre la que va montado el dobladillo superior 5 de la bolsa 6, y en las proximidades de los pies de apoyo 3 una segunda varilla transversal 7 la cual pasa a través de uno de los dos alojamientos 8 en que divide una costura central 9 que une los laterales de la bolsa con el fondo.

En las figuras 2 y 3 puede observarse como el fondo de la bolsa absorbe el aumento de distancia entre las varillas 4 y 7 respectivas que experimenta la estructura al cerrarse, manteniendo constantemente la bolsa tensa.

-N O T A-

Descrita suficientemente la naturaleza del invento, así como la manera de realizarlo en la práctica, debe hacerse constar que las disposiciones anteriormente indicadas son susceptibles de modificaciones de detalle en cuanto no alteren su principio fundamental, siendo lo que constituye la esencia del referido invento y por lo que se solicita Modelo de Utilidad, por 20 años en España, sobre: BOLSA COSTURERO; caracterizándose por lo siguiente:

1ª.- Bolsa costurero, caracterizada porque se constituye de una estructura de tijera formada por dos elementos

190687



-4-

29473

5.

en forma de U invertida, que se cruzan, cuya rama central sirve de asa y cuyos extremos libres sirven de pies de apoyo, y una bolsa por cuyos dobladillos superiores pasan sendas varillas transversales que se montan en las proximidades de las asas, y por cada parte de su doble fondo dividido en dos por una costura central pasan otras dos varillas transversales que se montan en los respectivos elementos en las proximidades de sus pies de apoyo, de forma que el aumento de longitud experimentado al cerrarse la bolsa por la separación entre la varilla transversal superior de un elemento y la inferior del otro sea absorbido por el fondo, de forma que exteriormente la bolsa esté siempre tirante.

10.

2ª.- Bolsa costurero según la reivindicación 1ª, caracterizada porque se dota a los pies de apoyo de tacos elásticos.

15.

3ª.- Bolsa costurero, tal y como queda sustancialmente descrito en la presente memoria e ilustrado en los dibujos adjuntos.

Esta memoria consta de 4 hojas escritas a máquina por una sola cara.

Madrid, 14 ABR. 1973
MARIANO LOPEZ BERNAL

J. GOMEZ ACEBO Y MUÑOZ
p. p. Firmada: L. Gaeta Fernández
[Handwritten signature]

190687

FIG 1

23

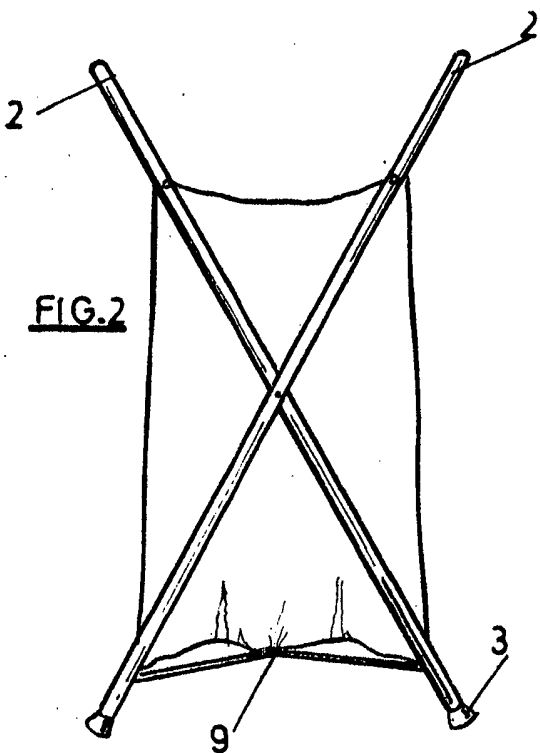
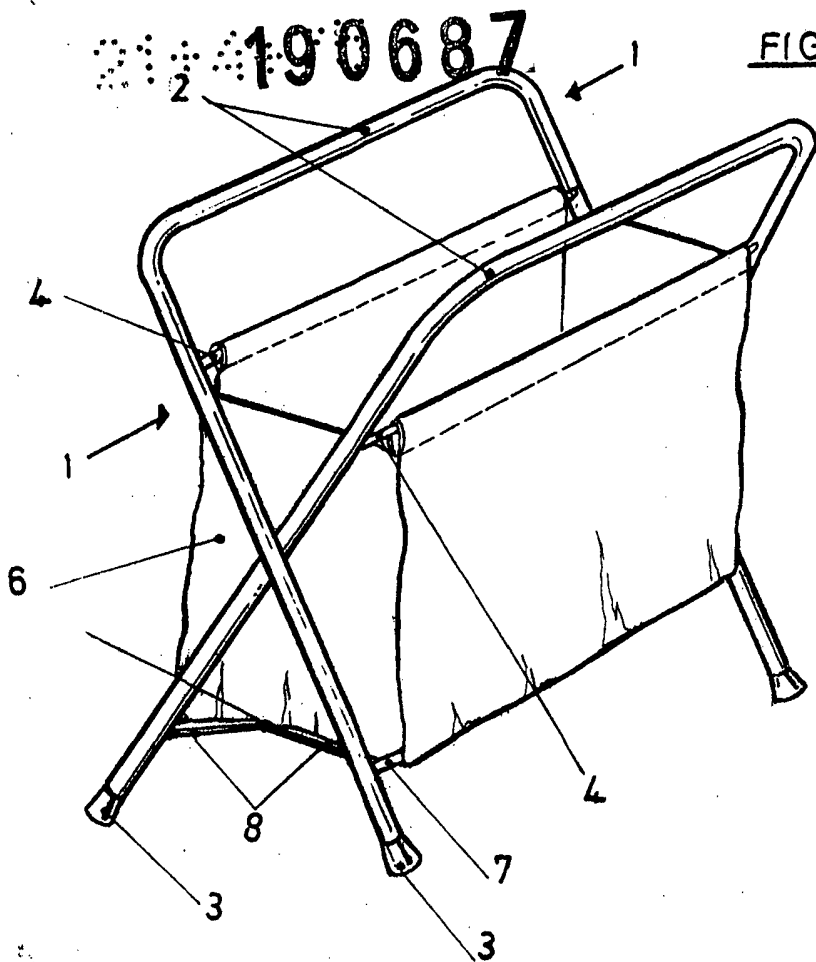


FIG. 2

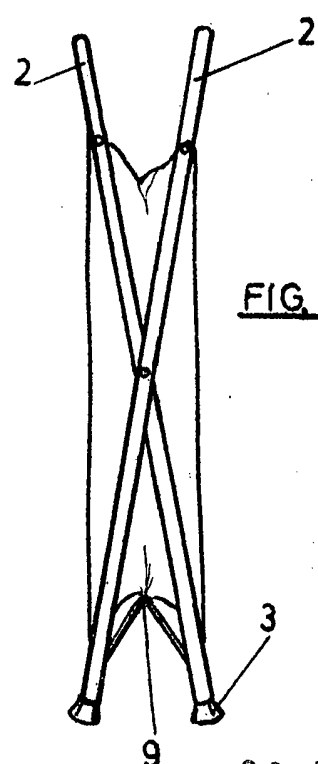


FIG. 3

ESCALA VARIABLE.

Madrid 23 JUL. 1973

L. GOMEZ ACERO Y CIA.
Ingenieros. Firmador: L. Gomez Fernandez