

190678 E04C



190678

# MEMORIA DESCRIPTIVA

correspondiente a la solicitud de concesión de un...

## MODELO DE UTILIDAD

SOLICITANTE: MARCEL STRASSLE

RESIDENCIA: Rosenberg 9533 KIRCHBERG SUIZA

ENUNCIADO: UNA ARMADURA CON AL MENOS UNA COLUM-  
NA SUSTENTADORA

Prioridad: Patente suiza n.º 5524/72 del 14-4-72

IN



1 El objeto del presente invento se refiere a una armadu-  
ra que presenta al menos una columna sustentadora y por lo  
menos una viga destinada a ser colocada en ella, poseyendo  
la columna sustentadora un tubo central de sección transver-  
5 sal sustancialmente rectangular o respectivamente cuadrada.  
El invento está caracterizado por el hecho de que en el lado  
exterior de este último están previstos una pluralidad de  
nervios sobresalientes verticalmente, en cada uno de los cua-  
les está dispuesta una barra paralela al tubo, y estando  
10 previstos en al menos parte de los nervios orificios en for-  
ma de ranuras, unos encima de otros, en los que se pueden  
colocar las vigas a elección.

En el dibujo adjunto han sido representados ejemplos de  
realización del objeto del invento, mostrando:

15 La fig. 1, un trozo parcial de la columna sustentadora,  
vista en alzada;

la fig. 2, una sección transversal conforme a la línea  
II-II de la fig. 1;

20 la fig. 3, una sección según la línea III-III de la  
fig. 2;

las figs. 4 - 7, sendos otros ejemplos de realización,  
en sección transversal;

la fig. 8, un detalle en alzado lateral, y

la fig. 9, este último en vista frontal.

25 En el ejemplo de realización representado en las figs.  
1 - 3, la columna sustentadora 1 posee un tubo central cua-  
drado 2, en el que, a través de nervios 3 sobresalientes  
verticalmente, están dispuestas barras planas 4, de sección  
transversal rectangular. Los lados exteriores de estas ba-  
30 rras se encuentran sobre un cuadrado imaginario, que es ma-



1 yor que el tubo 2, de modo que quedan espacios intermedios  
5. A distancias predeterminadas están previstos en los ner-  
vios 3 orificios 6 de forma de ranura, de modo que en dos  
5 ranuras situadas directamente una encima de la otra se pue-  
de colgar una viga 7 mediante dos ganchos 8 previstos en uno  
de sus extremos (fig. 3). Con la viga 7, que puede tener una  
forma cualquiera, adaptada al fin de cada caso, se pueden  
unir, por ejemplo, entrepaños. En las cuatro caras del tubo  
2 están previstas ranuras 9, que son igual de largas que las  
10 ranuras 6, y están dispuestas a la misma altura que éstas.

El ancho de las ranuras 9, no obstante, se corresponde pre-  
ferentemente con el doble del ancho de las ranuras 6. Con  
ello existe la posibilidad de poder enganchar en una ranura  
9 dos vigas 7 yuxtapuestas, cada una de las cuales está des-  
15 tinada a sustentar un entrepaño. Naturalmente se podrían su-  
primir también las ranuras 9. Asimismo existe para determi-  
nados fines también la posibilidad de prever las ranuras 6  
tan solo en cuatro nervios 3, por ejemplo, opuestos entre sí.

Otro ejemplo de realización de la columna sustentadora  
20 ha sido representado en la fig. 4, existiendo a este parti-  
cular un tubo 2' sustancialmente rectangular que, por medio  
de los nervios 3, sustenta las barras 4. También aquí se han  
previsto nuevamente en los nervios 3 ranuras 6, cuya finali-  
dad se desprende de las explicaciones precedentes. Asimismo  
25 existe también en esta forma de realización la posibilidad  
de disponer ranuras 9.

La columna sustentadora 1' representada en la fig. 5 se  
corresponde sustancialmente con la de las figs. 1 - 3. Ahora  
bien, adicionalmente existen en las esquinas del tubo 2" de  
30 forma cuadrada ensanchamientos 10 dirigidos hacia fuera, que

190678

13



1 en el lado exterior están cerrados por sendas paredes de cierre 11 perpendiculares con respecto a la diagonal. En estas últimas están dispuestas ranuras, que preferentemente se corresponden con las ranuras 6 y que no han sido representadas, pudiendo colgarse en ellas vigas 7 a elección. Asimismo pueden estar previstas también las ranuras 9 que ya han sido descritas.

5 Una columna sustentadora cuadrada ampliada en su sección transversal con respecto a la fig. 5, la muestra la fig. 6. También aquí existen nuevamente barras 4 que, al igual que en la fig. 5, están unidas a través de los nervios 3 con los ensanchamientos 10 del tubo cuadrado central 2". Asimismo, y tal como ha sido representado, pueden estar previstas también las ranuras 9 en parte o en todas las paredes correspondientes. En dos lugares han sido dibujadas también las ranuras 12 en las paredes 10. Entre cada dos barras 4 situadas en el mismo plano, está prevista otra barra 13 situada en el mismo plano, cada una de las cuales está unida fijamente con el tubo 2" a través de dos nervios 3'. Tal como ha sido representado en el lado izquierdo de la fig. 6, también en los nervios 3' pueden estar previstas ranuras 6. En estas últimas pueden colgarse piezas angulares 14, tal como se ha indicado mediante líneas de trazos y puntos, de las que se ha representado en las figs. 8 y 9 un ejemplo de realización, que será descrito también a continuación.

20 El ejemplo de realización mostrado en la fig. 7 se diferencia del de la fig. 6 tan solo por el hecho de que se suprime la parte central designada en esta última con A, con lo que la sección transversal de la columna sustentadora resulta rectangular. Es de agregar todavía, que en esta figura

25

30

190678

13



1 no han sido dibujadas las ranuras.

La pieza angular 14 mostrada en las figs. 8 y 9, utilizable como viga, está dotada de las dos ramas 15,16 dispuestas en ángulo recto entre sí, presentando la última de ellas una longitud correspondiente a la finalidad de cada caso.

5 En la rama 15 existen escotaduras 17 y 18, de las que según el empleo, se cuelga la una o la otra en una de las ranuras de la columna sustentadora. Tal como se ha indicado mediante líneas de trazos y puntos, la pieza angular 14 puede conformarse más larga y estar provista, por ejemplo, de dos ramas 15, distanciadas entre sí de acuerdo con la distancia vertical entre dos ranuras. Es evidente que las piezas angulares 14 pueden ser colgadas eventualmente también en las ranuras 6 de los nervios 3.

15 En resumen, el Modelo de Utilidad que se solicita deberá recaer sobre las siguientes:

- REIVINDICACIONES -

1. Una armadura con al menos una columna sustentadora y por lo menos una viga colgada en esta última, poseyendo la columna sustentadora un tubo central dotado de una sección transversal sustancialmente rectangular o respectivamente cuadrada, caracterizada porque en el lado exterior de este último están previstos una pluralidad de nervios sobresalientes verticalmente, en cada uno de los cuales está montada una barra paralela al tubo, y estando previstos en al menos parte de los nervios orificios en forma de ranura, en los que se pueden colgar las vigas a elección.

2. Una armadura de acuerdo con la reivindicación 1, caracterizada porque cada dos nervios opuestos se encuentran en el plano de la pared del tubo central dispuesta entre

190678

- 6 -

13



1

ambos.

5

3. Una armadura de acuerdo con la reivindicación 1, caracterizada porque en al menos una de las paredes laterales del tubo están dispuestos orificios a manera de ranuras, cuya longitud y disposición se corresponde con la posición de las ranuras en los nervios.

10

4. Una armadura de acuerdo con la reivindicación 1, caracterizada porque en las esquinas del tubo central están previstos ensanchamientos dirigidos diagonalmente hacia fuera, que en el lado exterior están cerrados por sendas paredes, presentando al menos parte de estas paredes ranuras para colgar vigas.

15

5. Una armadura de acuerdo con la reivindicación 1, caracterizada porque la viga tiene forma angular y está provista de al menos dos escotaduras destinadas a su suspensión.

20

6. Se reivindica por último como objeto sobre el que ha de recaer el modelo de utilidad que se solicita: UNA ARMADURA CON AL MENOS UNA COLUMNA SUSTENTADORA.

Todo conforme queda descrito y reivindicado en la presente memoria descriptiva que consta de seis páginas mecanografiadas, y dibujos adjuntos.

Madrid, 13 de Abril de 1.973

BERNARDO UNGRIA  
P.P.

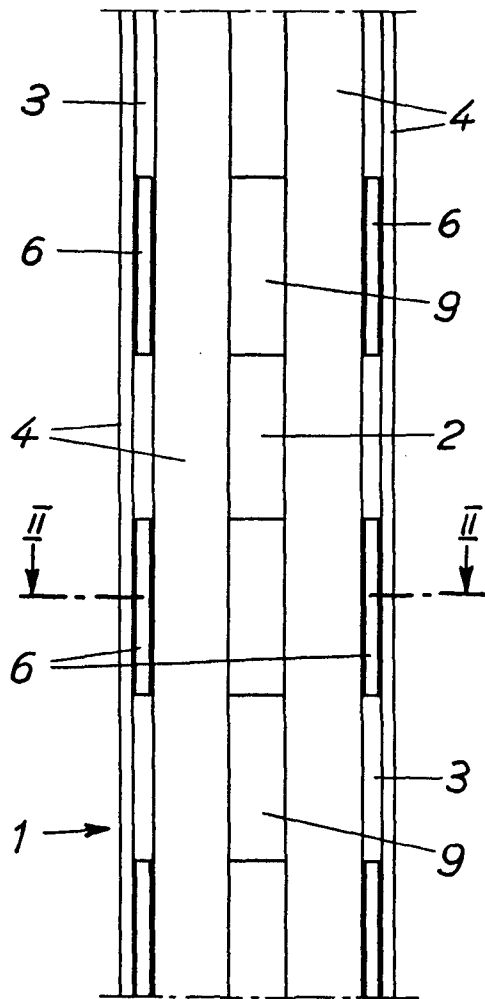
25

30

190678



Fig.1



ESCALA VARIABLE  
MADRID, 13 DE Abril DE 1923  
BERNARDO UNGRÍA  
P. P.





Fig.5

13

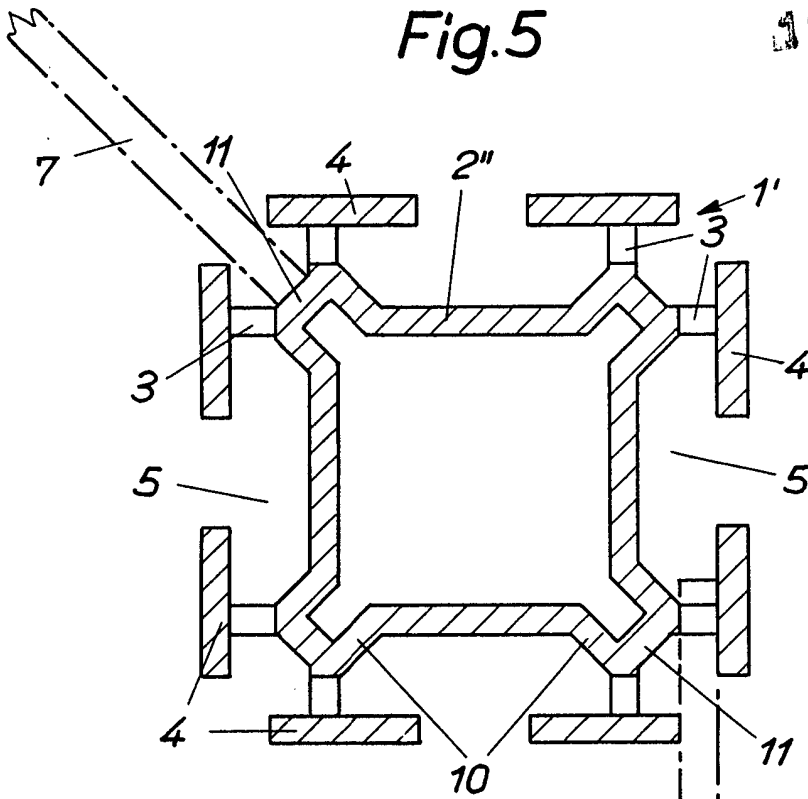
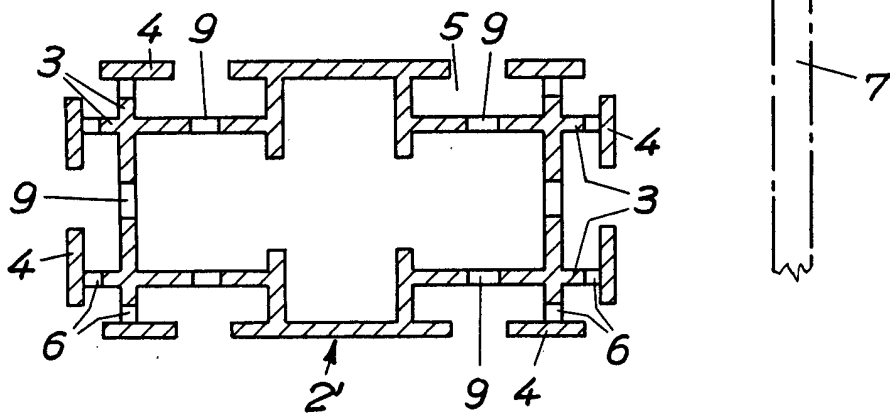


Fig.4



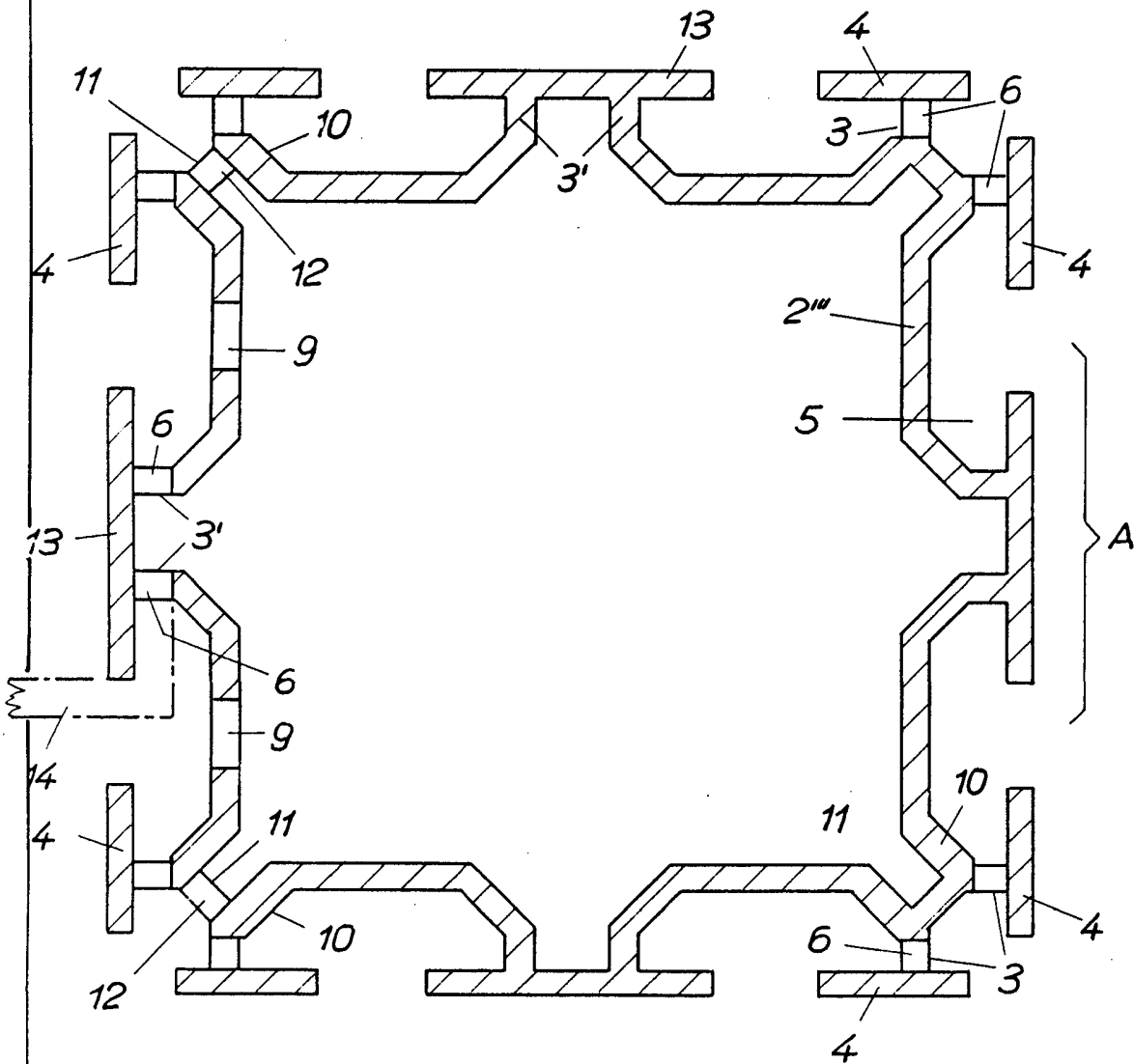
ESCALA VARIABLE  
MADRID, 13 DE Abril DE 1973  
BERNARDO UNGRÍA  
P. P.

190678

13 ABR 1973



Fig. 6



ESCALA VARIABLE  
MADRID, 13 de Abril DE 1973  
BERNARDO UNGRÍN  
P. P.

100672

Fig. 7

13

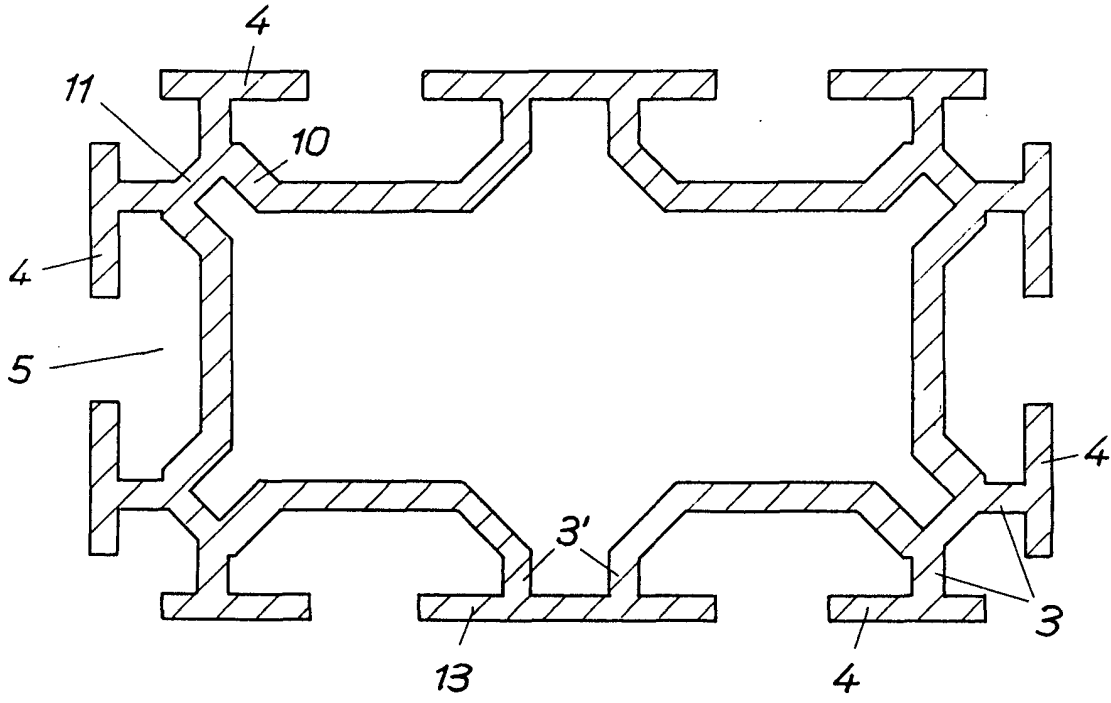


Fig. 8

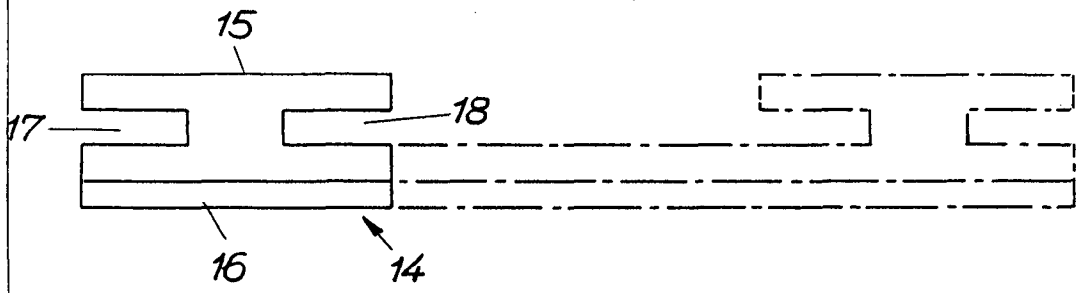
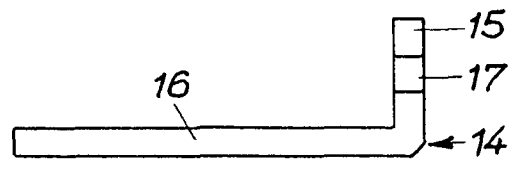


Fig. 9



13 Abril 1973  
BERNARD...  
P. P.