

190677



16
B650

MEMORIA DESCRIPTIVA

que se acompaña a una solicitud de modelo de utilidad por veinte años, para España y Posesiones, por

ENVASE INDIVIDUAL PARA VENDER EN MAQUINAS DISPENSADORAS

solicitantes : D. Eduardo TORRES ARIAS
 D^a Francisca María GOMIS RUBIO

Nacionalidad : Española

Residencia : MADRID

Domicilio : General Orgaz 3
 División Azul 1

- - - -

MEMORIA DESCRIPTIVA



5 El presente modelo de utilidad se refiere a un envase individual para vender en máquinas dispensadoras; el envase puede contener cualquier producto, pero se destina preferentemente a productos higiénicos y farmacéuticos, que de esta manera pueden adquirirse fácilmente en cualquier lugar donde hayan estas máquinas, que hacen la entrega de manera limpia e higiénica.

Varias son las ventajas que aporta la invención, pero las más esenciales pueden sintetizarse en las siguientes:

10 a - Facilidad de adquisición, en muchas ocasiones sin tener que buscar una farmacia de guardia.

15 b - Facilidad en obtener el producto deseado aún en las mismas farmacias, sin necesidad de esperar un turno de venta individual, para todos aquellos productos higiénicos y farmacéuticos que no precisen receta médica, tales como apósitos, tubos de aspirina, frasquitos de alcohol debidamente preparados, algodón, gasa, tiritas, etc., etc.

c - Presentación aseptica e impecable.

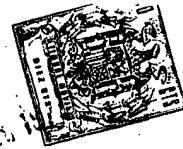
d - Economía.

20 Estas ventajas y otras más de orden adicional se desprenden de la lectura de la presente memoria, para cuya mejor comprensión se acompañan los dibujos adjuntos que muestran un ejemplo de realización, no limitativo, de los varios que caben en el cuadro general de la invención sin que la misma se altere. En tales dibujos:

25 La fig. 1 muestra el envase con el producto a contener, que en este caso es un apósito, pero sin carácter limitativo.

La fig. 2 muestra los envases en una máquina dispensadora.

30 De conformidad con la invención referida a tales dibujos se dispone de un envase formado por una cajita de cualquier material apropiado, con tapa incorporada o articulada, dentro de la



la cual va un pequeño paquete de celofana, plástico fino transparente y flexible o similar (referencias (1) y (3) del dibujo) que envuelve el producto (2) en este caso un apósito, debidamente plegado.

35

Este paquete, con su producto dentro, perfectamente esterilizado se dispone en los compartimentos de una máquina dispensadora apropiada, cualquiera, que pueda haber sido debidamente adaptada si se precisare (C) del tipo de las que funcionan por moneda o ficha, haciendo así una fácil y limpia entrega del paquete.

40

Finalmente, tras lo descrito sólo resta señalar que en el presente modelo de utilidad caben cuantas variantes de realización como sean posibles sin que se altere la esencia de la invención, cuyo objeto puede fabricarse en toda clase de formas, tamaños y materiales adecuados, sin limitación.

45

Los productos a contener pueden ser cualesquiera, dentro de la línea general antes marcada.

- - - -

NOTA - Descrito suficientemente lo que antecede sólo resta señalar que lo que se declara propio, nuevo y útil de los solicitantes es lo contenido en las siguientes:

50

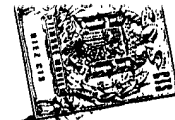
REIVINDICACIONES

55

1 - Envase individual para vender en máquinas dispensadoras objetos esencialmente tales como productos higiénico-farmacéuticos del tipo de los que se dispensan sin previa receta médica, caracterizado por el hecho de estar constituido a partir de un material fino y rígido que adopta la forma de un contenedor con tapa articulada o incorporada, dentro del cual va un pequeño paquete formado por una funda de celofana, plástico flexible, fino y

190677

-4-



60

transparente, que contiene un producto higiénico o farmacéutico de los antes citados, debidamente preparado para poder ubicarse en el contenedor.

65

2 - Envase individual, según reivindicación 1ª caracterizado porque dicho envase con su producto dentro, perfectamente limpio y esterilizado, se dispone en los compartimentos de una máquina dispensadora, debidamente adaptada, de las que funcionan mediante la introducción de moneda y ficha, que hace así una rápida, fácil y limpia entrega del contenedor con su producto en él ubicado.

70

3 - ENVASE INDIVIDUAL PARA VENDER EN MAQUINAS DISPENSADORAS.

- - - - -

Todo según se describe en esta memoria que consta de cuatro hojas foliadas y escritas por una cara con setenta y cuatro líneas y dibujo anexo.

Madrid 13 abril 1973

P.a.

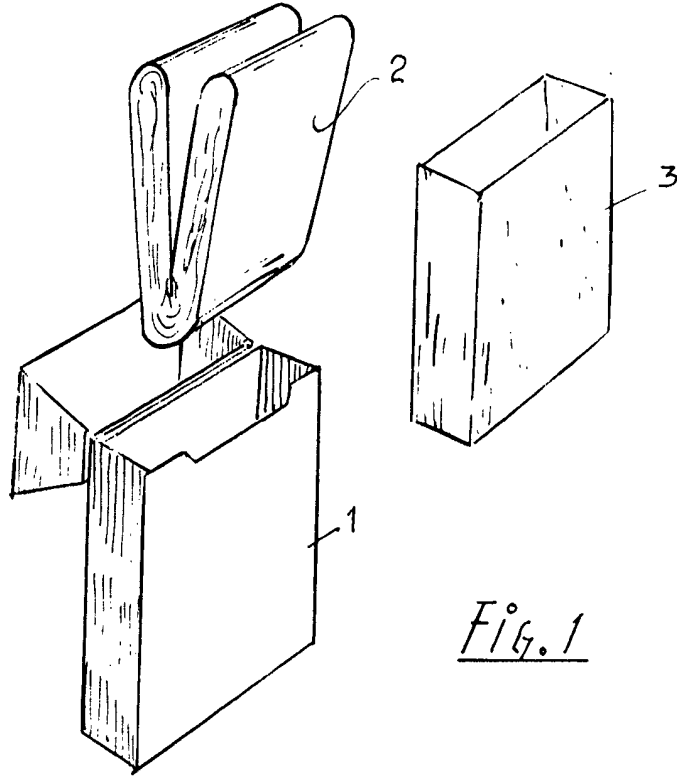
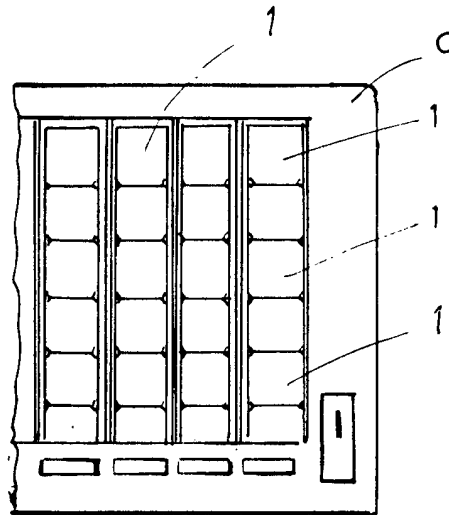


Fig. 1

Fig. 2



ESCALA VARIABLE

MADRID 13 Abril 1973

[Handwritten signature]