

190677

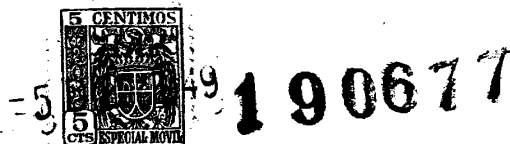


Memoria Descriptiva

Correspondiente a una PATENTE DE INVENCION que por un periodo de veinte años para toda España y sus Colonias se solicita a favor de TALLERES BALART.S.L. domiciliada en SABADELL (Barcelona) por PERFECCIONAMIENTOS INTRODUCIDOS EN LAS MAQUINAS DIVISORAS DE MASA DE PAN.

Al objeto de mejorar la limpieza y la higiene en las máquinas denominadas, divisoras pesadoras de masa para la fabricación de pán, el recurrente ha ideado los perfeccionamientos que son objeto de la presente patente.

5 Muchas han sido hasta la presente las variaciones introducidas en las referidas máquinas para conseguir una mayor o menor facilidad de limpieza en las cuchillas que cortan la masa, no habiendolo logrado en ninguna de ellas de una manera
10 totalmente satisfactoria, por la sencilla razón de que en todas las cuchillas aunque tengan cierto movimiento relativo con el plato guía cuchillas, nunca pueden desprenderse de él



totalmente de un modo sencillo y rápido, por formar un sistema rígido con los elementos de transmisión de la fuerza.

15 Siendo estos perfeccionamientos nuevos y de propia invención, el recurrente solicita que se le garantice en su propiedad y explotación industrial exclusiva, mediante la concesión de la patente de invención a que se refiere la presente memoria descriptiva.

20 En su esencia, consisten tales perfeccionamientos en disponer las cuchillas cortadoras de la masa, en forma de que al terminar el trabajo diario con la máquina o en cualquier otra circunstancia, puedan separarse las expresadas cuchillas de sus guías quedando completamente libres é independientes para proceder a su limpieza aparte, efectuándose
25 esta operación de una manera sencilla y sin necesidad de que intervenga ninguna persona familiarizada con la mecánica.

30 Todo cuanto no afecte, altere, cambie o modifique la esencialidad de los perfeccionamientos ideados, será a los efectos legales de la patente que se solicita perfectamente variable. Por tanto cuando nos referimos para su descripción al dibujo adjunto, lo hacemos a puro título de ejemplo.

La descripción y funcionamiento según la figura representada en el dibujo es la siguiente:

35 Al aplicar a la barra -3- una fuerza, de dirección como la flecha, por un procedimiento cualquiera, dicha fuerza se transmite al cubo -5- al que están unidos tantos brazos -19- como espigas -6-; estas espigas, transmiten el esfuerzo al anillo -9- el cual lleva unas ranuras radiales en las que van engastados unos apéndices -16- que sobresalen del conjunto formado por las cuchillas -13-. Estando las columnas
40 -4- y -4'- fijadas por los gatillos -2- y -2'- de manera



que la imposibiliten deslizarse por los tubos -17- y -17'- quedará inmóvil el plato -14- que se halla unido a las columnas -4- y -4'- por las bridas -18- y -18'-.

45 Haciendo oscilar la manivela -1- de forma que no quede en la línea recta determinadas por las barras -4- -4'- y -3-, y dando un movimiento descendente a la barra -3- según la flecha, dicho movimiento transmitido al anillo -9- por intermedio del cubo -5-, brazos -19-, espigas -6- y -6'-, 50 determinará el descenso por sus respectivas guías, de las cuchillas -13-.

Si llegamos con dicho movimiento hasta que el borde inferior de las cuchillas -13- se apoye sobre la mesa -20-, una vez retirado el recipiente -12-, habremos conseguido 55 que dichas cuchillas -13- queden libres del plato guía -14-.

Si en esta posición retiramos los gatillos -11- de dentro las regatas -21- y damos un movimiento a la barra -3- contrario a la flecha señalada, las espigas -6- se deslizarán a través de los anillos -9- y -10- quedando las cuchillas en posición para ser retiradas de la máquina y proceder a su limpieza. 60

Una vez limpias, se pueden volver a colocar en su posición primitiva invirtiendo los movimientos efectuados para retirarlas.

65 El número de espigas -6-, será el apropiado para repartir de un modo uniforme la presión sobre las cuchillas. Así como para comodidad de manejo en algunas se puede suprimir la regata -21-, en la que se ajusta el gatillo -11-, como así mismo podrán ser de diferente diámetro o de secciones 70 cuadrada, exagonal, etc, adaptándose siempre a sus respectivos cojinetes guía -8- y -8'- para que solo se puedan



colocar las cuchillas -13- en una posición determinada con respecto al plato -14-.

75 Tampoco se entenderá variación de la esencia de esta patente el que se pueda dar al puente portante -15- cualquier movimiento de giro, así como las espigas -6'-queden fijas de una manera permanente a las cuchillas -13- y se desprendan por el otro extremo quitando el gatillo -7-.

80 Los gatillos descritos -2-, -2'-, -7- y -11-, también podrían ser clavados pasantes u otro elemento de acción sencilla y rápida.

85 Análogamente pueden modificarse otros detalles; además sus distintas partes estarán de acuerdo con el rendimiento que se desee obtener, pudiendo establecerse en definitiva distintos tipos por lo que a la forma, dimensiones y detalles constructivos se refiere, que estarán igualmente comprendidos y protegidos por esta patente, por lo cual el mecanismo representado, debe considerarse como ejemplo de realización.

- - - - -

N O T A

90 Descrita que queda la patente se considera debe de recaer sobre las siguientes

R E I V I N D I C A C I O N E S

95 1a. PERFECCIONAMIENTOS INTRODUCIDOS EN LAS MAQUINAS DIVISORAS DE MASA DE PAN caracterizada por disponer las cuchillas, de manera que formando un sistema unido con los elementos mecánicos, destinados a transmitir el movimiento de descenso y viceversa, se puedan, -maniobrando unos gatillos u otro elemento de acción semejante-, desacoplarse de tal sistema, quedando sueltas para poder ser retiradas de la máquina.

100 2a. PERFECCIONAMIENTOS INTRODUCIDOS EN LAS MAQUINAS DIVISORAS



DE MASA DE PAN caracterizada por la reivindicación primera y por el hecho de que para conseguir los objetivos prescritos, se provea al sistema de cuchillas de unos órganos que se adapten a su periferia, capaces para transmitir el movimiento de descenso y ascenso de las cuchillas.

105 3a. PERFECCIONAMIENTOS INTRODUCIDOS EN LAS MAQUINAS DIVISORAS DE MASA DE PAN caracterizada por las reivindicaciones anteriores y por que los mismos órganos reseñados en reivindicación anterior, son utilizados para recibir los elementos de acople y desacople entre las piezas de movimiento y el sistema de cuchillas.

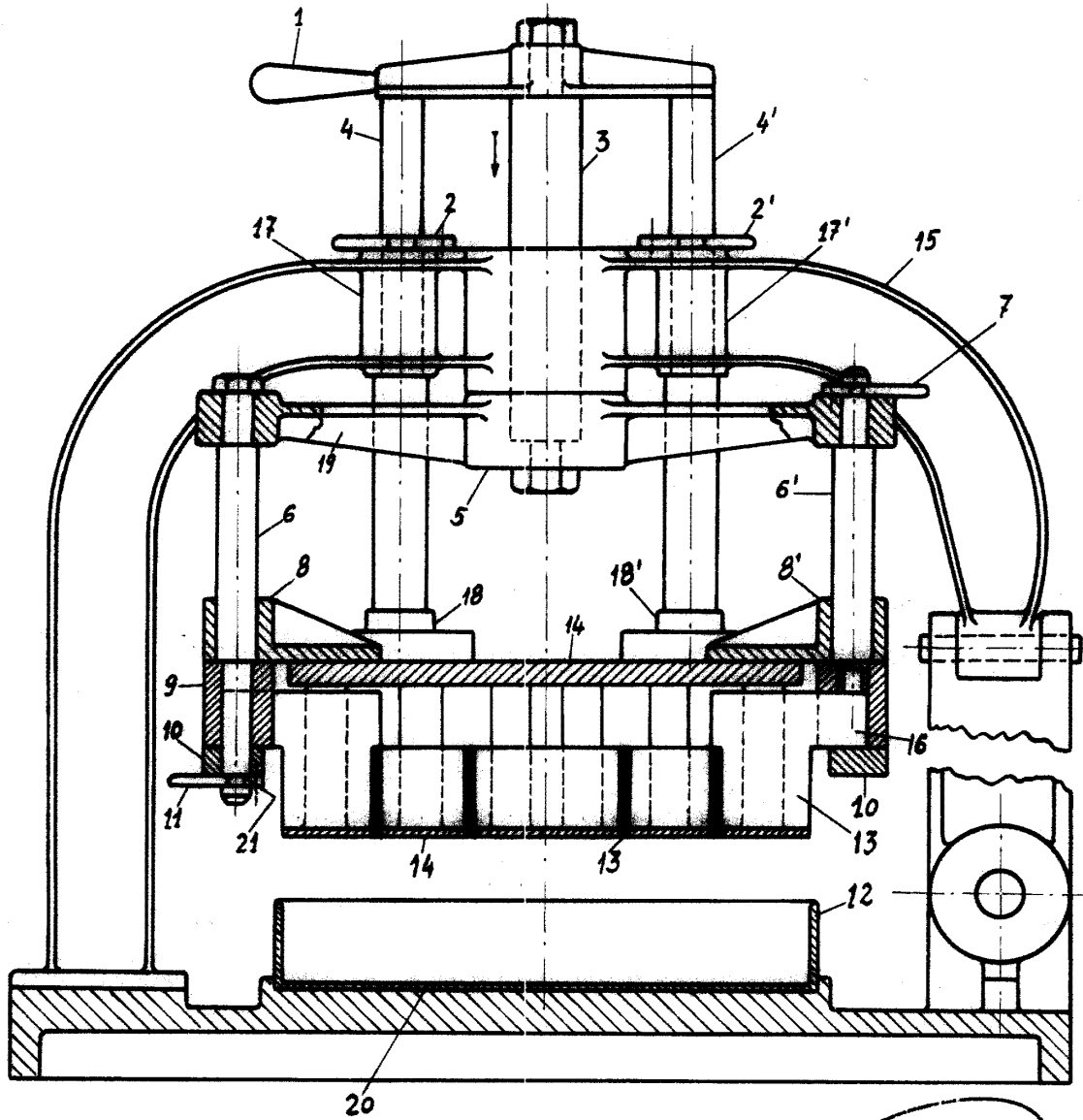
110 4a. PERFECCIONAMIENTOS INTRODUCIDOS EN LAS MAQUINAS DIVISORAS DE MASA DE PAN caracterizada por las reivindicaciones anteriores y por que las piezas que transmiten el movimiento al sistema de cuchillas se deslizan en convenientes guías para asegurar la coincidencia de las cuchillas en su respectiva posición primitiva, dentro del plato guía.

115 5a. PERFECCIONAMIENTOS INTRODUCIDOS EN LAS MAQUINAS DIVISORAS DE MASA DE PAN.

Tal y como queda descrito en la presente memoria que consta de cinco hojas mecanografiadas, escritas por una sola cara y plano que unido a la misma se acompaña.

Madrid a 5 de Diciembre de 1949

JUAN DEL VALLE
P.P.



ESCALA VARIABLE

- 5 DIC. 1949
P.F.

Handwritten signature