

190671

A45C



No. 190.671

# MEMORIA DESCRIPTIVA

correspondiente a la solicitud de concesión de un...

## MODELO DE UTILIDAD

SOLICITANTE: D. RICARDO NUÑEZ ALBA

RESIDENCIA: C/ Pinos Alta, 99, MADRID.

ENUNCIADO: CIERRE PARA BOLSOS.

Prioridad: Patente ..... n.º ..... del .....

TP.

190671



1 El Estatuto vigente sobre Propiedad Industrial, de  
26 de Julio de 1929, en su texto refundido publicado el 30  
de Abril de 1930, establece los caracteres de patentabili-  
5 dad de las invenciones de tipo industrial que tienen por  
objeto obtener ventajas sobre lo ya conocido, admitiendo  
por consiguiente como patentables, las nuevas máquinas, a-  
paratos, instrumentos, procesos de fabricación, etc. La am-  
plitud de conceptos previstos como patentables, ha llevado  
al legislador a aclarar (Artº. 46) que la enumeración con-  
10 tenida en dicho cuerpo legal es puramente enunciativa y no  
limitativa, haciéndola extensiva incluso a los descubrimien-  
tos de tipo científico (Artº. 47).

18 El Decreto de 26 de Diciembre de 1947, recogiendo  
la Orden de 18 de Noviembre de 1935, confirma el criterio  
legal de que también serán patentables los instrumentos, ob-  
jetos, o partes de los mismos, que aporten a la función a  
que son destinados, un beneficio o efecto nuevo, y en defi-  
nitiva que constituyan una mejora sustancial sobre lo ante-  
riormente conocido.

20 Pues bien, a tenor de lo expuesto, y en base al ar-  
ticulado que recoge los conceptos expresados, debe conside-  
rarse, que la invención a que se refiere la presente memo-  
ria, constituye una novedad industrial, con características  
y ventajas que la hacen merecedora del privilegio de explo-  
25 tación exclusiva que por ella se solicita, premiando así  
los méritos de quien aporta a la industria del país una me-  
jora efectiva y precisamente comprendida entre las enuncia-  
das por la Ley como patentables. (Arts. 46 y 47 en relación  
con el 171, en su nueva redacción afectada por la Orden de  
30 18 de Noviembre de 1.935).



190671

1                   Esta invención consiste en un cierre para bolsos, que es del tipo de los que han de combinarse con una especie de ollao u ojete previsto en la solapa abatible del bolso de que se trate, de modo que dicho ollao, sea atravesado por una aleta abatible respecto a la pieza que está fijada a la parte del bolso, sobre la que se superpondrá para cerrarse, la solapa de dicho bolso.

5  
10                   Las posiciones de apertura y cierre del dispositivo de la invención se aseguran mediante la fuerza de un muelle de expansión que obliga a permanecer en dichas dos posiciones extremas al dispositivo, debiendo de vencer la fuerza de dicho muelle para provocar el cambio de sentido de la pieza abatible del cierre propiamente dicho.

15                   Para que el objeto de la invención sea fácilmente comprendido, en cuanto a su estructura y funcionamiento, se describe seguidamente, con la ayuda del juego de planos adjunto, cuyas distintas figuras muestran lo siguiente:

20                   Figura 1ª, vista en alzado lateral del objeto de la invención, representándose con línea de trazo discontinuo la posición de cierre.

25                   Figura 2ª, vista en planta superior de lo mostrado en la figura 1ª.

                  Figura 3ª, vista frontal del cierre para bolsos que se propone.

                  Figura 4ª, sección según la línea de corte indicada A-B en la figura 1ª.

                  Figura 5ª, sección según la línea de corte C-D indicada en la figura 2ª.

30                   Se aprecia por las figuras que el objeto de la invención se constituye a partir de una especie de cajetín

190671



1 hueco, referenciado con 1, que está desprovisto de una de sus  
caras, en tanto que los laterales del mismo se prolongan se-  
gún una pareja de patillas referenciadas con 2 y 3, que atra-  
vesarán la parte del bolso 4, sobre la que se disponga el -  
5 cierre, rebatiéndose en el interior de dicha zona del bolso  
4, tal y como muestran las flechas de la figura 2ª. Por la -  
parte externa de dicha zona del bolso 4, se dispone una es-  
pecie de escudo que se indica con 5. En el fondo del cajete-  
tín 1, existen una pareja de ranuras paralelas y dispuestas  
10 en sentido transversal, que serán atravesadas por las ramas  
libres de una pieza laminar en forma de U que se muestra cla-  
ramente en la figura 4ª. Entre el tramo central de dicha -  
pieza 6 en forma de U, y el espacio que queda comprendido -  
entre las ranuras paralelas del fondo del cajetín 1, se ins-  
15 tala un muelle 7 de expansión que obligará a la pieza 6 a es-  
tar permanentemente hacia una posición retraída; los extre-  
mos de las ramas libres de la pieza en forma de U, 6, incor-  
poran unas ranuras en posición inclinada, con fondo arquea-  
do, referenciadas con 8 y perfectamente visibles en la figu-  
20 ra 5ª, en cuyas ranuras habrá de encajar un muelle 9, pre-  
visto en una pieza 11 que es lo que pudiera definirse como  
el pestillo del cierre, contando además dicha pieza 11 con  
dos ranuras paralelas 10, en las que quedarán dispuestas -  
parcialmente las ramas de la pieza en forma de U 6, al mismo  
25 tiempo que las correspondientes ranuras 8 reciben al indica-  
do muelle 9, que será el de basculación del pestillo 10, -  
ocupando las dos posiciones extremas del mismo, indicadas -  
en la figura 1ª.

30 Se comprende con lo hasta aquí expuesto que ma-  
nipulando en el pestillo 11, se logrará vencer la fuerza del

190671



1973

1 resorte 7, disponiendo dicho pestillo en posición perpendicular, respecto al conjunto del cierre o bien en alineación con el mismo, para así poder separar o no, según la posición del pestillo 11, la solapa del bolso que comporta el ollao -  
5 que será atravesado por dicho pestillo.

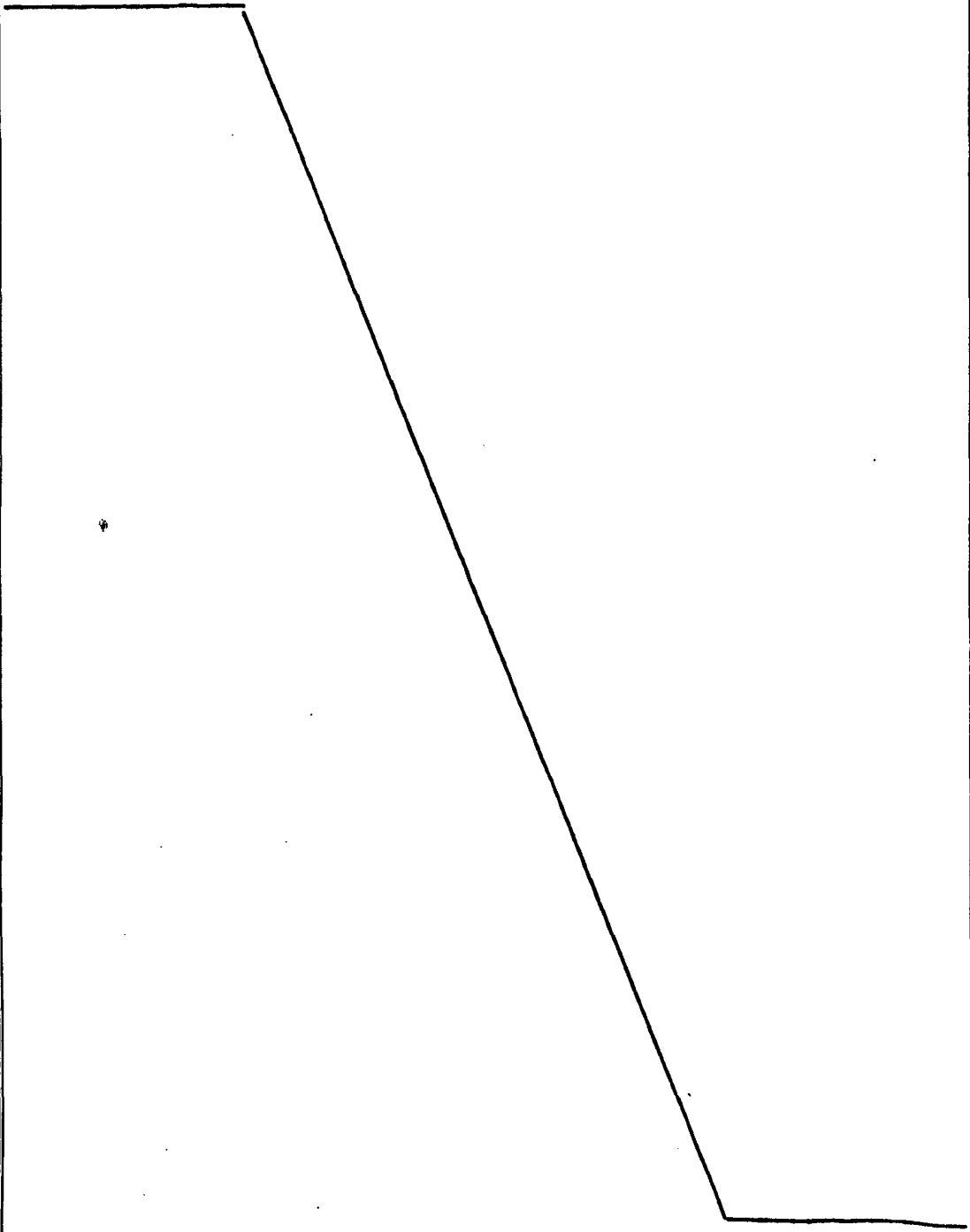
10

15

20

25

30



190671



1  
5  
10  
15  
20  
25  
30

Hecha la descripción a que se refiere la memoria que antecede, es preciso insistir en que los detalles de realización de la idea expuesta, pueden variar, es decir, que pueden sufrir pequeñas alteraciones, basadas siempre en los principios fundamentales de la idea, que son en esencia los que quedan reflejados en los párrafos de la descripción hecha. En efecto, el Artículo 48 del Estatuto vigente sobre Propiedad Industrial, establece como no patentables, en su apartado tercero, "los cambios de forma, dimensiones, proporciones y materias de un objeto ya patentado" fijando así el criterio del legislador en el sentido de que patentada una idea que pueda dar lugar a una realidad práctica e industrializable, nadie podrá apoyarse en ella para, a pretexto de haber introducido ligeras modificaciones, presentarla como nueva y propia.

Este principio, en cuanto al alcance de la protección del objeto patentado se refiere, se halla confirmado por numerosas Sentencias del Tribunal Supremo, y entre ellas, como más terminantes, en las de fechas 16 de octubre de 1954, 23 de enero de 1959, 20 de marzo de 1964 y otras.

Establecido el concepto expresado, en cuanto a la amplitud que debe darse a la protección solicitada, se redacta a continuación la Nota de Reivindicaciones, de acuerdo con lo que se establece en el último párrafo del apartado tercero del Artículo 100 de la Ley, sintetizando así las novedades que se desean reivindicar:

#### NOTA DE REIVINDICACIONES

En resúmen, el privilegio de explotación exclusiva que se solicita, recaerá sobre las reivindicaciones siguientes:

190671

5 MAY 1973



1

5

10

15

20

25

30

1. CIERRE PARA BOLSOS, que estando previsto para combinarse con un ollao u ojete dispuesto en la solapa abatible del bolso de que se trate, esencialmente se caracteriza por constituirse mediante un cajetín hueco 1, dotado lateralmente de dos patillas 2 y 3, para atravesar y rebatirse internamente sobre la zona del bolso en que se sitúe el cierre, cuyo cajetín dispone en su fondo de dos ranuras por las que pasan las ramas libres de una pieza en forma de U 6, entre cuyo tramo central y el fondo del cajetín se sitúa un muelle de expansión 7, contando dicha pieza en U, con sendas ranuras inclinadas 8 cerca de los extremos de sus ramas que han de abrazar, las ranuras inclinadas, a un eje 9 existente en una pieza abatible 11, que es el cierre propiamente dicho, que presenta forma aplanada y una pareja de ranuras 10 en una de sus caras menores, por las que pasan las ramas libres de la pieza en forma de U.

2. Se reivindica por último como objeto sobre el que ha de recaer el Modelo de Utilidad que se solicita: CIERRE PARA BOLSOS.

Todo tal y como queda descrito y reivindicado en la presente memoria descriptiva que consta de siete páginas mecanografiadas y dibujos adjuntos.

Madrid, 13 de abril de 1973

BERNARDO UNGRIA  
P.P.

190671

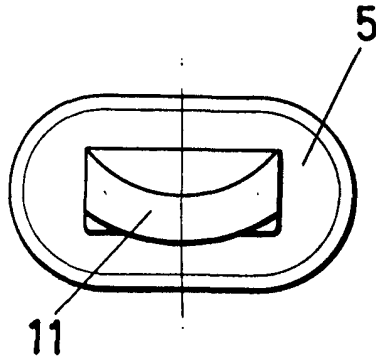


FIG-3

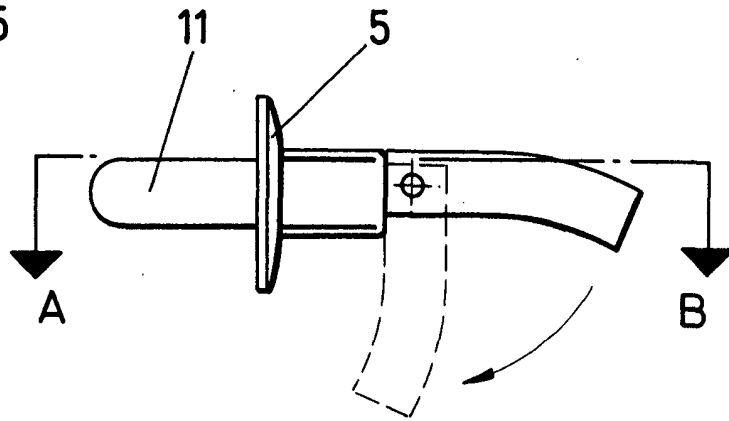


FIG-1

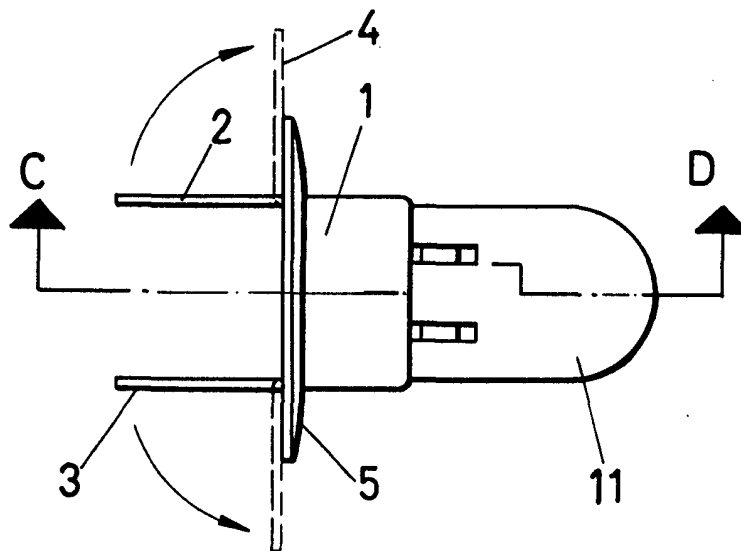


FIG-2

ESCALA VARIABLE

Madrid, 13 de abril de 1973.

BERNARDO UNGRIA

P. P.

190671

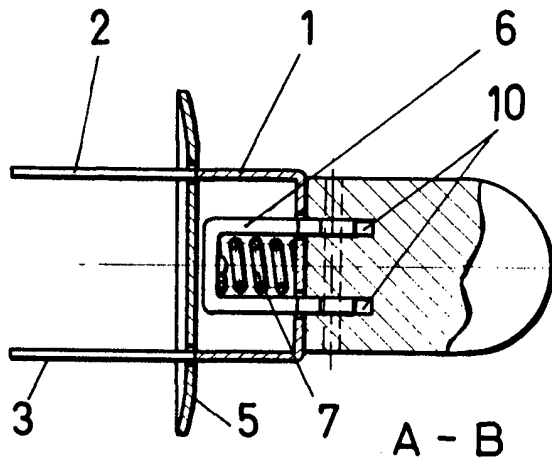


FIG-4

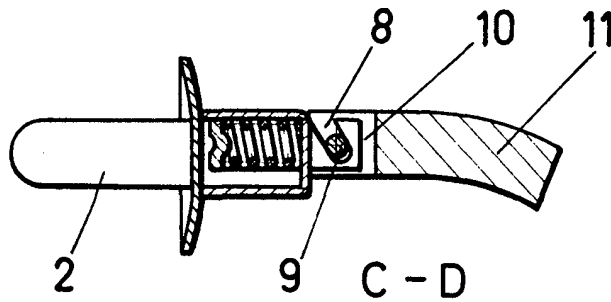


FIG-5

ESCALA VARIABLE

Madrid, 13 de abril de 1973

BERNARDO UNGRIA

P. P.