

190666

A47B



No. 190.666

MEMORIA DESCRIPTIVA

correspondiente a la solicitud de concesión de un...

MODELO DE UTILIDAD

SOLICITANTE: D. ROLF HERBERG TELLERING

RESIDENCIA: Francisco Darder, 12.- BARCELONA

ENUNCIADO: "ASIDERO PERFECCIONADO".-

Prioridad: Patente n.º del

MJ/S

190666



1 El Estatuto vigente sobre Propiedad Industrial, de
26 de Julio de 1929, en su texto refundido publicado el 30
de Abril de 1930, establece los caracteres de patentabili-
5 dade de las invenciones de tipo industrial que tienen por
objeto obtener ventajas sobre lo ya conocido, admitiendo
por consiguiente como patentables, las nuevas máquinas, a-
paratos, instrumentos, procesos de fabricación, etc. La am-
plitud de conceptos previstos como patentables, ha llevado
al legislador a aclarar (Artº. 46) que la enumeración con-
10 tenida en dicho cuerpo legal es puramente enunciativa y no
limitativa, haciéndola extensiva incluso a los descubrimien-
tos de tipo científico (Artº. 47).

El Decreto de 26 de Diciembre de 1947, recogiendo
la Orden de 18 de Noviembre de 1935, confirma el criterio
15 legal de que también serán patentables los instrumentos, ob-
jetos, o partes de los mismos, que aporten a la función a
que son destinados, un beneficio o efecto nuevo, y en defi-
nitiva que constituyan una mejora sustancial sobre lo ante-
riormente conocido.

20 Pues bien, a tenor de lo expuesto, y en base al ar-
ticulado que recoge los conceptos expresados, debe conside-
rarse, que la invención a que se refiere la presente memo-
ria, constituye una novedad industrial, con características
y ventajas que la hacen merecedora del privilegio de explo-
25 tación exclusiva que por ella se solicita, premiando así
los méritos de quien aporta a la industria del país una me-
jora efectiva y precisamente comprendida entre las enuncia-
das por la Ley como patentables. (Arts. 46 y 47 en relación
con el 171, en su nueva redacción afectada por la Orden de
30 18 de Noviembre de 1.935).

190666



1

La presente invención, según se expresa en el enunciado de esta memoria descriptiva se refiere a un asidero, que ha sido considerablemente perfeccionado en algunos aspectos fundamentales, en orden a mejorar su funcionamiento y eficacia.

5

El líneas generales, la presente invención consiste en un asidero para cajones de muebles, constituido por un cuerpo laminar rígido con una serie de dobleces transversales para su adaptación a cajones de muebles.

10

Para complementar la descripción que seguidamente se va a realizar y con el fin de ayudar a la mejor comprensión de las características del invento, se acompaña con la presente memoria un juego de dibujos en donde se ha representado lo siguiente:

15

La figura 1ª muestra una vista en perspectiva del asidero dispuesto para acoplarse sobre un cajón del mueble.

La figura 2ª representa una vista en perspectiva del conjunto del mueble, en cuyos cajones se encuentran ya dispuestos los asideros.

20

Por último, la figura 3ª representa dos vistas en sección de sendas realizaciones preferentes del asidero.

25

A tenor de los planos comentados, el asidero perfeccionado está constituido por un cuerpo laminar rígido 1, que transversalmente, y cercano a su parte central, presenta sendos dobleces 2 y 3 paralelos en el mismo sentido, que constituyen sendas alas paralelas.

30

El ala 2 presenta un doblez que define un voladizo en el que se conforma un tirador 4.

Las alas paralelas 2 y 3 del cuerpo laminar 1 están separadas por una distancia crítica igual al grueso de

190666



1 las paredes del cajón o bandeja 5, sobre cuyo borde se acoplan, abrazándolo y quedando retenidas en él.

5 No se considera necesario hacer más extensa esta descripción, para que cualquier persona perita en la materia comprenda perfectamente cual es la idea que se desea registrar, así como las ventajas que de su realización industrial han de derivarse.

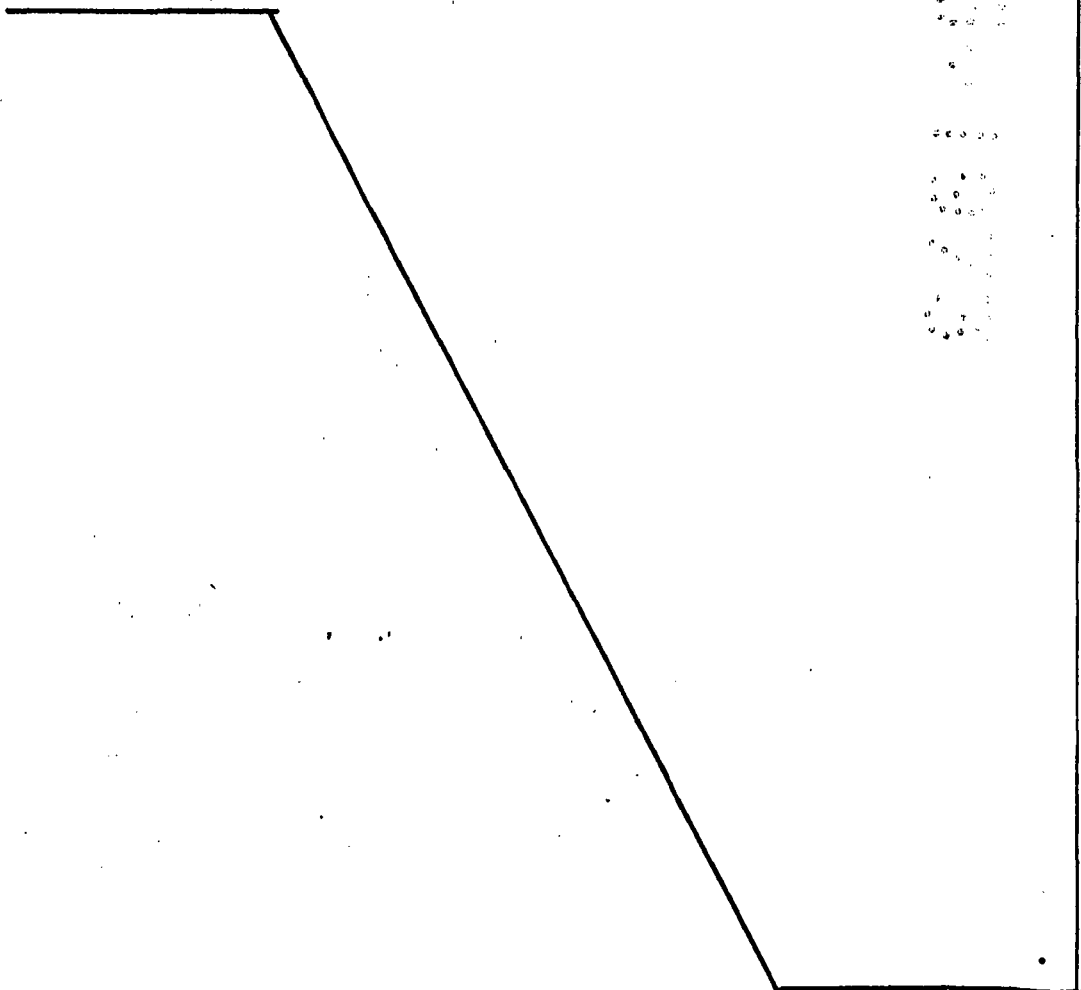
10 Por todo ello, y para evitar posibles imitaciones, se presenta esta solicitud pidiendo la explotación en exclusiva de la idea descrita, de acuerdo con las consideraciones y puntos que se desean reivindicar, que se concretan en las páginas siguientes:

15

20

25

30





1 Hecha la descripción a que se refiere la memoria
que antecede, es preciso insistir en que los detalles de
realización de la idea expuesta, pueden variar, es decir,
5 que pueden sufrir pequeñas alteraciones, basadas siempre
en los principios fundamentales de la idea, que son en esen-
cia los que quedan reflejados en los párrafos de la descrip-
ción hecha. En efecto, el Artículo 48 del Estatuto vigente
sobre Propiedad Industrial, establece como no patentables,
10 en su apartado tercero, "los cambios de forma, dimensiones,
proporciones y materias de un objeto ya patentado" fijando
así el criterio del legislador en el sentido de que paten-
tada una idea que pueda dar lugar a una realidad práctica
e industrializable, nadie podrá apoyarse en ella para, a
pretexto de haber introducido ligeras modificaciones, pre-
15 sentarla como nueva y propia.

Este principio, en cuanto al alcance de la protec-
ción del objeto patentado se refiere, se halla confirmado
por numerosas Sentencias del Tribunal Supremo, y entre -
20 ellas, como más terminantes, en las de fechas 16 de octubre
de 1954, 23 de enero de 1959, 20 de marzo de 1964 y otras.

Establecido el concepto expresado, en cuanto a la
amplitud que debe darse a la protección solicitada, se re-
25 dacta a continuación la Nota de Reivindicaciones, de acuer-
do con lo que se establece en el último párrafo del apar-
tado tercero del Artículo 100 de la Ley, sintetizando así
las novedades que se desean reivindicar:

NOTA DE REIVINDICACIONES

30 En resumen, el privilegio de explotación exclusi-
va que se solicita, recaerá sobre las reivindicaciones si-
guientes:

190666

- 6 -



1 1. ASIDERO PERFECCIONADO, caracterizado esencial-
mente porque está constituido por un cuerpo laminar rígido
que transversalmente, cercano a su parte central, presenta
paralelos, sendos dobleces en el mismo sentido que consti-
5 tuyen sendas alas paralelas, de las cuales una, presenta
un doblez que define un voladizo en el que se conforma un
tirador, con la particularidad de que las alas paralelas
del cuerpo laminar están separadas por una distancia críti-
ca igual a un grueso de las paredes del cajón o bandeja so-
10 bre cuyo borde se acoplan, abrazándole y quedando reñeridas
en él.

2. Se reivindica por último, como objeto sobre
el que ha de recaer el Modelo de Utilidad que se solicita:
"ASIDERO PERFECCIONADO".

15 Todo conforme queda descrito y reivindicado en
la presente Memoria descriptiva que consta de seis páginas
mecanografiadas y dibujos adjuntos.

20 Madrid, 13 Abril 1.973

BERNARDO UNGRIA

P.P.



25

30

190666



MAY 1973

1973

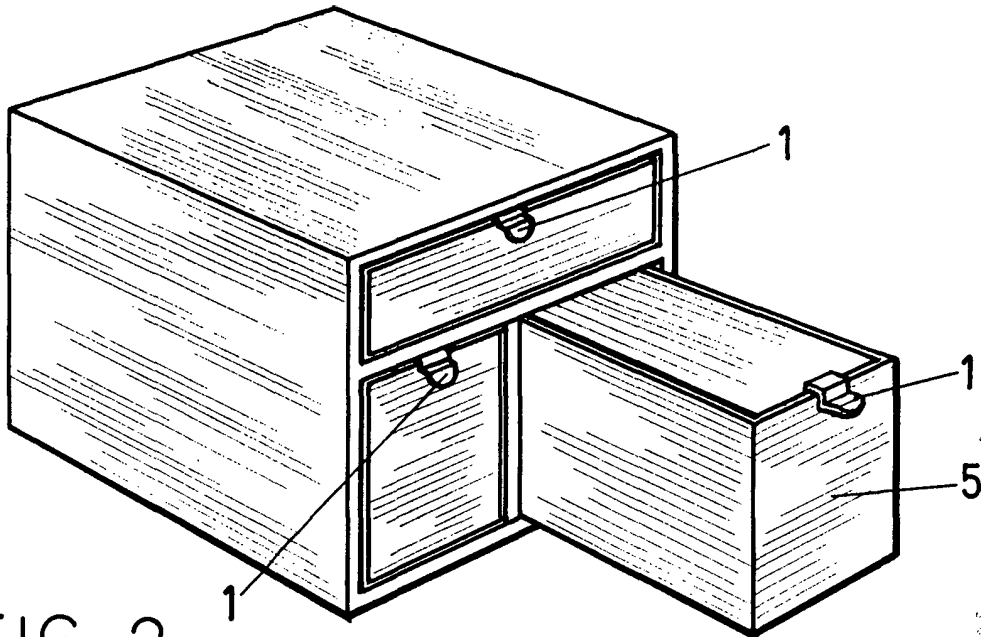


FIG-2

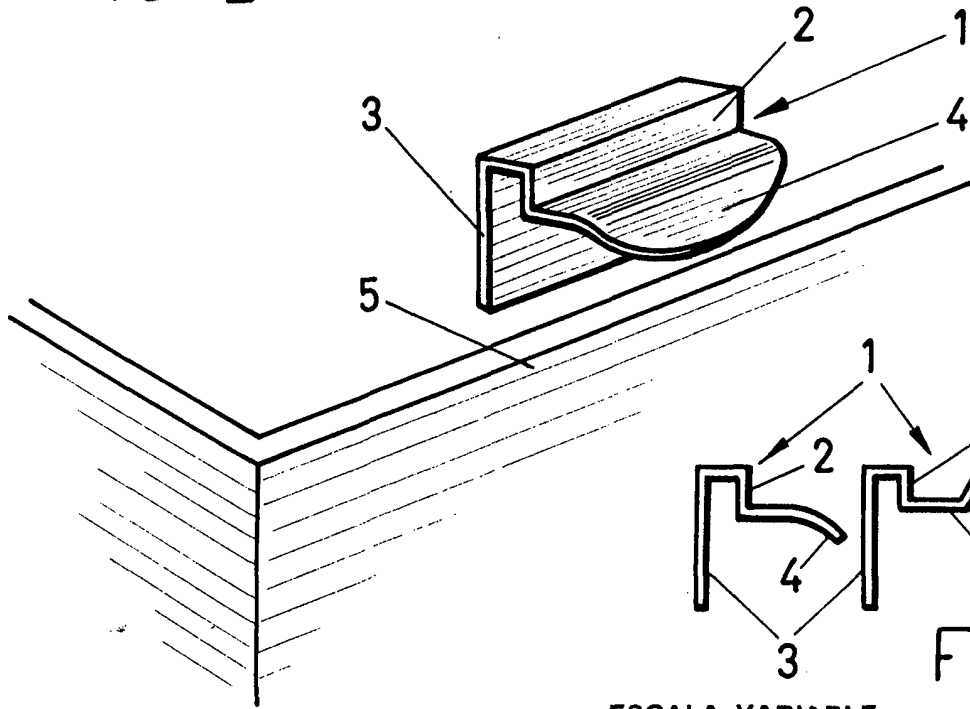


FIG-1

FIG-3

ESCALA VARIABLE

Madrid, 13 de abril de 1973

BERNARDO UNGRIA

p. p.