

190653

902C

190653



MODELO DE UTILIDAD

por VEINTE años

en España, a favor de D. ANTONIO DIAZ-SARABIA AZCARATE de nacionalidad española, residente en BILBAO, c/Ercilla, 28; el cual se refiere a:

"DISPOSITIVO MEJORADO PARA SUSTITUCION DE CRISTALES EN LAS GAFAS".

,... oOo ...

MEMORIA DESCRIPTIVA

El Modelo se refiere a una nueva disposición para gafas, mediante la cual se mejora positivamente la eventual sustitución de sus cristales, en cuantos casos sea preciso acometer esta operación.

5.-

Según el invento, el soporte o montura que recibe los cristales en las gafas, se encuentra partido en sus costados laterales, o sea en las inmediaciones de los lugares que sitúan las bisagras de las patillas, al objeto de que al quitar los dispositivos de sujeción -

10.-

previstos al efecto, para la unión de ambas partes del

190653

13



soporte citado, se produzca la apertura del espacio que aloja cada cristal y sea muy sencillo proceder a su - sustitución.

5.9

Para ello, el invento prevé que los dispositivos enunciados estén constituidos, respectivamente, por una pequeña pieza pivotante sobre una de las partes del soporte y susceptible de encajar perfectamente en la - opuesta, a través de un saliente dispuesto en la primera y un entrante situado en la segunda; estabilizando

10.-

totalmente esta fijación, complementariamente, un pi-tón dispuesto en la pieza oscilante citada, que se alo-ja en un orificio existente al efecto en la parte coi-cidente del soporte.

15.-

Una vez se haya comprendido con mayor claridad el conjunto del Modelo, otros detalles y característi-cas del mismo, se irán poniendo de manifiesto en el - transcurso de la descripción que se da a continuación en la que se exponen los detalles más particulares del Modelo, como, asimismo, de los medios que para su pue-sta

20.-

en práctica pueden emplearse. Estos detalles se dan a título de ejemplo, haciendo referencia a un caso po-sible de realización práctica, pero el Modelo, no queda limitado, exactamente, a los detalles que aquí se - exponen, debiendo ser considerada, por tanto, esta des-cripción

25.-

desde un punto de vista ilustrativo y sin li-mitaciones de ninguna clase.

30.-

Una idea más amplia de la invención, la propor-ciona la descripción siguiente en la que se hace referen-cia a la lámina de dibujo ilustrativo que a esta memoria se acompaña, en la que de manera un tanto esquemática

190653



y exclusivamente por vía de ejemplo, se representan los detalles preferidos por el invento.

En estos dibujos, se usan marcas de referencia semejantes, para indicar piezas conjuntos o partes, - que se corresponden en las distintas vistas presentadas, cuyas piezas, detalle y organización, se definen de una manera específica en el transcurso de la memoria, y - después, se concretan en las notas reivindicatorias finales.

5.-

En dichos dibujos:

La figura 1ª muestra una vista de la parte trasera del soporte de la gafa, donde se aprecia la existencia de la entrada de la ranura -13-, donde se ha de alojar el saliente -11- de la pieza -5-.

10.-

La figura 2ª representa una vista frontal del costado de la gafa donde precisamente se halla instalado el dispositivo de fijación.

15.-

En esta vista se encuentran mostradas las dos partes -1- y -2- del soporte, después de haber quitado la pieza que hace la fijación.

20.-

La figura 3ª es una vista de la pieza de fijación por la cara que tiene los dos salientes -11- y 12-.

Su cara contraria es la que queda a la vista una vez efectuado el montaje.

25.-

La figura 4ª ilustra una vista de costado de la pieza -5- que hace de fijación . En esta vista de costado se aprecian claramente los dos salientes anteriormente aludidos -11- y -12-.

30.-

La figura 5ª es un detalle del conjunto del dispositivo visto de costado, en el momento en que se está



190653

produciendo el cierre o fijación.

5.-

La figura 6ª muestra una vista frontal de unas gafas en el momento en que el dispositivo se ha girado para dejar separados los dos elementos -1- y -2- que constituyen el marco donde se encuentra encajado el cristal -3-.

10.-

En esta posición y dada la elasticidad del material, se puede hacer con facilidad la reposición o sustitución del cristal -3- de la gafa.

La figura -7- representa una vista frontal de unas gafas donde se ha aplicado en sus dos costados el dispositivo de fijación objeto de este modelo de utilidad.

15.-

Comentando estos dibujos, seguidamente se efectuará una descripción de las partes más esenciales de este dispositivo:

1- Parte superior del marco o aro que fija el cristal -3- de la gafa.

20.-

Esta parte superior tiene el saliente -6- que es donde gira la pieza -5- de fijación.

25.-

También eventualmente puede disponer, si así se quiere, de una prolongación para que sirva de fijación del conjunto a unas patillas o a un dispositivo general de adaptación.

30.-

2- Parte inferior que se enfrenta a la 1.

3- Cristal que es susceptible de sustitución.

4- Lugar donde se produce la separación entre las dos partes -1- y -2-.

5- Pieza que puede oscilar sobre el saliente -6-. Esta pieza es la que hace la fijación en la unión.

6- Eje donde gira la pieza -5-.

190053 13



7- Pestaña que se solapa frontalmente. Esta solapa es solidaria de la parte -1- y queda sobre la parte -2-, pero la cara exterior como puede apreciarse, es completamente lisa.

5.-

8- Tope o tabique que limita la penetración del saliente -11- solidario de la pieza -5-, cuando penetra en la ranura -8- de la pieza -2-.

9- Orificio donde se aloja el saliente -12-.

10.-

Gracias a él la fijación del dispositivo es estable.

10- Orificio de la pieza -5-, que sirve para alojar la espiga -6-.

Gracias a este orificio se hace el giro de la pieza -5-.

15.-

11- Saliente en forma de cuña, que es solidario de la pieza -5-. Este saliente se aloja convenientemente en la ranura -13-.

Gracias a este saliente y a su disposición en forma de cuña la unión se hace perfecta entre las piezas -1- y -2-.

20.-

12- Pitón solidario de la pieza -5-.

Quando el giro de la pieza -5- llega a lugar donde el saliente -11- hace tope con el tabique -8-, la estabilización se logra al encajar el pitón -12- en el orificio -9-.

25.-

13- Alojamiento para el saliente -11-.

Resumiendo todo lo antedicho y según se habrá podido apreciar el invento preconiza el que los soportes donde se alojan los cristales se encuentran partidos por la zona -4-, de suerte que gracias a elasticidad

30.-



190653

del material y disponiendo el conjunto como se aprecia en la figura 6ª la reposición de los cristales -3- se hace con comodidad.

5.- El dispositivo en cuestión consiste en una pieza que puede oscilar libremente girando sobre el eje -6-.

10.- Dicha pieza que es susceptible de girar está señalada con el -5-, y por su cara interna tiene un saliente -11-, que encajará en la ranura -13- de la pieza -2- del soporte.

15.- Ante el giro de la pieza -5-, como se aprecia en la figura 5ª y después de alojarse el saliente -11- en la ranura -8-, llegará al límite de giro cuando dicho saliente -11- haga tope con el tabique limitador -8-.

Simultáneamente en el giro de la pieza -5-, su saliente interior -12- habrá llegado a enfrentarse con el orificio -9- y entonces queda permanente la unión establecida.

20.- Se comprenderá fácilmente, después de observar los dibujos y la descripción precedente que la actual concepción proporciona una construcción sencilla y efectiva, susceptible de poder ser llevado a la práctica con gran facilidad, asegurando la obtención de una manufactura relativamente barata.

25.- Este detalle de economía adquiere gran importancia si se considera en los términos de una producción en escala, ya que es evidente que el mercado puede absorber en cantidades muy considerables el objeto que -  
30.- constituye la invención y cualquier pequeño ahorro lo-

190053



grado mediante la aportación de ciertas mejoras durante su fabricación, puede adquirir elevadas proporciones.

5.-

Se reitera, que en el objeto que constituye el actual Modelo, serán susceptibles de introducirse todas aquellas modificaciones de detalle que las circunstancias y la práctica pudieran aconsejar, si empre y cuando que, con las variantes que se introduzcan, no se cambie, altere o modifique la esencialidad del invento descrito.

10.-

NOTA

Se declara como de propiedad y novedad para todo el territorio español, el contenido de las siguientes:

15.-

REIVINDICACIONES

20.-

1ª.-Dispositivo mejorado para sustitución de cristales en las gafas, caracterizado porque la montura, en la parte que constituye cada uno de los marcos que reciben los correspondientes cristales, se encuentra partida lateralmente, hacia la zona que situa las bisagras de las patillas, comportando uno de sus dos extremos, respectivamente, un pivón que sirve de eje de giro a una pieza oscilante que incide sobre la parte opuesta, y cuenta para determinar su fijación, con un saliente en forma de cuña.

25.-

30.-

2ª.-Dispositivo mejorado para sustitución de cristales en las gafas, según apartado anterior, caracterizado porque el saliente en forma de cuña de la pieza oscilante, se acopla para determinar su



19953

fijación, sobre un entrante o alojamiento existente en la parte opuesta del marco de la montura, y - cuyo alojamiento posee en el extremo un tope limitador de penetración, que estabiliza la posición de la referida pieza oscilante.

5.-

3ª.-Dispositivo mejorado para sustitución de cristales en las gafas, según apartados anteriores caracterizado por que la pieza oscilante cuenta además con un piñón ortogonal, que es susceptible de encajar en un orificio dispuesto al efecto en la parte complementaria del marco de la montura, verificando el acoplamiento de aquél sobre éste una estabilidad de fijación, que constituye un seguro que impide aperturas fortuitas.

10.-

15.-

4ª.-"DISPOSITIVO MEJORADO PARA SUSTITUCION DE CRISTALES EN LAS GAFAS".

Todo ello conforme se describe y reivindica en la presente memoria que consta de OCHO hojas escritas a máquina por una sola de sus caras y dibujos que la ilustran.

20.-

Madrid, 13 de Abril de 1.973

E. GONZALEZ VACAS  
P. P.

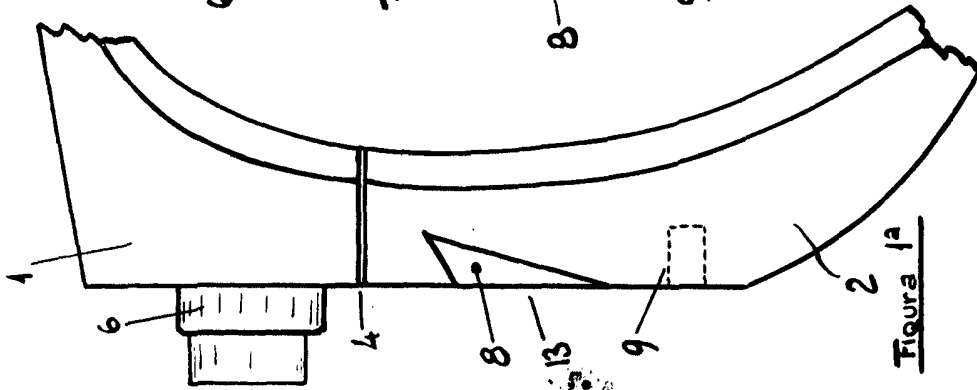


Figura 1a

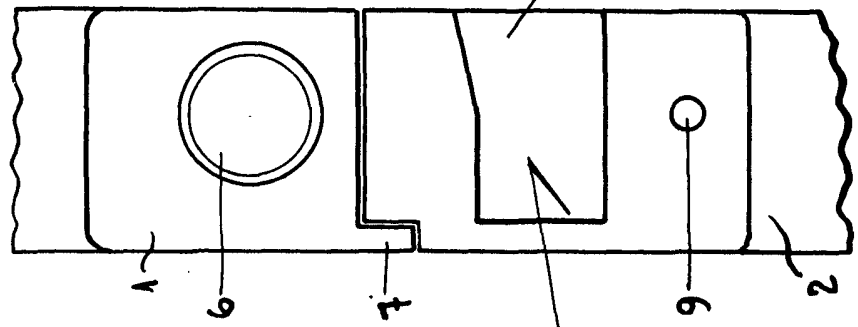


Figura 2a

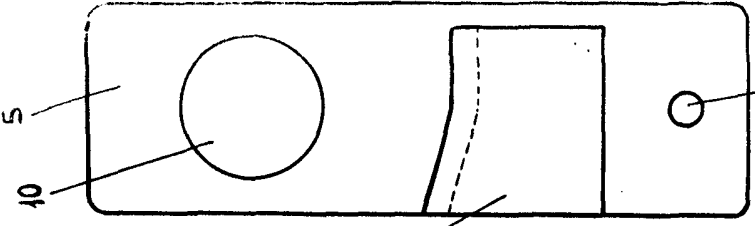


Figura 3a

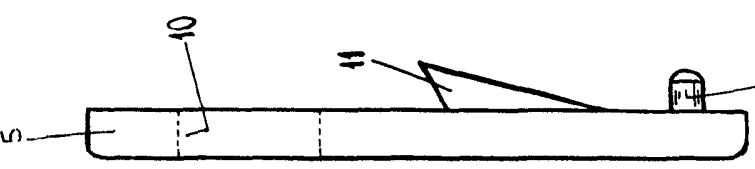


Figura 4a

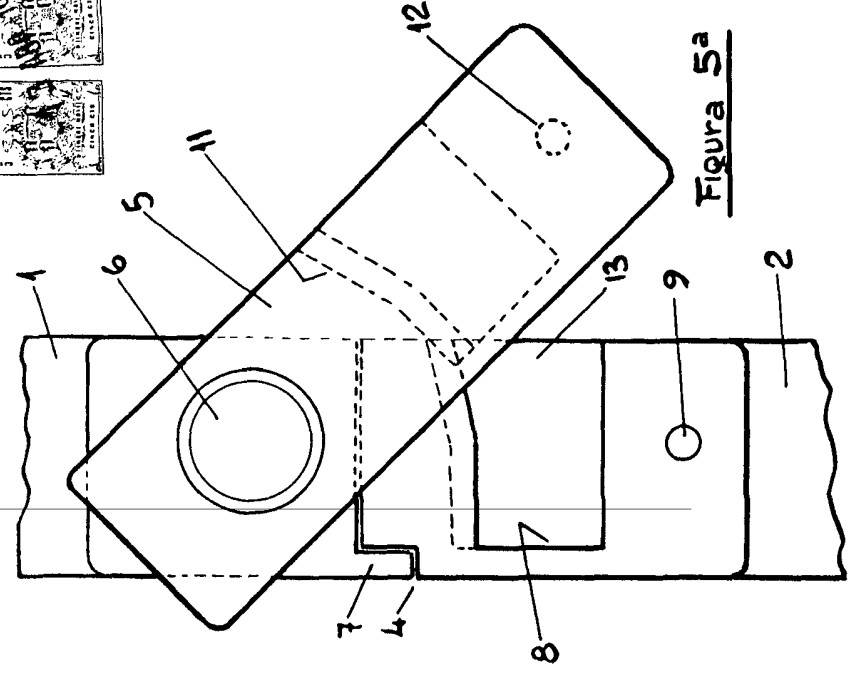


Figura 5a

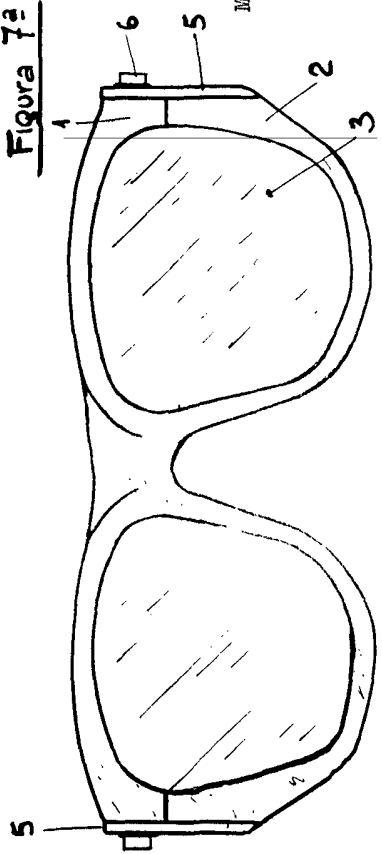
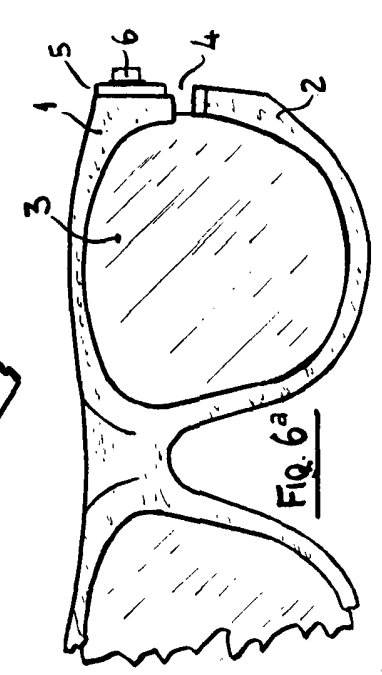


Fig. 6a

Figura 7a



Escala variable

Madrid, 13 de Abril de 1.973

E. GONZALEZ VACAS  
P. M.